



АВТОБУС  
**250.59**  
**256.54;69**  
**260.27;36;37**  
**280.33;48**

ИНСТРУКЦИЯ  
ПО ЭКСПЛУАТАЦИИ И ОБСЛУЖИВАНИЮ  
(дополнение - электрооборудование)

**1989**

IKARUS KAROSSZÉRIA- ÉS JÁRMŰGYÁR

EXPORT



MAGYAR GÉPJÁRMŰ

KEDELMI VÁLLALAT

H-1391 BUDAPEST POB 62/149

- 
- Kiadvány száma: **8923**
  - IKARUS 250.59, 256.54, 256.69, 260.27, 36, 37, 280.33 és 280.48 típusú autóbuszok Kezelési és Karbantartási Utasítása (KIEGÉSZÍTÉS - ELEKTROMOS BERENDEZÉSEK KAPCSOLÁSI VÁZLATA)
  - Szerkesztette és összeállította az IKARUS Gyártmánydokumentációs Osztálya
  - Készült az IKARUS Nyomdában, Rotaprint eljárással, A/5 formátumban, 7500 példányban
  - Szerkesztés lezárva: 1988. december 16.
  - Nyomdába adva: 1988. december 16.

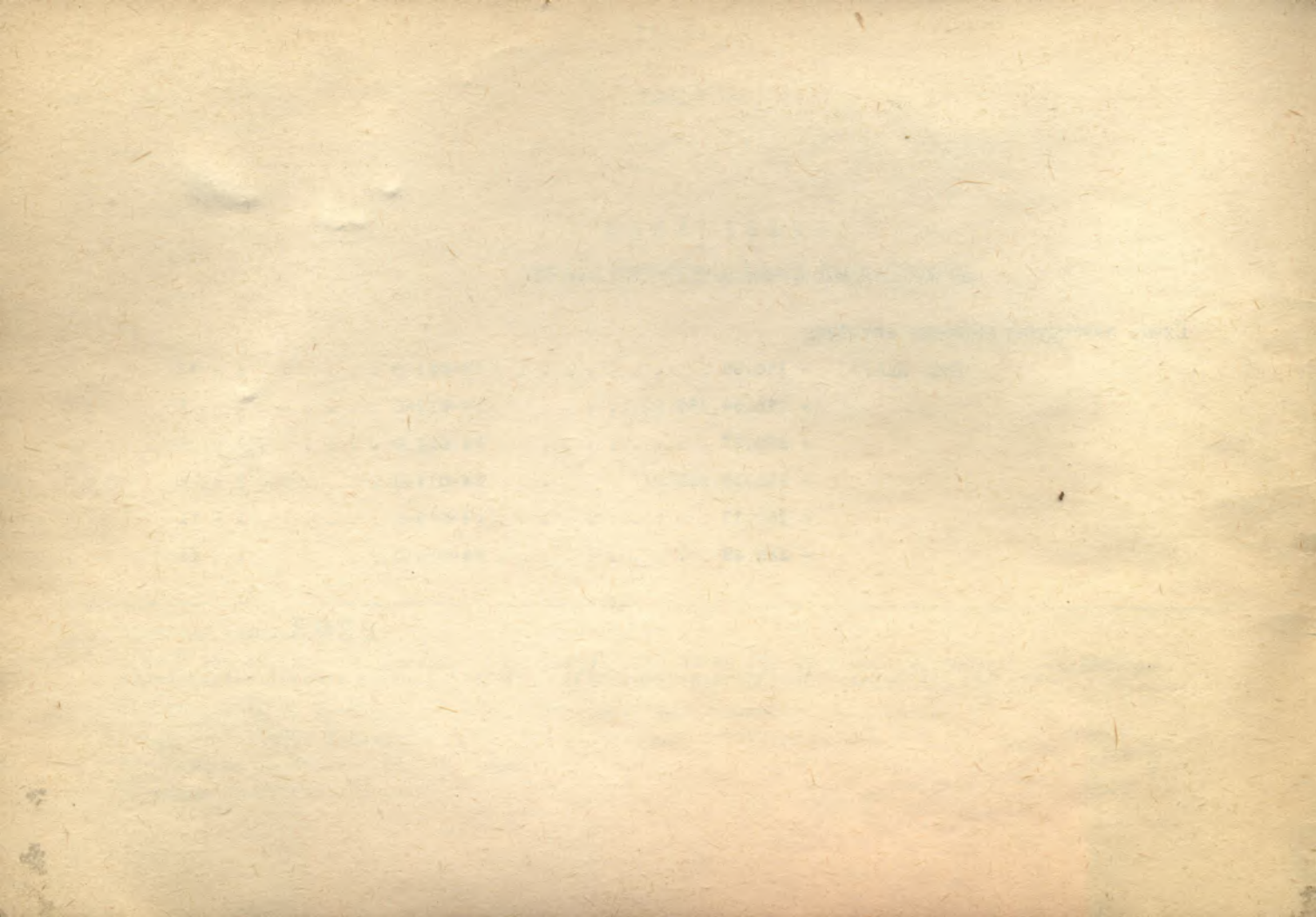


## СО Д Е Р Ж А Н И Е

## ПРИНЦИПАЛЬНЫЕ СХЕМЫ ЭЛЕКТРООБРУДОВАНИЯ

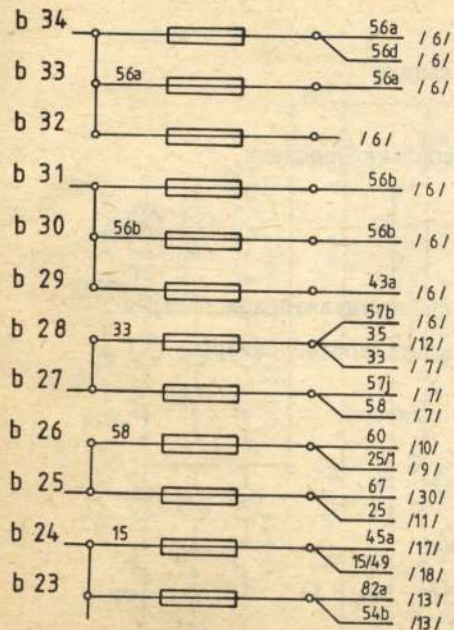
## Схема электрооборудования автобуса

Тип. ИКАРУС - 250.59 . . . . .	F4-011-0 . . . . .	1 - 9
- 256.54, 256.69 . . . . .	F4-012-0 . . . . .	1 - 9
- 260.27 . . . . .	F4-013-0 . . . . .	1 - 9
- 260.36, 260.37 . . . . .	F4-014-0 . . . . .	1 - 9
- 280.33 . . . . .	F4-015-0 . . . . .	1 - 11
- 280.48 . . . . .	F4-016-0 . . . . .	1 - 11



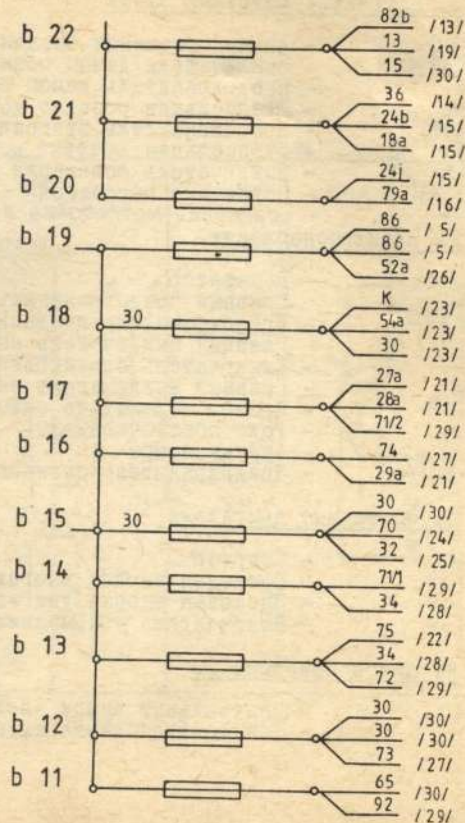


Порядок предохранителей



250.20 / 88.12 / 01

881215 / 1-19



1. Багажник, моторный отсек

- h50-h58 - Лампа освещения багажника
- к50-к58 - Выключатель лампы освещения багажника
- b6 - Предохранитель лампы освещения багажника
- s2 - Штепсельная розетка холодильника
- b5 - Предохранитель штепсельной розетки холодильника
- s1 - Штепсельная розетка мотоотсека
- k9 - Выключатель освещения мотоотсека
- h105, h106, h109 - Освещение мотоотсека
- b4 - Освещение мотоотсека и предохранитель штепсельной розетки

2. Электроснабжение

- g1 - Генератор
- b1 - Главный предохранитель генератора
- b2 - Предохранитель главной электрической цепи
- k1 - Главный выключатель аккумуляторной батареи
- k6 - Выключатель блокировки главного выключателя аккумуляторной батареи
- k5 - Главный выключатель аккумуляторной батареи
- n60 - Привод в действие скрытого выключателя аккумуляторной батареи
- r1 - Реле обесточивания
- a1, a2 - Аккумуляторы
- b3 - Предохранитель сигнализатора зарядки аккумулятора

3. Освещение двигателя

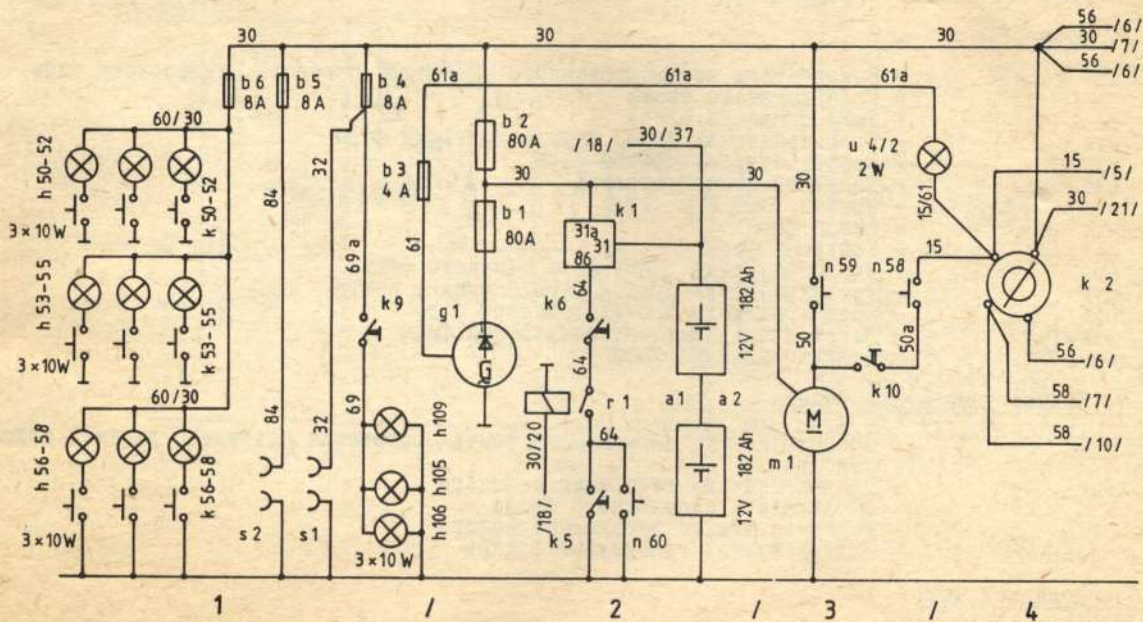
- m1 - Стартер
- n59 - Пусковая кнопка двигателя в мотоотсеке
- n58 - Пусковая кнопка двигателя на шитке приборов
- k10 - Выключатель прерывания запуска двигателя

4. Шиток приборов I.

- k2 - Центральный замок выключатель
- u4/2 - Контрольная лампа сигнализатора зарядки



250.20/88.12/02





5. Звуковой сигнал

- b19 - Предохранитель звукового сигнала и отопления зеркала
- r11 - Реле звукового сигнала
- k3 - Выключатель комбинированного указателя поворота, семафорного типа
- s4, s5 - Звуковые сигналы

6. Фары

- k3 - Выключатель комбинированного указателя поворота, семафорного типа
- r4 - Реле дальнего света
- r3 - Реле ближнего света
- b34 - Предохранитель левой фары и контроля фары
- b33 - Предохранитель правой фары
- b32 - Запасной предохранитель
- h1 - Правая фара
- h2 - Левая фара
- u4/3 - Контроль фары
- b31 - Предохранитель левой фары ближнего света
- b30 - Предохранитель правой фары ближнего света
- b29 - Предохранитель противотуманной фары
- h36 - Выключатель противотуманной фары
- h26, h27 - Противотуманные фары

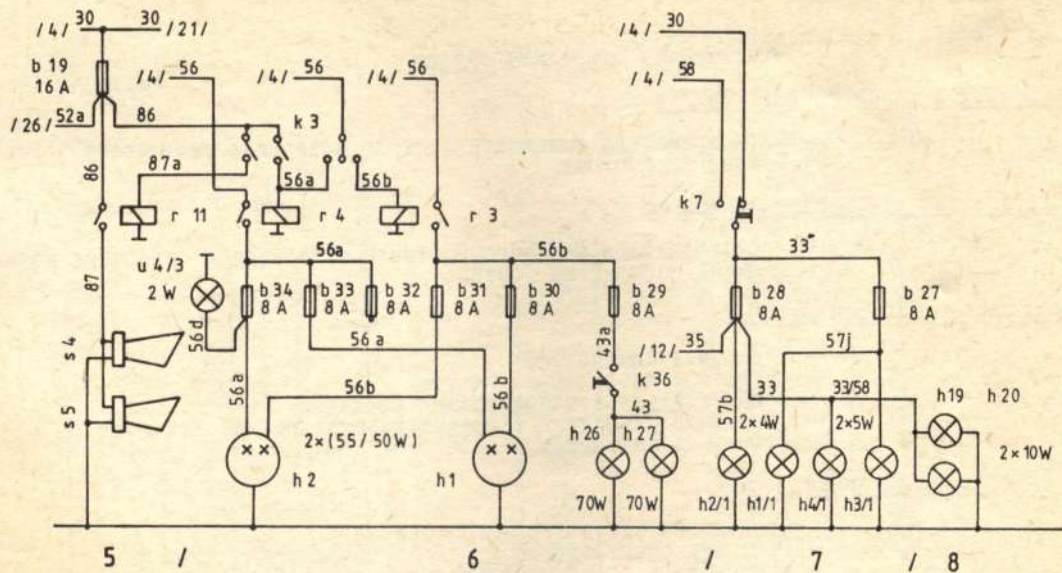
7. Нижние габаритные фонари

- b28 - Предохранитель габаритного фонаря, освещения номерного знака и подсветки прибора
- b27 - Предохранитель габаритного фонаря
- k7 - Выключатель стояночного света
- h1/1, h2/1 - Передние нижние габаритные фонари
- h3/1, h4/1 - Задний нижний габаритный фонарь

8. Номерной знак

- h19, h20 - Освещение номерного знака

250.20/88.12/03





9. Буфет

- h37 - Освещение буфета
- k37 - Выключатель освещения буфета

10. Проход пассажирского салона

- b26 - Предохранитель освещения прохода и верхних габаритных фонарей
- h33, h36 - Освещение прохода

11. Верхние габаритные фонари

- b25 - Предохранитель верхнего габаритного фонаря и освещения подножки
- h101-h104 - Верхний габаритный фонарь

12. Шиток приборов II

- u171, u1/2 - Освещение спидометра
- a2/1, u2/2 - Освещение двойного манометра
- u4/51 - Освещение указателя давления масла
- u4/61 - Освещение указателя температуры охлаждающей жидкости
- u5/1 - Освещение тахометра

13. Выхлопной тормоз

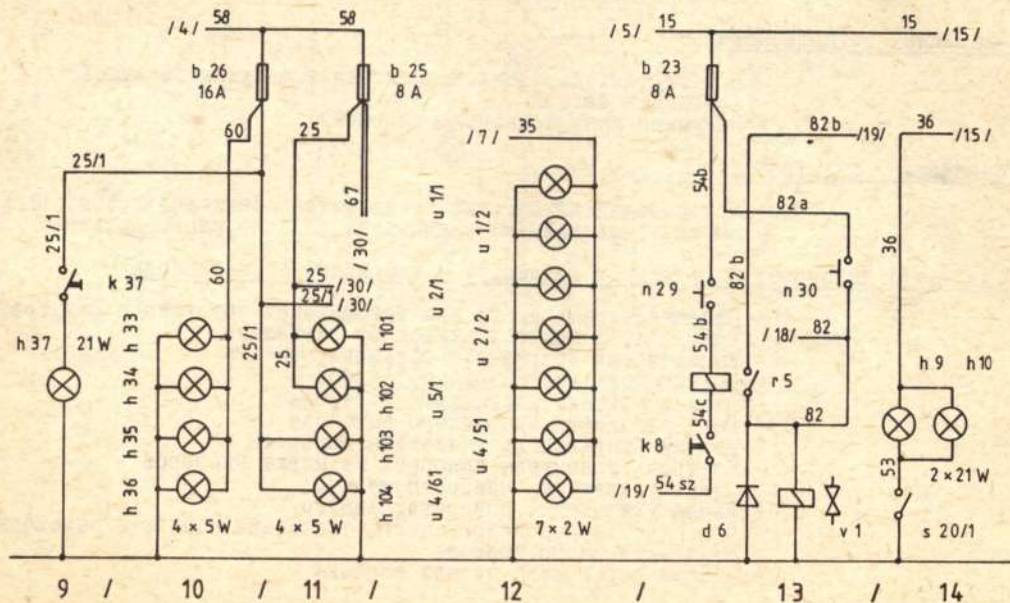
- b23 - Предохранитель выхлопного тормоза
- r5 - Реле выхлопного тормоза
- k8 - Выключатель блокировки выхлопного тормоза
- v1 - Электропневматический клапан выхлопного тормоза
- d6 - Диод электропневматического клапана выхлопного тормоза
- n30 - Нажимная кнопка останова двигателя
- n29 - Выключатель стоп-сигнала

14. Задний ход

- h9, h10 - Фара заднего хода
- s20/1 - Контакт заднего хода



250.20/88.12/ 04



15. Очистка ветрового стекла

- b21 - Предохранитель заднего хода и стеклоочистителя
- m2 - Двигатель подачи жидкости для обмыва стекла
- n19 - Нажимная кнопка двигателя подачи жидкости для обмыва стекла
- m3, m4 - Двигатель стеклоочистителя
- k11, k19 - Выключатель двигателя стеклоочистителя

16. Аварийная сигнализация

- b20 - Предохранитель стеклоочистителя и аварийного звонка
- s10 - Аварийный звонок
- n15-n17 - Нажимная кнопка аварийного звонка

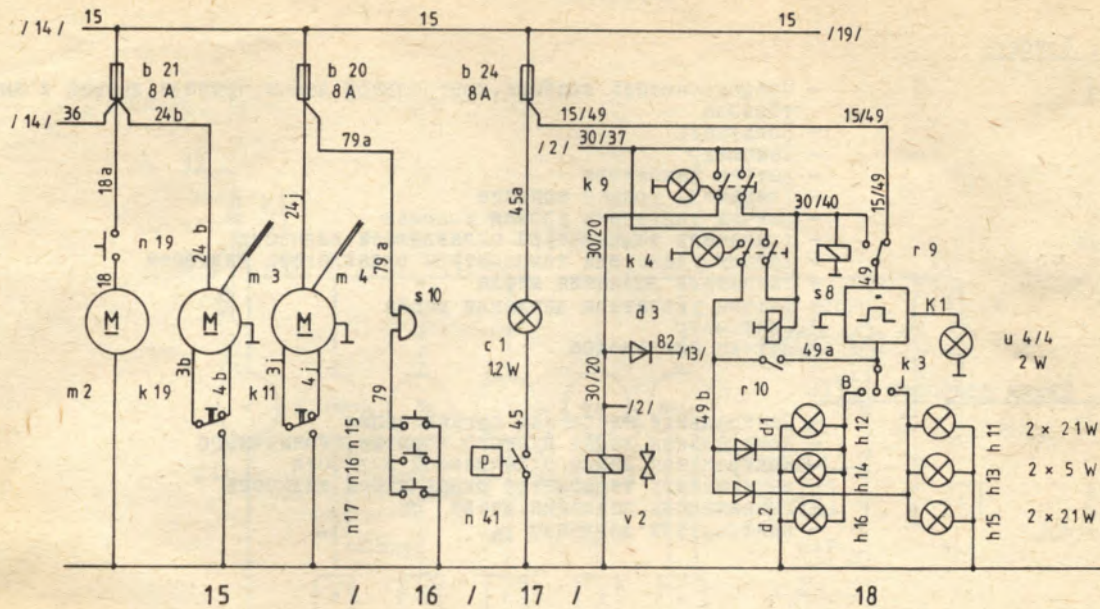
17. Воздушный фильтр

- c1 - Контрольная лампа, указатель загрязнения воздушного фильтра
- n41 - Выключатель вакуума загрязненного воздушного фильтра

18. Указатели поворота, вынужденной остановки и аварийная сигнализация

- b24 - Предохранитель указателя загрязнения воздушного фильтра и указателя поворота, а также вынужденной остановки
- k9 - Выключатель аварийного останова, цен
- k4 - Выключатель аварийного останова
- d1, d2 - Диод указателя аварийного останова
- r9, r10 - Реле указателя аварийного останова
- s8 - Датчик-прерыватель указателя поворота
- u4/4 - Контроль указателя поворота на шитке приборов
- h12, h14, h16 - Лампа указателя поворота, левого
- h11, h13, h15 - Лампа указателя поворота, правого
- k3 - Выключатель комбинированного указателя поворота, семафорного типа
- d3 - Диод выхлопного тормоза
- v2 - Клапан перекрытия подачи топлива







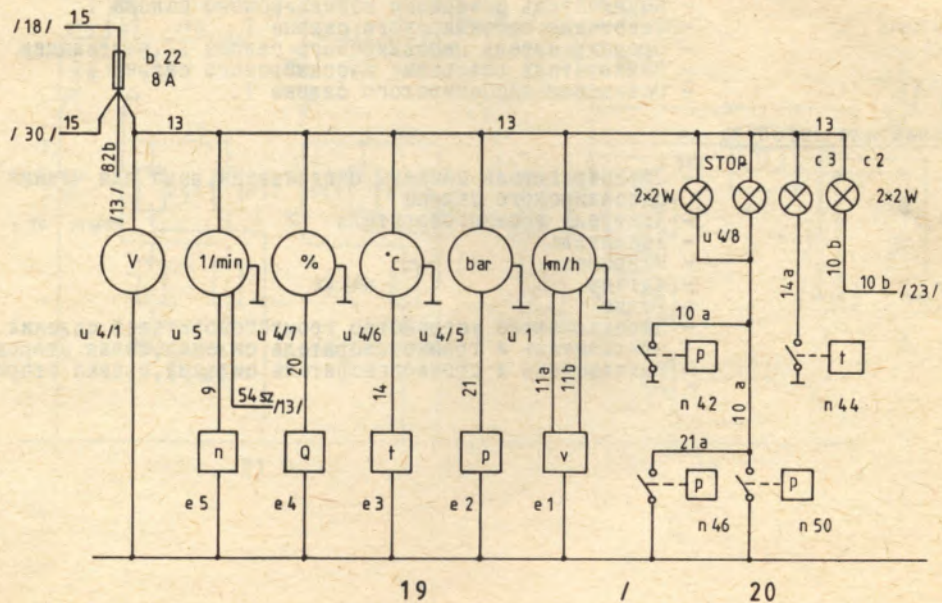
19. Приборы

b22	- Предохранитель прибора, контрольной лампы, привода дверей и выхлопного тормоза
u4/1	- Вольтметр
u5	- Тахометр
e5	- Датчик тахометра
u4/7	- Указатель уровня топлива
e4	- Датчик указателя уровня топлива
u4/6	- Указатель температуры охлаждающей жидкости
e3	- Датчик указателя температуры охлаждающей жидкости
u4/5	- Указатель давления масла
e2	- Датчик указателя давления масла
u1	- Спидометр
e1	- Датчик спидометра

20. Щиток приборов III

u4/8	- Центральная аварийная сигнализация
c2	- Контрольная лампа ручного тормоза, стояночного
c3	- Контрольная лампа охлаждающей жидкости
n44	- Выключатель термометра охлаждающей жидкости
n46	- Выключатель давления масла
n42, n50	- Выключатели давления

25020/88.12/ 06





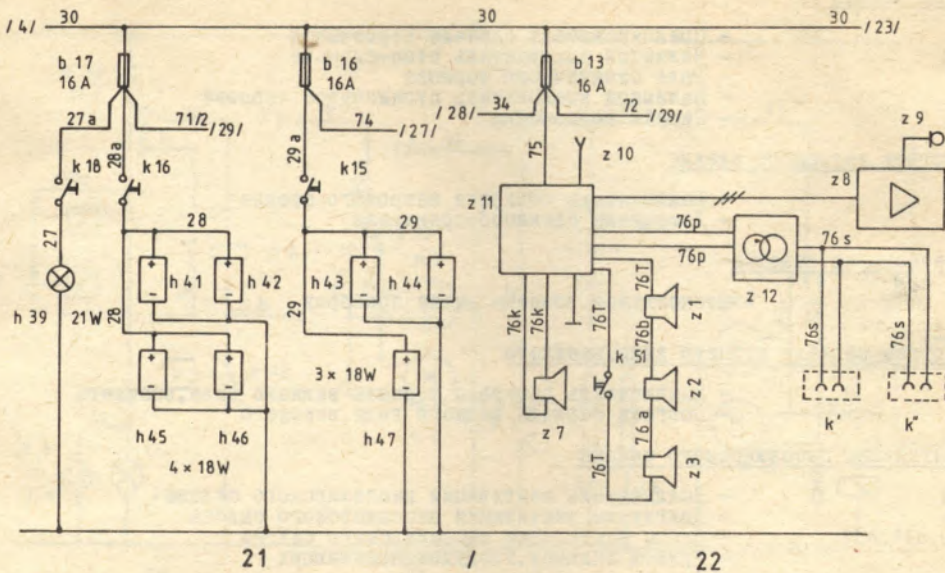
21. Внутреннее освещение

- |                    |   |
|--------------------|---|
| b17                | - Предохранитель освещения кабины водителя и пассажирского салона I |
| k18                | - Выключатель освещения кабины водителя                             |
| k16                | - Выключатель освещения пассажирского салона I                      |
| h41, h42, h45, h46 | - Освещение пассажирского салона I                                  |
| b16                | - Предохранитель пассажирского салона II, вентиляции                |
| k15                | - Выключатель освещения пассажирского салона II                     |
| h43, h44, h47      | - Освещение пассажирского салона II                                 |

22. Озвучивание автобуса

- |                |  |
|----------------|--|
| b13            | - Предохранитель системы озвучивания, ламп для чтения и отопления пассажирского салона |
| z1, z2, z3, z7 | - Контроль громкоговорителя  |
| z8             | - Усилитель  |
| z9             | - Микрофон   |
| z10            | - Антенна  |
| z11            | - Радио  |
| z12            | - Переключающее устройство громкоговорителей сидений                                   |
| k'             | - Выключатель и громкоговоритель сидений, левая сторона                                |
| k"             | - Выключатель и громкоговоритель сидений, правая сторона                               |





23. Стоп-сигнал

- |          |  |
|----------|--|
| b18      | - Предохранитель сигнала торможения        |
| n51, n52 | - Нажимной выключатель стоп-сигнала        |
| r6       | - Реле стояночного тормоза                 |
| n47      | - Нажимной выключатель стояночного тормоза |
| h3, h4   | - Сигнал торможения                        |

24. Обогрев ветрового стекла

- |        |   |
|--------|---|
| k13    | - Выключатель обогрева ветрового стекла |
| m5, m6 | - Двигатель стеклообогревателя          |

25. Штепсельная розетка

- |    |                                      |
|----|--------------------------------------|
| s3 | - Штепсельная розетка щитка приборов |
|----|--------------------------------------|

26. Обогрев зеркала заднего вида, внешнего

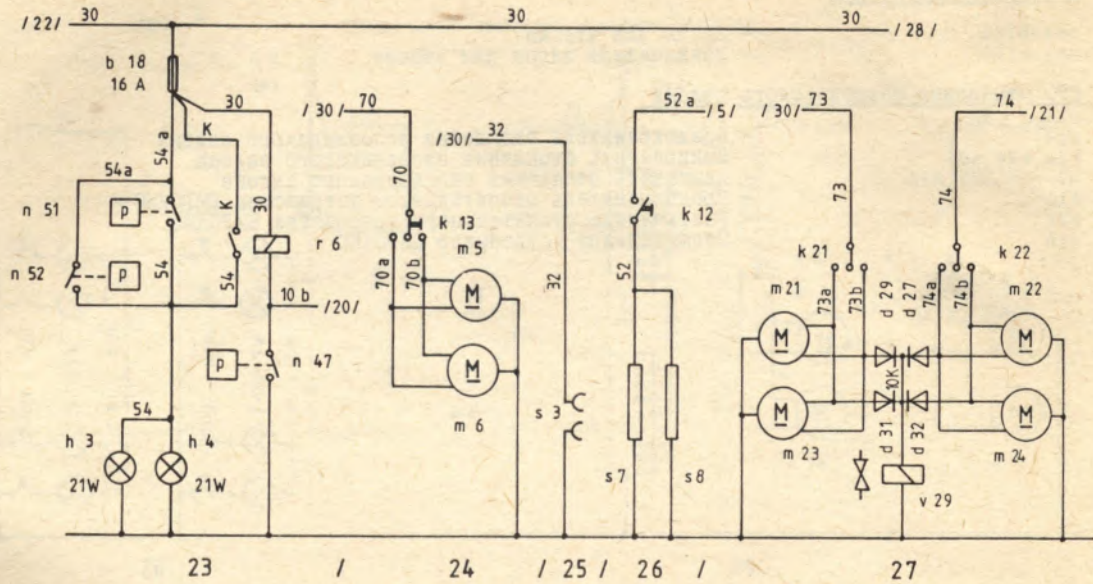
- |        |   |
|--------|---|
| k12    | - Выключатель обогрева зеркала заднего вида, внешнего |
| s7, s8 | - Обогрев зеркала заднего вида, внешнего              |

27. Вентиляция пассажирского салона

- |                    |   |
|--------------------|---|
| k21, k22           | - Выключатель вентиляции пассажирского салона |
| m21-m24            | - Двигатели вентиляции пассажирского салона   |
| d27, d29, d31, d32 | - Диоды вентиляции пассажирского салона       |
| v29                | - Привод жалюзи, воздухонаправляющих          |



250.20/88.12/08



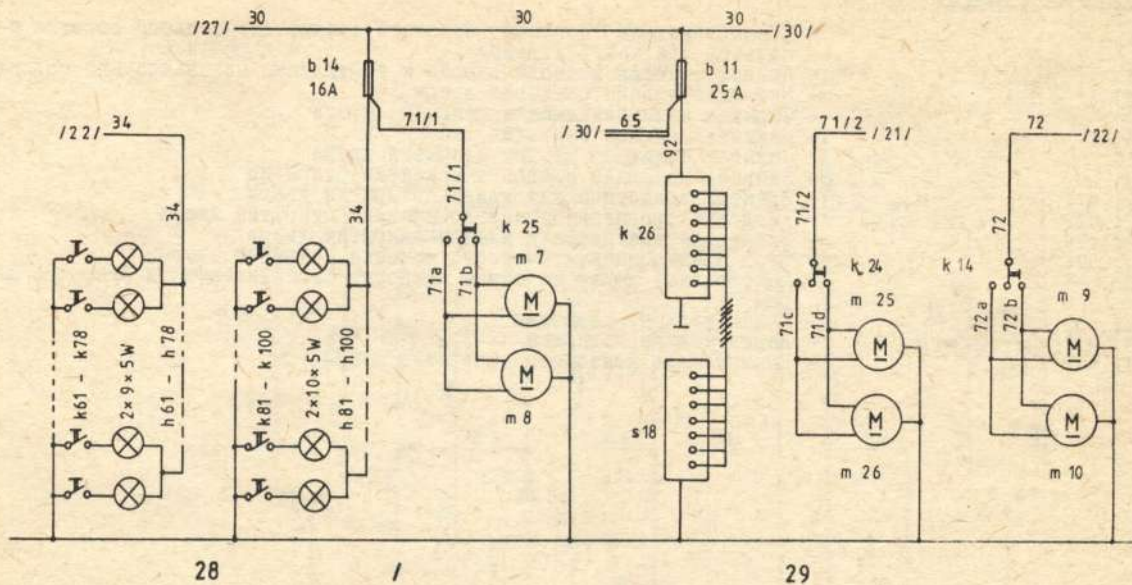
28. Лампа для чтения

- h61-h100
  - k61-k100
- Лампа для чтения
  - Выключатель лампы для чтения

29. Отопление пассажирского салона

- b14
  - k14, k24, k25
  - m7-m10, m25, m26
  - b11
  - k26
  - s18
- Предохранитель отопления пассажирского салона
  - Выключатель отопления пассажирского салона
  - Двигатель отопления пассажирского салона
  - Предохранитель отопительного устройства ШИРОККО
  - Выключатель отопительного устройства ШИРОККО
  - Отопительное устройство ШИРОККО





30. Привод дверей

- |            |  |
|------------|--|
| b15        | - Предохранитель обогрева ветрового стекла,штепсельной розетки и привода средней/II/ двери |
| b12        | - Предохранитель привода дверей и вентиляции пассажирского салона                          |
| n1, n2     | - Нажимная кнопка открытия двери   |
| n9         | - Скрытая нажимная кнопка открытия двери   |
| n5, n6     | - Нажимная кнопка закрытия двери   |
| n10        | - Скрытая нажимная кнопка закрытия двери   |
| n3         | - Внешняя нажимная кнопка аварийного открытия  |
| s21, s22   | - Электропневматический клапан открытия двери  |
| d21, d22   | - Диод электропневматического клапана открытия двери                                       |
| s25, s26   | - Электропневматический клапан закрытия двери  |
| d25, d26   | - Диод электропневматического клапана закрытия двери                                       |
| n5/1, n6/1 | - Контрольная лампа на шитке приборов сигнализирующая закрытие дверей                      |
| h21, h22   | - Лампа верхней подножки   |
| h31, h32   | - Лампа нижней подножки  |
| n11, n12   | - Выключатель конечного положения двери  |



250.20/88.12/10

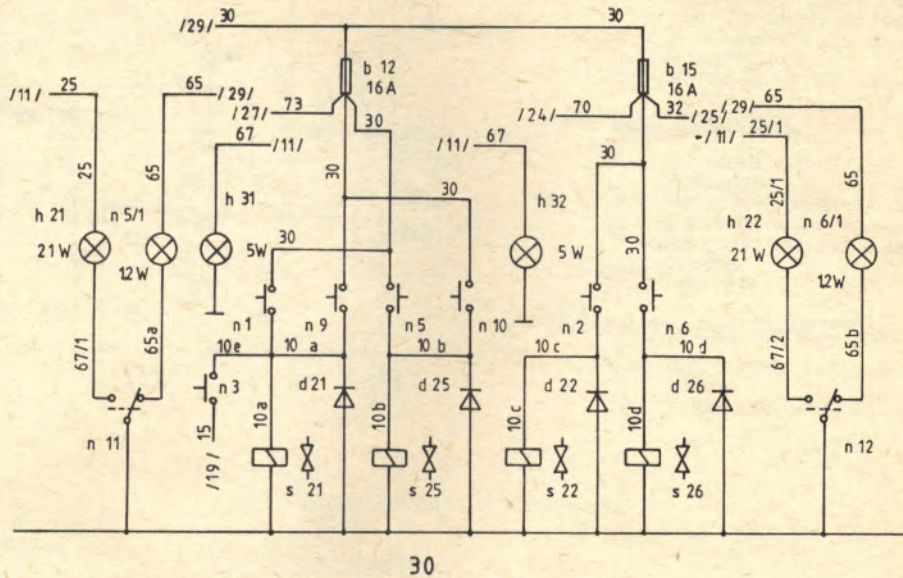
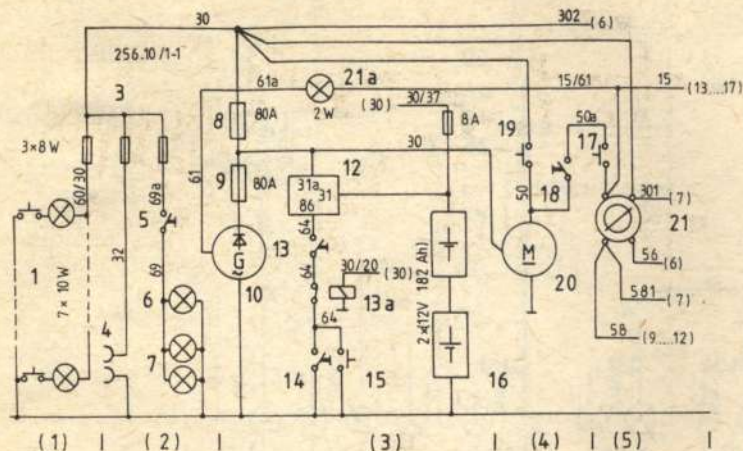






Схема электрооборудование автобуса: 256.54:69



/1/ Монтажный ящик

I - Выключатель освещения  
монтажного ящика

/2/ Моторный отсек

3 - Предохранители моторного  
отсека  
4 - Розетка  
5 - Выключатель лампы освеще-  
ния моторного отсека  
6 - Лампа монтажного ящика

7 - Лампы освещения моторного  
отсека

/3/ Электроснабжение

8 - Предохранитель главой  
цепи  
9 - Предохранитель  
генератора  
10 - Генератор

13а- Реле напряжение освободить

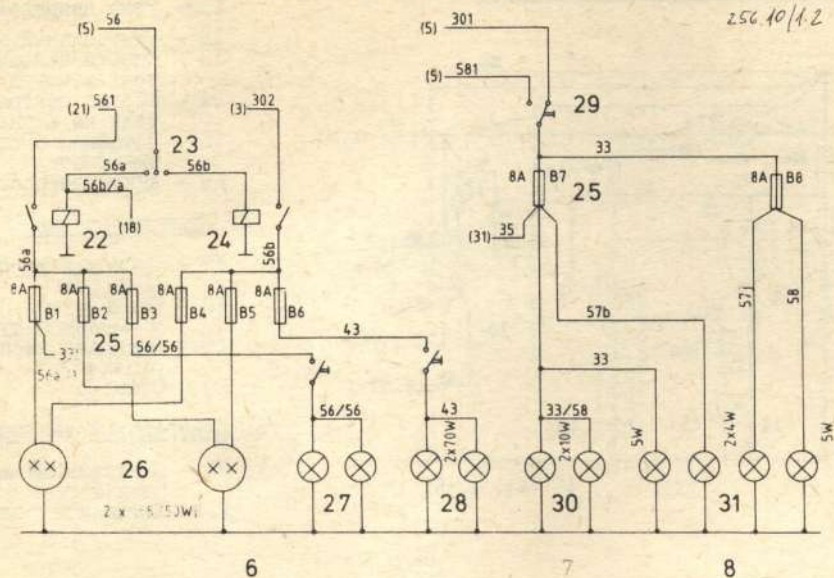
12 - Центральный выключатель  
13 - Кнопка центрального выключа-  
теля в монтажном ящике  
14 - Кнопка центрального выключа-  
теля на щитке приборов  
15 - Потайная кнопка центрального  
выключателя  
16 - Аккумуляторные батареи

/4/ Пуск двигателя

17 - Пусковая кнопка на щитке  
приборов  
18 - Выключатель блокировки пуска  
в моторном отсеке  
19 - Пусковая кнопка в моторном  
отсеке  
20 - Стартер

/5/ Центральный выключатель

2I - Центральный выключатель с  
замком  
2Ia- Лампа контрольный зарядки



## /6/ Фары

- 22 - Реле включения фар дальнего света
- 23 - Исправить слово "указателей"
- 24 - Реле включения фар ближнего света
- 25 - Предохранители щитка приборов
- 26 - Лампы фар дальнего и ближнего света
- 27 - Лампы дополнительных фар
- 28 - Лампы противотуманных фар

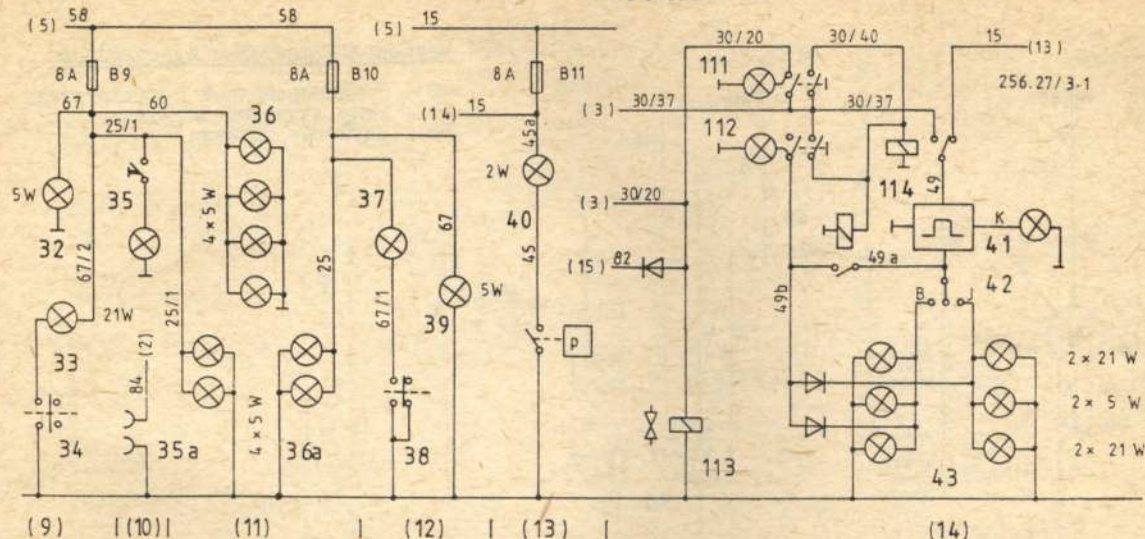
## /7/ Освещение номерного знака

- 29 - Выключатель стояного света
- 30 - Лампы освещения номерного знака

## /8/ Габаритные огни

- 31 - Лампы нижних габаритных огней





/9/ Освещенке передней двери

- 32 - Лампа освещающая полножку автобуса
- 33 - Лампа освещающая дверной площадки
- 34 - Ограничитель конечного положения

/10/ Буфет

- 35 - Освещение и его выключатель
- 35a - Присоединитель холодильника

/11/ Подфарники II.

- 36 - Лампы освещения пассажирского помещения
- 36a - Лампы верхних габаритных огней

/12/ Освещение второй двери

- 37 - Лампа освещающая дверной площадки

- 38 - Ограничитель конечного положения
  - 39 - Лампа освещающая подножку
- /13/ Индикация состояния воздушного фильтра

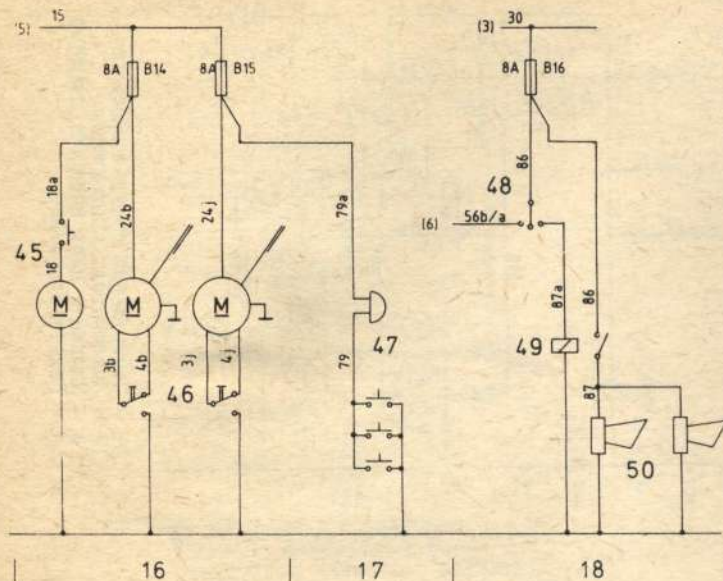
- 40 - Вакуумный выключатель, контрольная лампа и датчик

/14/ Сигнал направления- и отказа

- 41 - Датчик указателя поворота
- 41a - Выключатель аварийной сигнализации
- 42 - Комбинированный переключатель указателей поворота
- 43 - Лампы указателей поворота

Центральный грозная опасность  
 Выключатель застревание  
 Кран и диод заправить топливо  
 Реле застревание

III  
 III  
 III  
 III

/18/ Звуковая и световая сигнализация

- 48 - Комбинированный переключатель  
 49 - Реле звуковых сигналов  
 50 - Звуковые сигналы

/16/ Очистка ветрового стекла

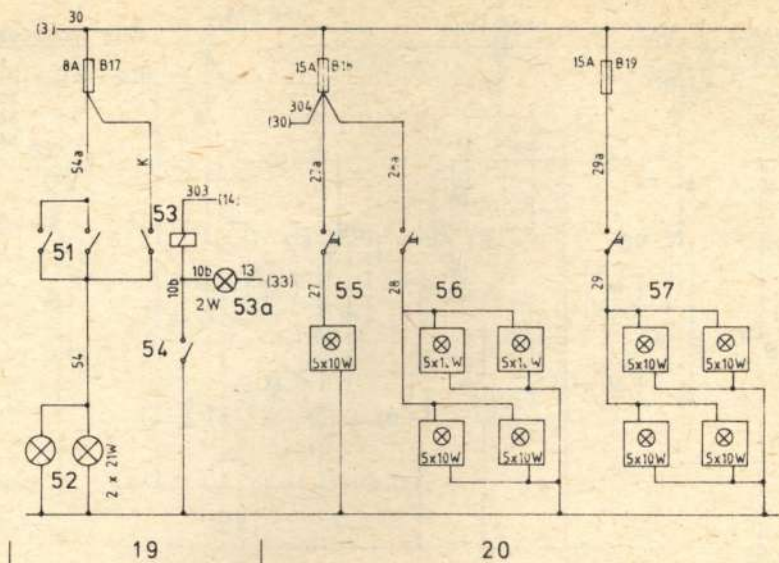
- 45 - Электродвигатель омывателя ветрового стекла и кнопка его привода  
 46 - Электродвигатели и выключатели стеклоочистителей

/17/ Сигнальный звонок

- 47 - Звонок и кнопка в пассажирском салоне



F4-012-0



/19/ Стоп лампы

- 51 - Выключатель сигнала торможения
- 52 - Лампы сигнала торможения
- 53 - Реле ручного тормоза
- 53а - Контрольная лампа ручного тормоза на приборной доске
- 54 - Пневматический выключатель стояного тормоза

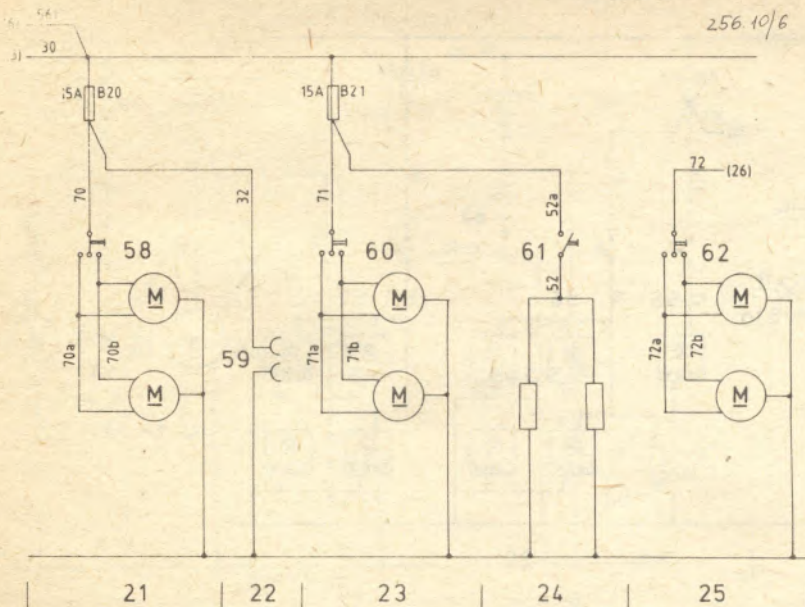
/20/ Освещение салона

- 55 - Выключатель освещения рабочего места и лампа освещения
- 56 - Выключатель освещения пассажирского освещения (I группа)
- 57 - Выключатель освещения пассажирского освещения (II группа)

256.10/6

/25/ Обогрев наружных зеркал

61 - Нагревательные элементы наружных зеркал заднего вида и их выключатель

/21/ Обогреватель ветрового стекла

58 - Электродвигатели обогревателя и их выключатель

/22/ Штепсель

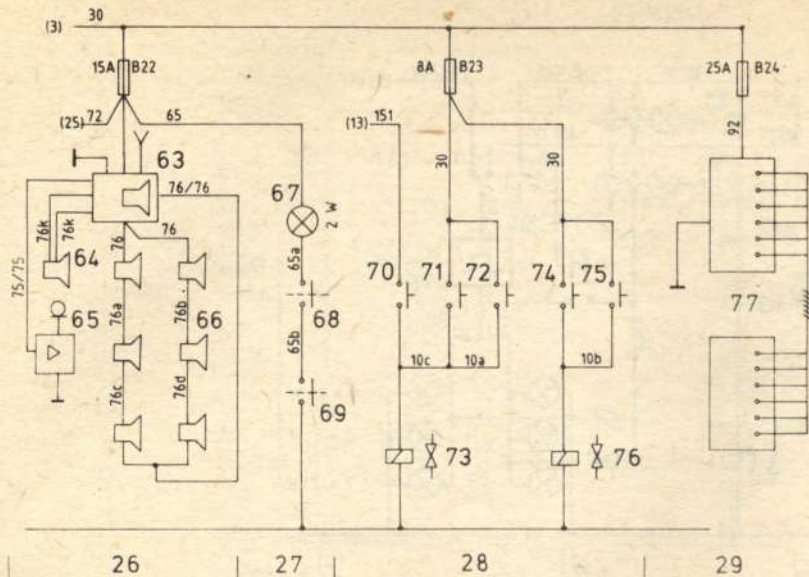
59 - Соединительный штепсель на щитке приборов

/23, 24/ Отопление салона

60,

62 - Электродвигатели вентиляторов отопителей салона и их выключатели





/29/ Отопительное устройство "Сирокко"

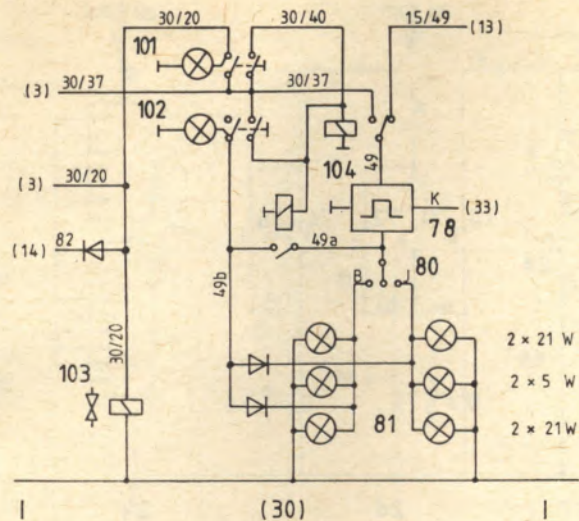
77 - Коммутационный щит отопительного устройства "Сирокко"

/26/ Громкоговорящая установка

- 63 - Радиоприёмник
- 64 - Громкоговоритель рабочего места водителя
- 65 - Усилитель и микрофон
- 66 - Громкоговорители пассажирского салона

/27, 28/ Управление передний дверью

- 67 - Сигнальная лампа на щитке приборов
- 68 - Концевой выключатель открытого состояния двери
- 69 - Концевой выключатель закрытого состояния двери
- 70 - Кнопка открытия двери снаружи
- 71 - Потайная кнопка открытия двери
- 72 - Кнопка открытия двери на щитке приборов
- 73, 76 - Электропневматические клапаны управления открытия и закрытия двери
- 74 - Кнопка закрытия двери на щитке приборов
- 75 - Потайная кнопка закрытия двери

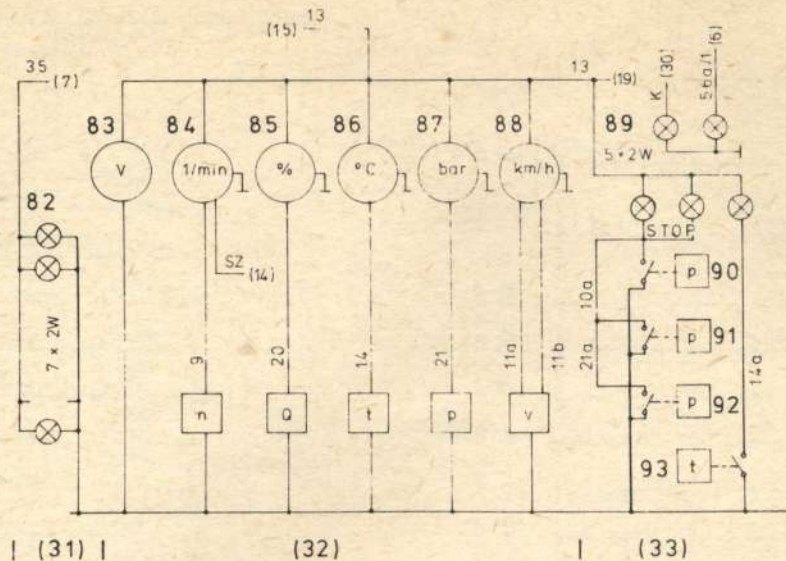


/30/ Указатели поворота

- 78 - Датчик указателя поворота  
 80 - Комбинированный переключатель указателей поворота  
 81 - Лампы указателей поворота

- 101- Централный грозная опасность  
 102- Выключатель засревание  
 103- Клапан и диод запарить топлини  
 104- Реле застревание



/31/ Освещение приборов

82 - Лампы освещения на щитке приборов

/32, 33/ Приборы и их датчик

- 83 - Вольтметр
- 84 - Тахометр и датчик
- 85 - Указатель уровня топлива и датчик
- 86 - Термометр и датчик
- 87 - Указатель давления масла и датчик
- 88 - Спидометр и датчик

89 - Сигнальные лампы комбинированного прибора

90 - Выключатель аварийного давления воздуха тормозного контура "А"

91 - Выключатель аварийного давления воздуха тормозного контура "В"

92 - Выключатель аварийного давления масла

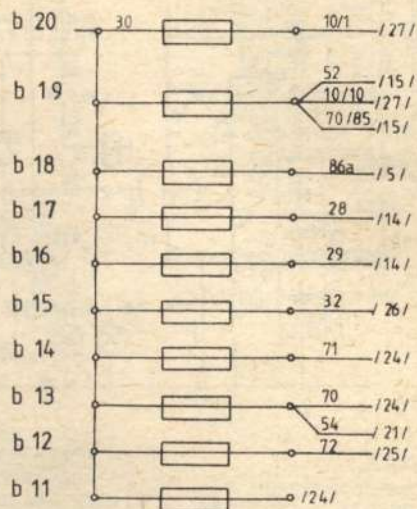
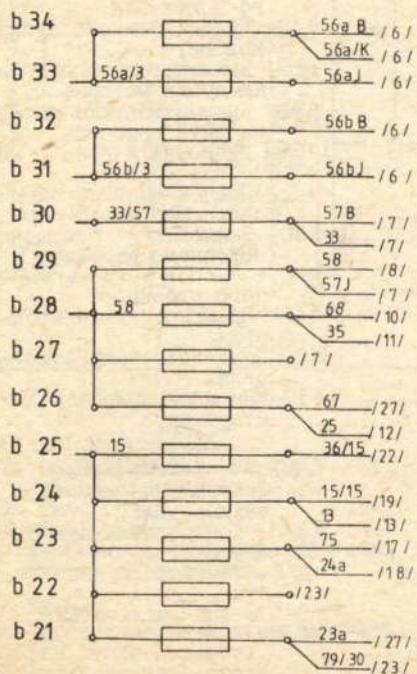
93 - Выключатель аварийной температуры в системе охлаждения



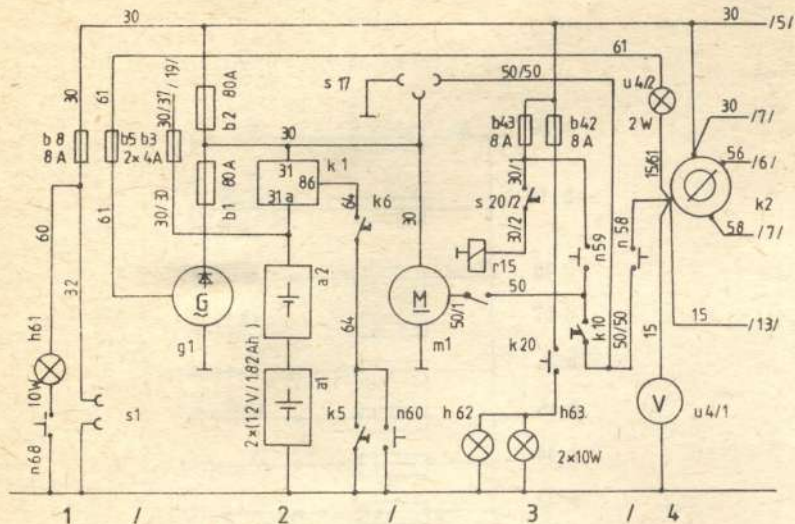


Схема электрооборудования автобуса: 260.27

Порядок предохранителей



260.45/1



/1/ Арматурный ящик

- b8- Предохранитель освещения арматурной панели и штепселя,
- h61- Освещение арматурной панели,
- h68- Выключатель освещения арматурной панели,
- s1- Штепсель,

/2/ Энергоснабжение

- b1- Главный предохранитель генератора,
- b2- Предохранитель главной цепи,
- Г1- Генератор,

- b5- Предохранитель контрольной лампы генератора,
- a1, a2- Аккумуляторы,
- k6- Блокировочный выключатель центрального выключателя,
- k1- Центральный выключатель,
- b3- Предохранитель сигнала отказа,
- k5- Центральный выключатель на щите приборов,
- n60- Потайная кнопка центрального выключателя,

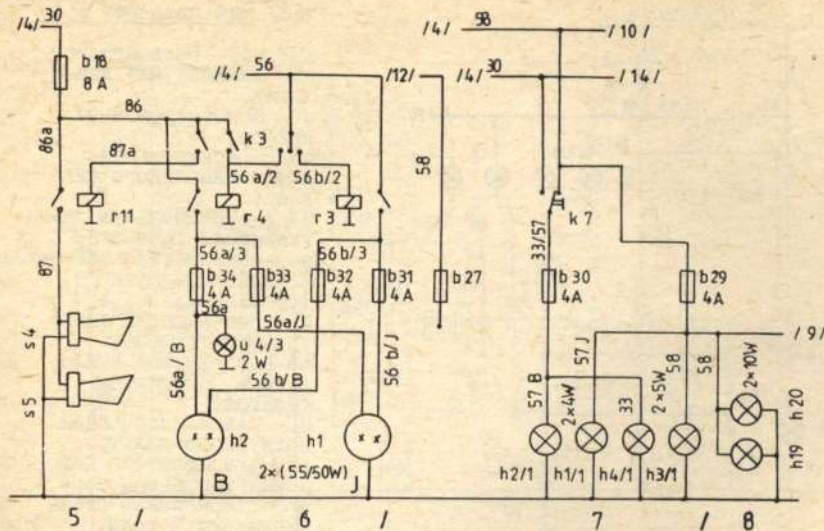
/3/ Моторный отсек

- m1- Стартер
- r15- Реле блокировки повторного запуска мотора,
- s20/2- Контакт нейтрального положения,
- b43- Предохранитель пуска мотора,
- k10- Выключатель блокировки пуска мотора,
- n58- Кнопка запуска мотора на щите приборов,
- n59- Пусковая кнопка в моторном отсеке,
- b42- Предохранитель освещения моторного отсека,
- k20- Выключатель освещения моторного отсека,
- h62, h63- Освещение моторного отсека,
- b41- Предохранитель штепселя,
- s2- Предохранитель штепселя,
- s17- Внешнее присоединение стартера,

/4/- Щит приборов 1

- k2- Центральный ключевой выключатель,
- u4/2- контрольная лампа зарядки,
- u4/1- Измеритель напряжения,
- s9- 30-тый выключатель,





/5/ Звуковой сигнал

- б18- Предохранитель звукового и светового сигнала,
- р11- Реле гудка,
- с4, с5- Гудки,
- к3- Комбинированный переключатель указателя поворота,

/6/ Фары

- к3- Комбинированный переключатель указателя поворота,
- р3- Реле ближнего света,
- р4- Реле дальнего света,
- б33- Предохранитель правой фары дальнего света,

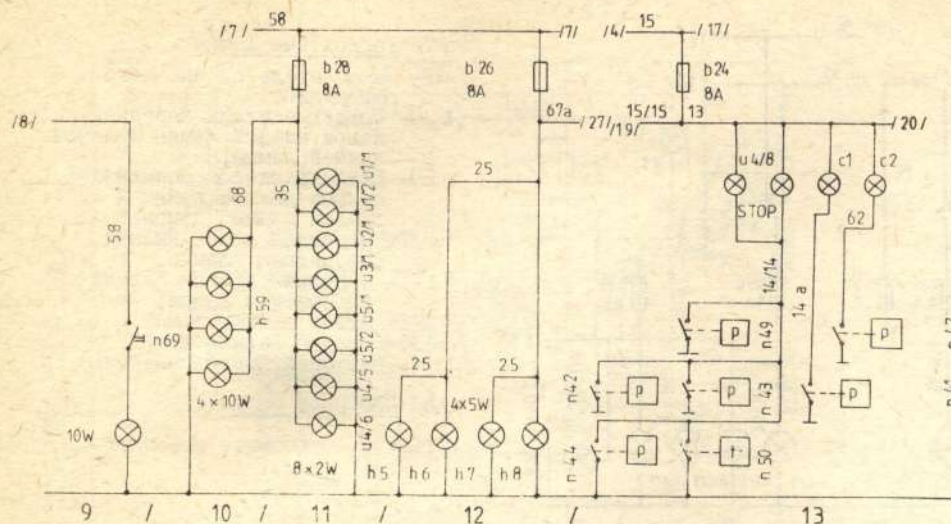
- б34- Предохранитель левой лампы дальнего света и контрольной лампы дальнего света,
- б31- Предохранитель правой фары ближнего света,
- б32- Предохранитель левой фары ближнего света,
- h1- Правая фара,
- h2- Левая фара,

/7/ Габаритные лампы

- к7- Выключатель стоячного освещения,
- б30- Предохранитель передней левой нижней лампы и левой задней лампы,
- б29- Предохранитель передней правой нижней лампы и правой задней лампы,
- h2/I- Передняя левая нижняя габаритная лампа,
- h1/I- Передняя правая нижняя габаритная лампа,
- h4/I- Левая задняя лампа,
- h3/I- Правая задняя лампа,
- б27- Запасной предохранитель.

/8/ Номерной знак

- h19, h20- Освещение номерного знака,



/9/ Инструментальный ящик

n69- Выключатель освещения инструментального ящика,  
h64- Освещение инструментального ящика,

/10/ Маршрутная табличка

h59- Освещение маршрутной таблички,

/II/ Щит приборов II

u1/1, u1/2- Освещение приборов,

u 2/1, u 3/1- Освещение двойного измерителя давления,  
u 4/5- Освещение водяного термометра,  
u 4/6- Освещение масляного манометра,

/12/ Габаритные лампы II

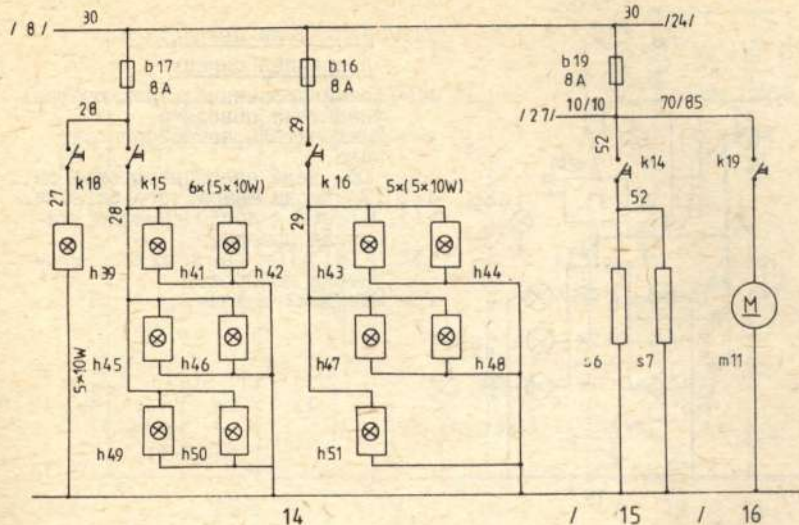
h 5, h6- Передняя габаритная лампа,  
b26- Предохранитель габаритных ламп и освещения подножки,

/13/ Щит приборов III

n42, n43- Пневматические выключатели давления,  
u4- Комбинированный прибор,  
u4/8- Контрольная лампа аварийного сигнала,  
u4/4- Контрольная лампа указателя поворота,  
n41- Пневматический выключатель ручного тормоза,  
u4/4- Контрольная лампа указателя поворота,  
n41- Пневматический выключатель ручного тормоза,  
n47- Вакуумный выключатель воздушного фильтра,  
c2- Сигнал засорения воздушного фильтра,  
n49- Выключатель давления масла в моторе,  
n50- Тормозвыключатель охлаждающей воды,  
u10/1- Контрольная лампа гидромеханической передачи /ИМП/  
s20- Термовыключатели ИП  
b24- Предохранитель сигнала отказа, приборов и датчиков,



## P4-013-0



k14- Выключатель отопления  
зеркала,  
s6, s7- Отопление зеркала,

/I6/ Кабина водителя

k19- Выключатель вентилятора  
кабины водителя,  
m11- Мотор вентилятора кабины  
водителя,

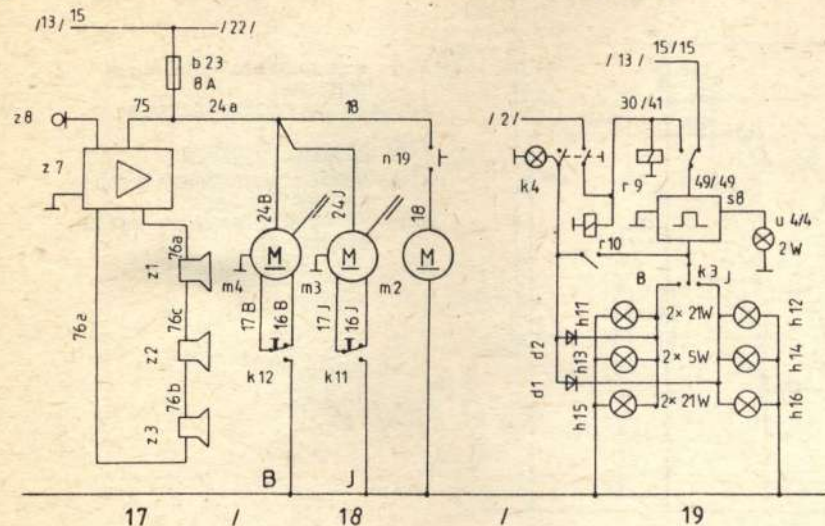
/I4/ Внутреннее освещение

b17- Предохранитель I освещения,  
кабины водителя и пассажир-  
ского салона,  
k18- Выключатель освещения кабины  
водителя,  
h39- Освещение кабины водителя,  
k15- Выключатель I освещения пасса-  
жирского салона,  
h41, h42, h45, h46, h49, h50-  
Освещение II пассажирского салона,

b16- Предохранитель II освеще-  
ния пассажирского салона,  
k16- Выключатель освещения  
пассажирского салона,  
h43, h44, h47, h48, h51-  
Освещение II пассажирс-  
кого салона,

/I5/ Отопление зеркала

b19- Предохранитель вентилятора  
кабины водителя отопления  
зеркала и II управления  
дверьми,

/17/- Звукоусиление

z 1, z 2, z 3- Громкоговорители,  
z 7- Усилитель,  
z 8- Микрофон,

/18/ Очистка ветрового стекла

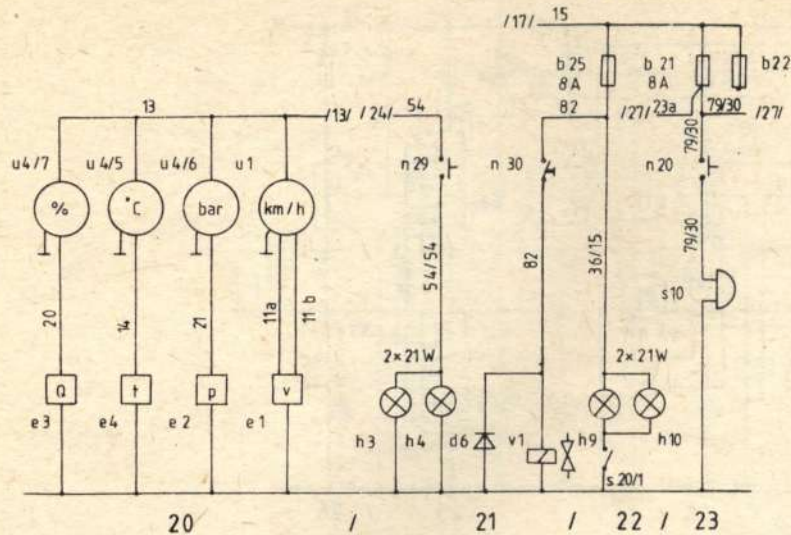
b 23- Предохранитель звукоусиления  
и очистки ветрового стекла,  
n 19- Кнопка привода омывателя  
ветрового стекла,

m 2- Мотор насоса очистительной  
жидкости,  
m 3- Мотор правого стеклоочи-  
стителя,  
m 4- Мотор левого стеклоочи-  
стителя,  
k 11- Выключатель правого стекло-  
очистителя,  
k 12- Выключатель левого стекло-  
очистителя

/19/ Указатели поворота и  
аварийный сигнал

k 3- Комбинированный переключатель  
указателя поворота,  
k 4- Выключатель аварийного сиг-  
нала,  
r 9, r 10- Реле аварийного сигнала,  
d 1, d 2- Диоды аварийного сигнала,  
h 11, h 13, h 15- Лампы правого ука-  
зателя поворота,  
h 12, h 14, h 16- Лампы левого ука-  
зателя поворота,  
s 8- Мигающий датчик,





## /20/ Шит приборов IV

- u4/7- Указатель уровня топлива
- e3- Датчик указателя уровня топлива,
- u4/5- Водяной термометр /+освещение/
- e4- Датчик водяного термометра,
- u4/6- Масляной менометр+освещение,
- e2- Датчик масляного манометра,
- u1- Спидометр,
- e1- Датчик пробега и скорости,

## /21/ Выхлопной тормоз

- n29- Выключатель тормозного фонаря на тормозном клапане
- n30- Ножной выключатель остановки мотора /выхлопного тормоза/
- v1- ЭП клапан выхлопного тормоза,
- d6- Диод ЭП клапана выхлопного тормоза,

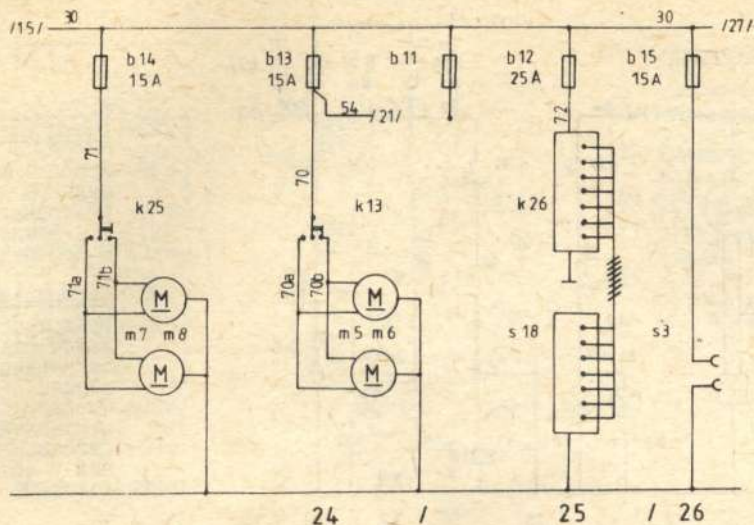
## /22/ Освещение заднего хода

- b25- Предохранитель освещения заднего хода и ЭП клапана выхлопного тормоза,
- h9, h10- Лампы заднего хода,
- s20/1- Контакт заднего хода

## /23/ Сигнализация отправления

- b21- Предохранитель контрольной лампы открытых дверей и сигнального звонка отправления,
- n20- Кнопка сигнального звонка отправления,
- s10- Сигнальный звонок отправления у водителя,
- b22- Запасной предохранитель,

## F4-013-0

/24/ Вентиляторы

b14- Предохранитель термального  
отопления,

k25- Выключатель моторов термального  
отопления,

m7, m8- Вентиляторы термального отоп-  
ления,

b13- Предохранитель обогревателя вет-  
рового стекла и тормозного фонаря,  
k13- Выключатель обогревателя ветрового  
стекла,

m5, m6- Вентилятор обогревателя ветрового  
стекла,

b11- Запасной предохранитель,

/25/ Отопление Широко

b12- Предохранитель отопления Широко,

k26- Выключатель отопления Широко,

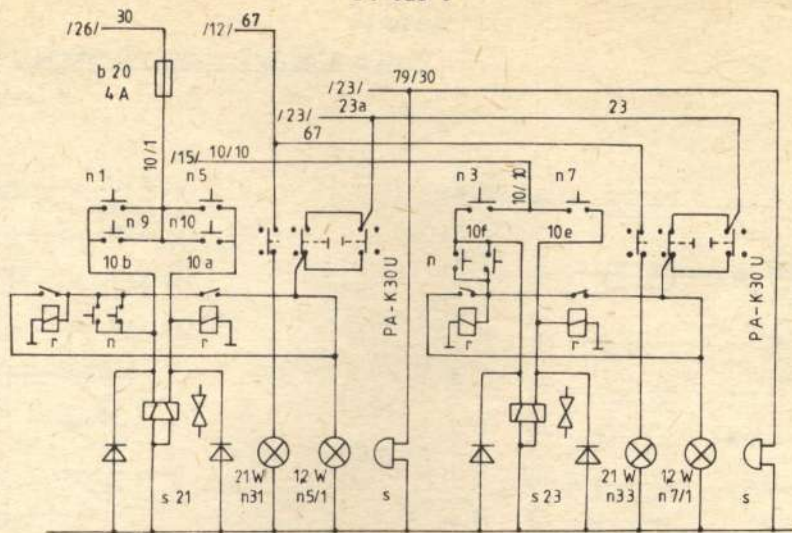
s18- Отопительное устройство Широко

/26/ Соединение щита приборов

b15- Предохранитель штепселя,

s3- Штепсель,





27

### /27/ Управление дверями I и II

- |            |   |     |   |
|------------|---|-----|---|
| s21, s23   | - Диоды и ЭП клапаны управления дверями,        | b20 | - Предохранители управления дверями I и II                      |
| h31, h33   | - Освещение подножки,                           | r   | - Реле дверного сигнала,  |
| n5/1, n7/1 | - Сигнал открытых дверей,                       | n   | - Кнопка дверей у арматуры воздушного цилиндра,                 |
| PA-K30u    | - Управление дверями,                           | s   | - Сигнальный звонок отправления у арматуры воздушного цилиндра, |
| n1, n3     | - Кнопка открывания дверей,                     |     |   |
| n9         | - Потайная кнопка открывания дверей / I дверь/, |     |   |
| n5, n7     | - Кнопка закрывания дверей,                     |     |   |
| n10        | - Потайная кнопка закрывания дверей,            |     |   |

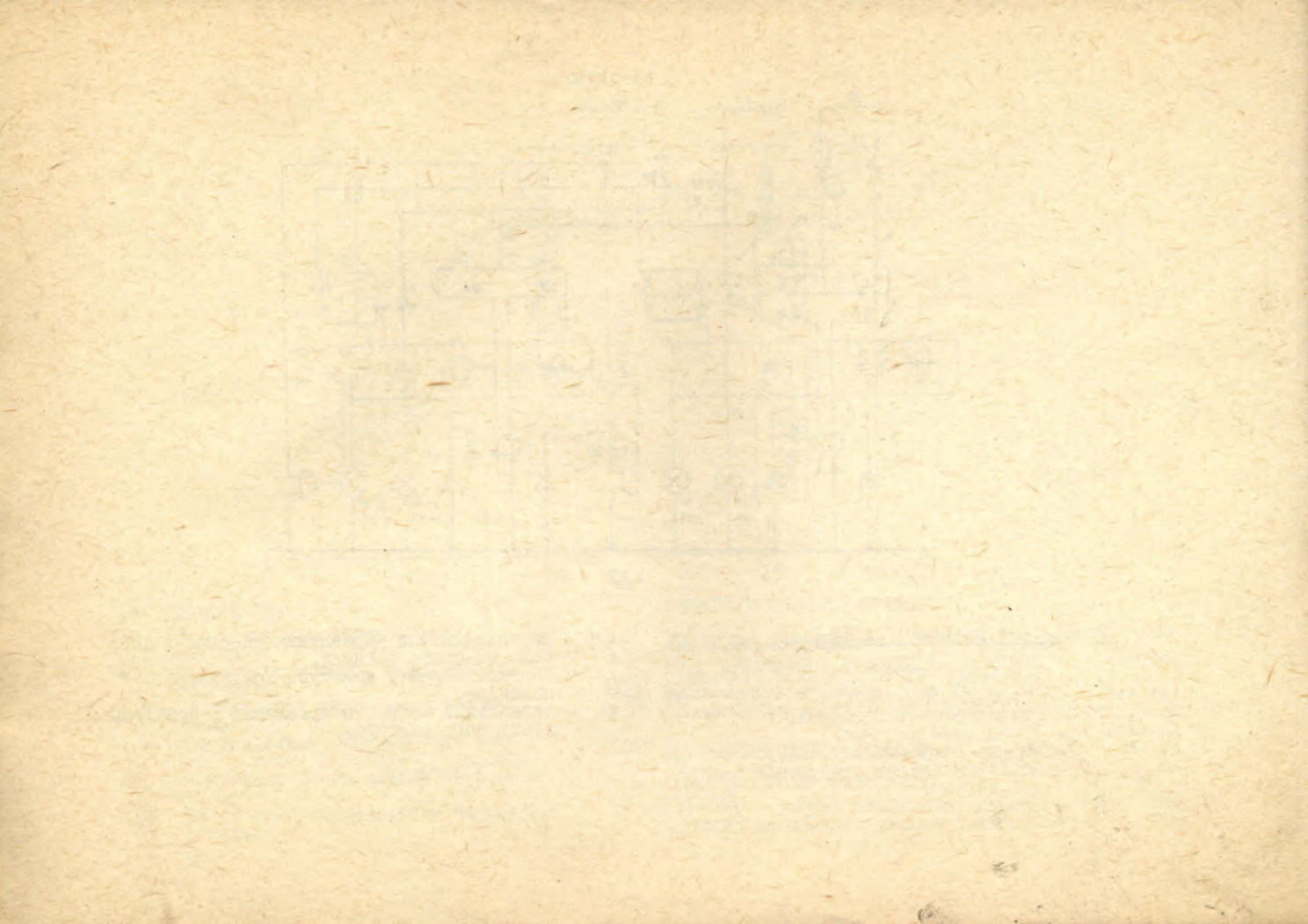
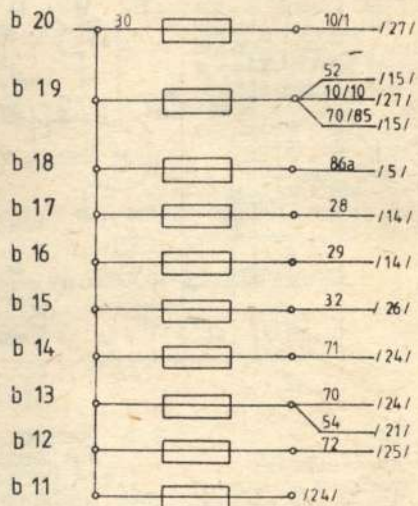
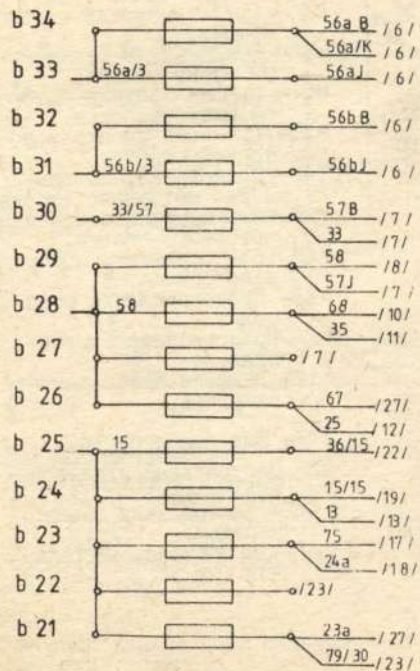
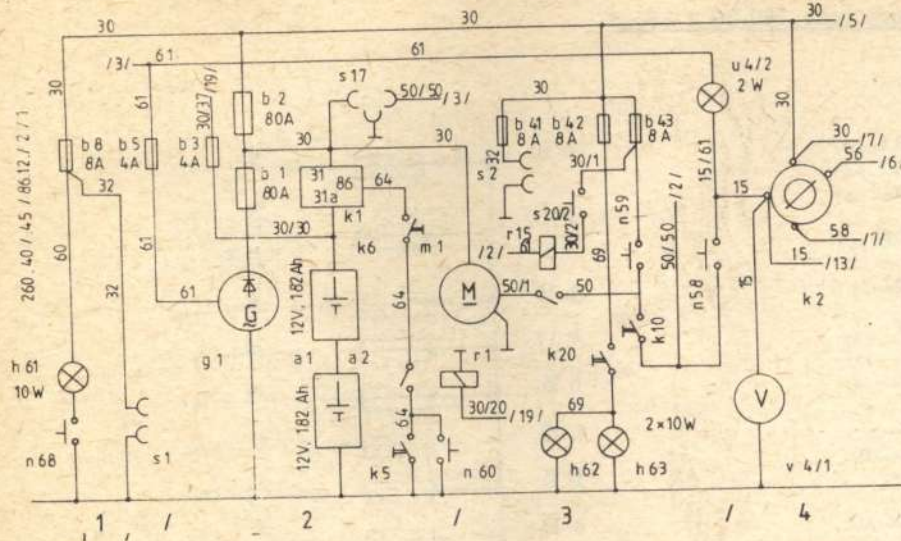




Схема электрооборудования автобуса: 260.36 и 260.37

Порядок предохранителей.



/1/ Ампертурный ящик

- b8- Предохранитель освещения арматурной панели и штепселя,
- h6I- Освещение арматурной панели,
- b68- Выключатель освещения арматурной панели,
- s1- Штепсель,

/2/ Энергоснабжение

- b1- Главный предохранитель генератора,
- b2- Предохранитель главной цепи,
- Г- Генератор,

- b5- Предохранитель контрольной лампы генератора,
- a1, a2- Аккумуляторы,
- k6- Блокировочный выключатель центрального выключателя,
- k1- Центральный выключатель,
- b3- Предохранитель сигнала отказа,
- k5- Центральный выключатель на щите приборов,
- n60- Потайная кнопка центрального выключателя,

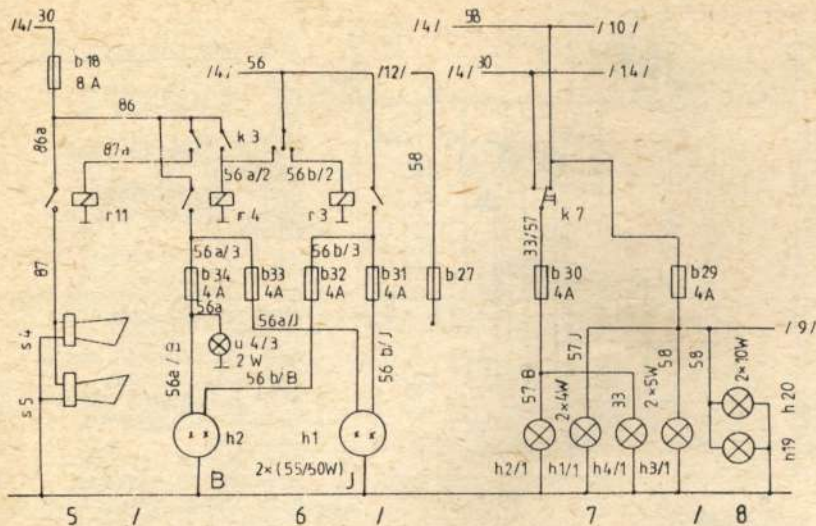
/3/ Моторный отсек

- nI- Стартер
- rI5- Реле блокировки повторного запуска мотора,
- s20/2- Контакт нейтрального положения,
- b43- Предохранитель пуска мотора,
- kI0- Выключатель блокировки пуска мотора,
- n58- Кнопка запуска мотора на щите приборов,
- n59- Пусковая кнопка в моторном отсеке,
- b42- Предохранитель освещения моторного отсека,
- k20- Выключатель освещения моторного отсека,
- h62, h63- Освещение моторного отсека,
- b4I- Предохранитель штепселя,
- s2- Предохранитель штепселя,
- sI7- Внешнее присоединение стартера,

/4/- Щит приборов I

- k2- Центральный ключевой выключатель,
- u4/2- Контрольная лампа зарядки,
- u4/I- Измеритель напряжения,





/5/ Звуковой сигнал

- б18- Предохранитель звукового и светового сигнала,
- р11- Реле гудка,
- с4, с5- Гудки,
- к3- Комбинированный переключатель указателя поворота,

/6/ Фары

- к3- Комбинированный переключатель указателя поворота,
- р3- Реле ближнего света,
- р4- Реле дальнего света,
- б33- Предохранитель правой фары дальнего света,

- б34- Предохранитель левой лампы дальнего света и контрольной лампы дальнего света,
- б31- Предохранитель правой фары ближнего света,
- б32- Предохранитель левой фары ближнего света,
- h1- Правая фара,
- h2- Левая фара,

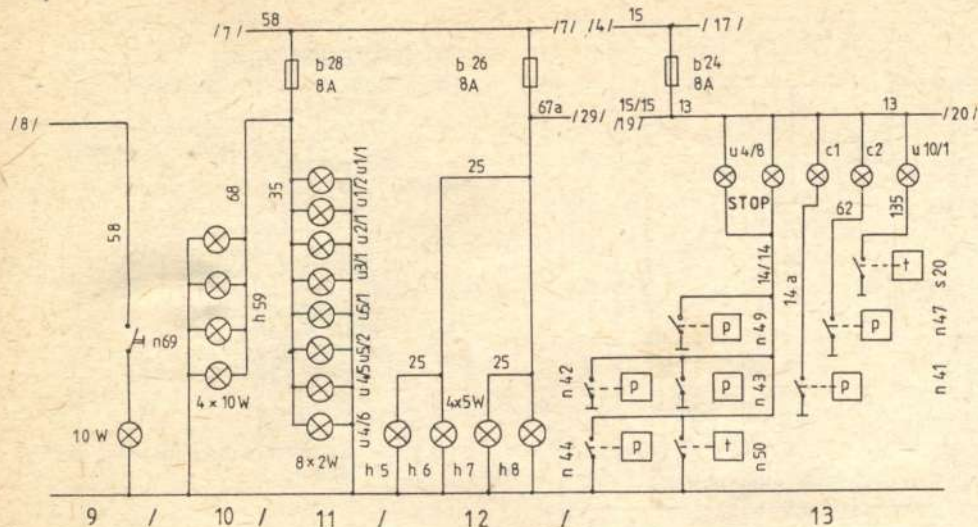
/7/ Габаритные лампы

- к7- Выключатель стояночного освещения,
- б30- Предохранитель передней левой нижней лампы и левой задней лампы,
- б29- Предохранитель передней правой нижней лампы и правой задней лампы,
- h2/I- Передняя левая нижняя габаритная лампа,
- h1/I- Передняя правая нижняя габаритная лампа,
- h4/I- Левая задняя лампа,
- h3/I- Правая задняя лампа,
- б27- Запасной предохранитель,

/8/ Номерной знак

- h19, h20- Освещение номерного знака,

**P4-014-0**



/9/ Инструментальный ящик

- n 69- Выключатель освещения инструментального ящика,
- h 64- Освещение инструментального ящика,

/10/ Маршрутная табличка

- h 59- Освещение маршрутной таблички,

/II/ Щит приборов II

- u 1/1, u 1/2- Освещение приборов,

- u 2/1, u 3/1- Освещение двойного измерителя давления,
- u 4/5- Освещение водяного термометра,
- u 4/6- Освещение масляного манометра,

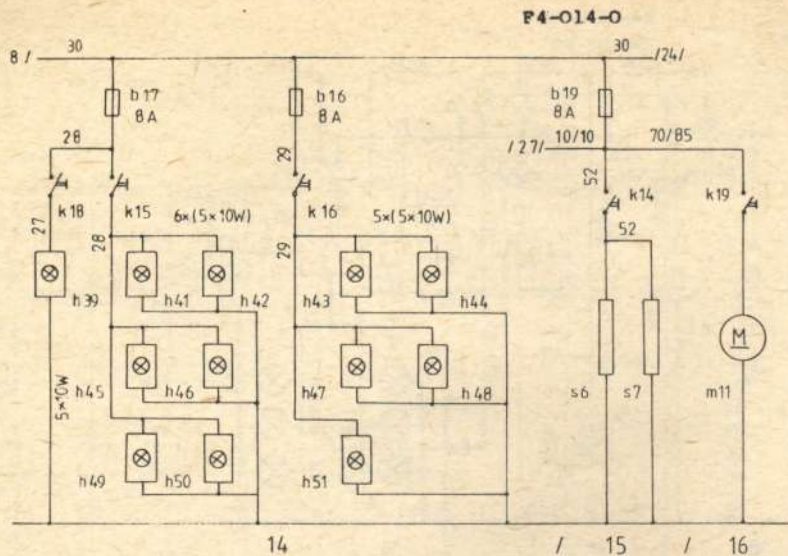
/12/ Габаритные лампы II

- h 5, h 6- Передняя габаритная лампа,
- b 26- Предохранитель габаритных ламп и освещения подножки,

/I3/ Щит приборов III

- n 42, n 43- Пневматические выключатели давления,
- u 4- Комбинированный прибор,
- u 4/8- Контрольная лампа аварийного сигнала,
- u 4/4- Контрольная лампа указателя поворота,
- n 41- Пневматический выключатель ручного тормоза,
- c 1- Контрольная лампа ручного тормоза,
- n 47- Вакуумный выключатель воздушного фильтра,
- c 2- Сигнал засорения воздушного фильтра,
- n 49- Выключатель давления масла в моторе,
- n 50- Тормозвыключатель охлаждающей воды,
- u 10/1- Контрольная лампа гидромеханической передачи /ИМП/
- s 20- Термовыключатели ИМП
- b 24- Предохранитель сигнала отказа, приборов и датчиков,





k14- Выключатель отопления  
зеркала,  
s6, s7- Отопление зеркала,

/I6/ Кабина водителя

k19- Выключатель вентилятора  
кабины водителя,  
m11- Мотор вентилятора кабины  
водителя,

/14/ Внутреннее освещение

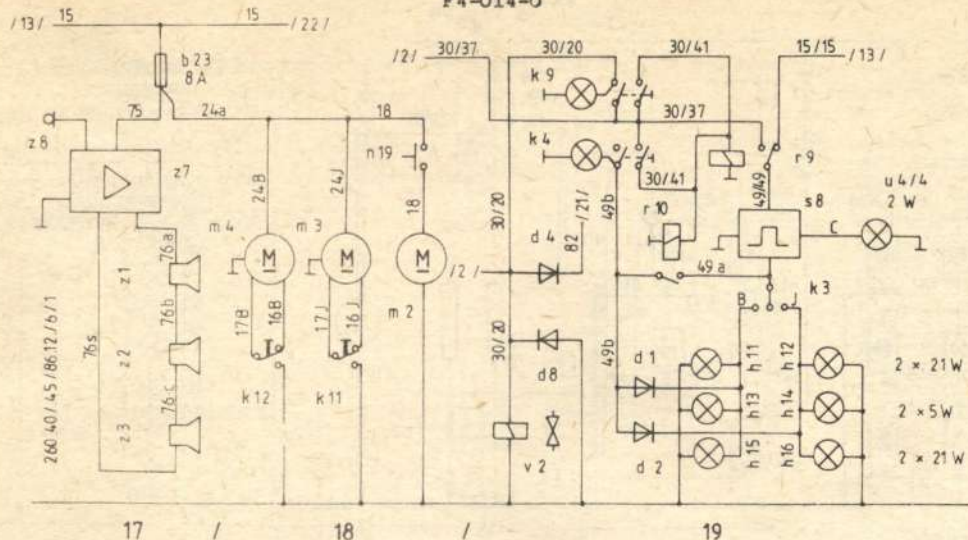
b17- Предохранитель I освещения,  
кабины водителя и пассажир-  
ского салона,  
k18- Выключатель освещения кабины  
водителя,  
h39- Освещение кабины водителя,  
k15- Выключатель I освещения пасса-  
жирского салона,  
h41, h42, h45, h46, h49, h50-  
Освещения пассажирского салона,

b16- Предохранитель II освеще-  
ния пассажирского салона,  
k16- Выключатель освещения  
пассажирского салона,  
h43, h44, h47, h48, h51-  
Освещение II пассажир-  
ского салона,

/15/ Отопление зеркала

b19- Предохранитель вентилятора  
кабины водителя отопления  
зеркала и ii управления  
дверьми,

## P4-014-0

/17/- Звукоусиление

- z1, z2, z3- Громкоговорители,  
z7- Усилитель,  
z8- Микрофон,

/18/ Очистка ветрового стекла

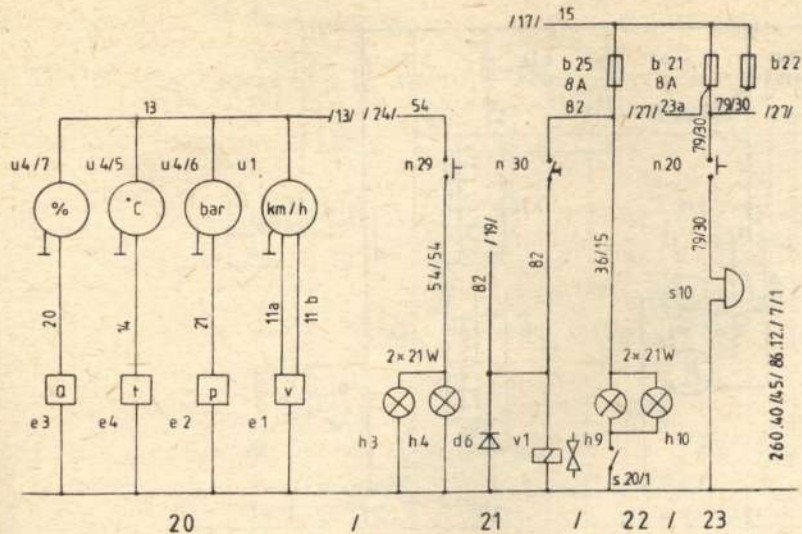
- b23- Предохранитель звукоусиления  
и очистки ветрового стекла,  
n19- Кнопка привода омывателя  
ветрового стекла,  
m2- Мотор насоса очистительной  
жидкости,  
m3- Мотор правого стеклоочи-  
стителя,

- m4- Мотор левого стеклоочистителя, h12, h14, h16- Лампы левого ука-  
зателя поворота,  
k11- Выключатель правого стекло-  
очистителя,  
k12- Выключатель левого стекло-  
очистителя,  
s8- Мигающий датчик,

/19/ Указатели поворота и  
аварийный сигнал

- k3- Комбинированный переключатель  
указателя поворота,  
k4- Выключатель аварийного сиг-  
нала,  
r9, r10- Реле аварийного сигнала,  
d1, d2- Диоды аварийного сигнала,  
h11, h13, h15- Лампы правого ука-  
зателя поворота,





## /22/ Освещение заднего хода

b25- Предохранитель освещения заднего хода и ЭП клапана выхлопного тормоза,  
h9, h10- Лампы заднего хода,  
s20/1- Контакт заднего хода

## /23/ Сигнализация отправления

b21- Предохранитель контрольной лампы открытых дверей и сигнального звонка отправления,  
n20- Кнопка сигнального звонка отправления,  
s10- Сигнальный звонок отправления у водителя,  
b22- Запасной предохранитель,

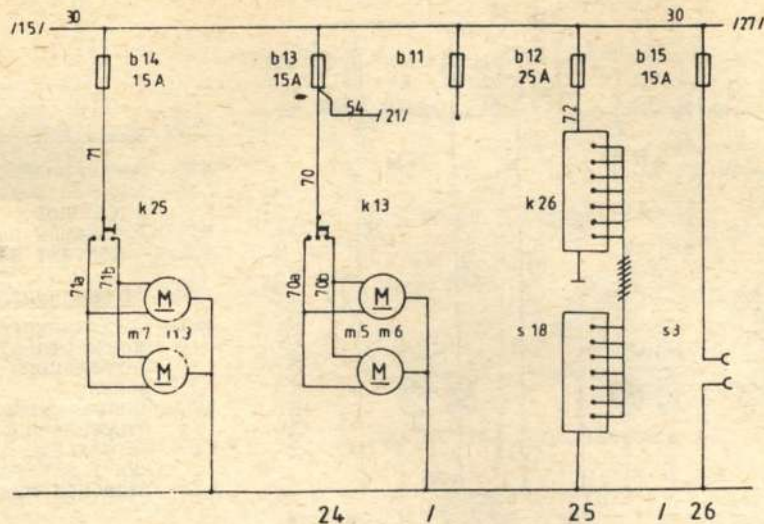
## /20/ Шит приборов IV

u4/7- Указатель уровня топлива  
e3- Датчик указателя уровня топлива,  
u4/5- Водяной термометр /+освещение/  
e4- Датчик водяного термометра,  
u4/6- Масляной менометр+освещение,  
e2- Датчик масляного манометра,  
u1- Спидометр,  
e1- Датчик пробега и скорости,

## /21/ Выхлопной тормоз

n29- Выключатель тормозного фонаря на тормозном клапане  
n30- Ножной выключатель остановки мотора /выхлопного тормоза/  
v1- ЭП клапан выхлопного тормоза,  
d6- Диод ЭП клапана выхлопного тормоза,

## F4-014-0

/24/ Вентиляторы

b14- Предохранитель термального отопления,

k25- Выключатель моторов термального отопления,

m7, m8- Вентиляторы термального отопления,

b13- Предохранитель обогревателя ветрового стекла и тормозного фонаря,

k13- Выключатель обогревателя ветрового стекла,

m5, m6- Вентилятор обогревателя ветрового стекла,

b11- Запасной предохранитель,

/25/ Отопление Широко

b12- Предохранитель отопления Широко,

k26- Выключатель отопления Широко,

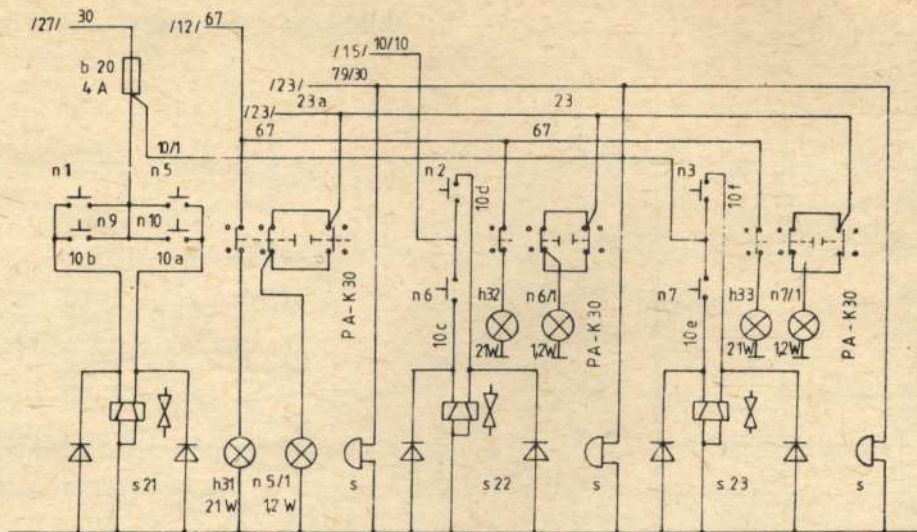
s18- Отопительное устройство Широко

/26/ Соединение щита приборов

b15- Предохранитель штепселя,

s3- Штепсель,





27

/27/ Управление дверями I, II, III

- |                  |   |       |   |
|------------------|---|-------|---|
| s21, s22, s23    | - ЭП клапаны управления дверями,                                | n10 - | Потайная кнопка закрывания дверей /I дверь/   |
| h31, h32, h33    | - Освещение подножки,   | b20 - | Предохранитель управления дверями I, II, III. |
| n5/1, n6/1, n7/1 | - Сигнал открытых дверей,                                       |       |   |
| s                | - Сигнальные звонки отправления у арматуры воздушного цилиндра, |       |   |
| PA-k30           | - Управление дверями,   |       |   |
| n1, n2, n3       | - Кнопки открывания дверей,                                     |       |   |
| n9               | - Потайная кнопка открывания дверей /I дверь/                   |       |   |
| n5, n6, n7       | - Кнопка закрывания дверей,                                     |       |   |

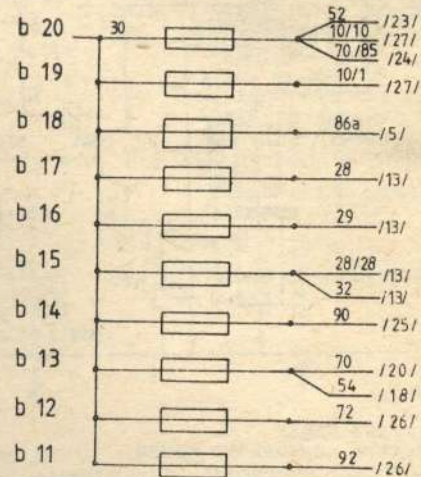
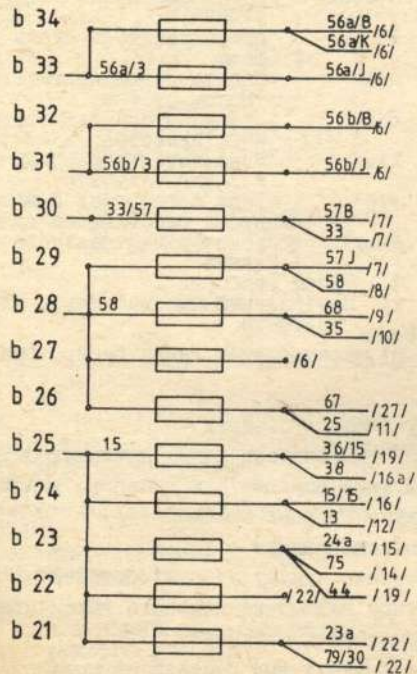






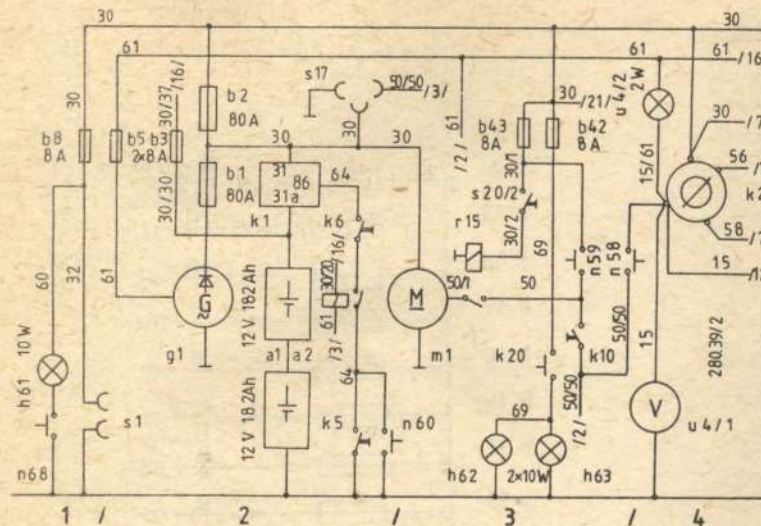
Схема электрооборудования автобуса: 280.33

Порядок предохранителей



280.39/1



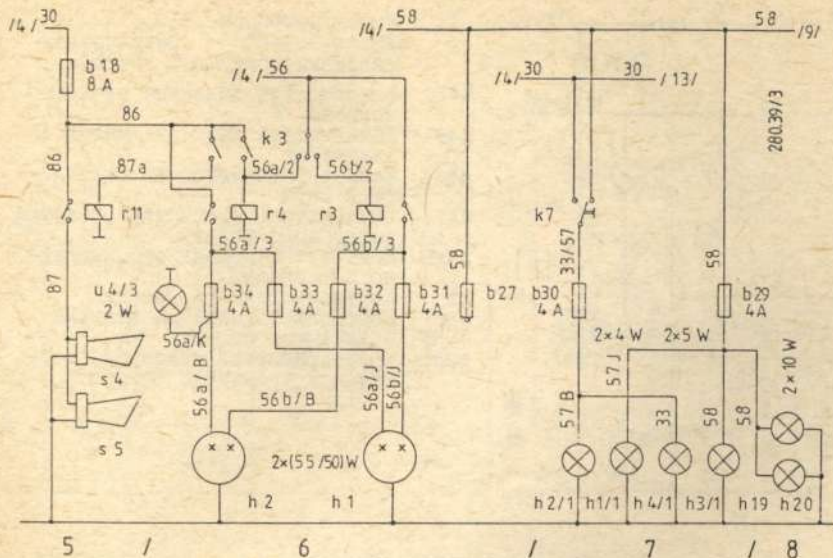


1.) Монтажный ящик  
 n61 Освещение монтажного ящика  
 n68 Выключатель освещения монтажного ящика  
 S1 Розетка  
 b8 Предохранитель освещения монтажного щита и розетки

2.) Энергоснабжение  
 b1 Главный предохранитель генератора  
 b2 Предохранитель главной сети  
 g1 Генератор  
 b5 Предохранитель для контроля заряда

a1, a2 Аккумуляторные батареи  
 K1 Главный выключатель аккумуляторных батарей  
 K6 Блокирующий выключатель главного выключателя аккумуляторных батарей  
 r1 Реле обесточивания  
 K5 Выключатель аккумуляторных батарей  
 n60 Секретное включение главного выключателя аккумуляторных батарей  
 b3 Предохранитель выключателя сигнала  
 S17 Присоединение наружного пуска

3.) Моторный отсек  
 m1 Стартер  
 b42 Предохранитель освещения моторного отсека  
 K2o Выключатель освещения моторного отсека  
 h62; n63 Лампы освещения моторного отсека  
 b43 Предохранитель пуска двигателя  
 n59 Кнопка пуска двигателя в моторном отсеке  
 n58 Кнопка пуска двигателя на щите приборов  
 K1o Выключатель прерывания пуска двигателя  
 r15 Реле блокировки повторного пуска работающего двигателя  
 S2o/2 Контакт нейтрального положения  
 4.) Щиток приборов I  
 K2 Центральный выключатель с ключом  
 U4/1 Вольтметр  
 U4/2 Контрольная лампа генератора



## 7.) Лампы габаритного света

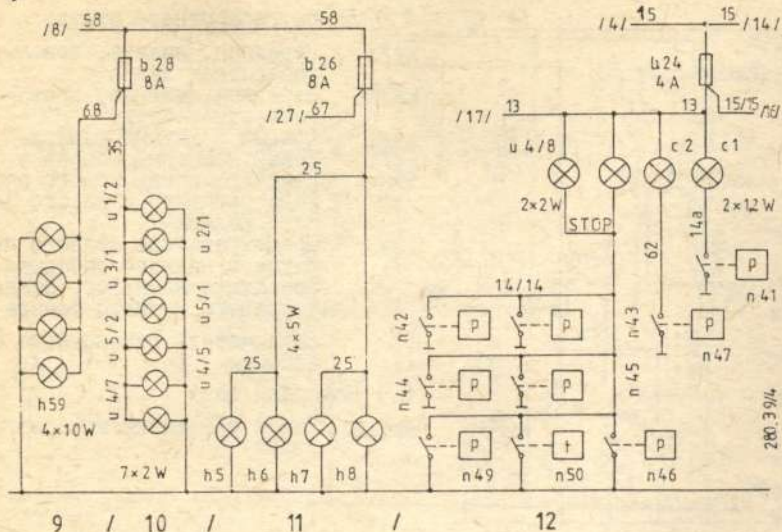
- h2/1 Передняя, нижняя, левая габаритная лампа  
 h1/1 Передняя, нижняя, правая габаритная лампа  
 h3/1 Правый защитный фонарь  
 h4/1 Левый защитный фонарь  
 b30 Предохранитель левого переднего габарита и левого заднего фонаря  
 b29 Предохранитель правого переднего нижнего габарита, освещения номерного знака и правого заднего фонаря  
 k7 Выключатель стояночного освещения

## 8.) Номерной знак

- h19, h20 Лампы освещения номерного знака

- 5.) Звуковой сигнал      b33      Предохранитель правой фары даль-  
 r11 Реле звукового сигнала      ного света и её контрольной лам-  
 s4, s5 Тудки      почки  
 b18 Предохранитель звукового      b32      Предохранитель левой фары  
 сигнала      ближнего света  
 k3 Переключатель комбиниро-      b31      Предохранитель правой фары  
 ванного поворота      ближнего света  
 6.) Фары      h2      Левая фара  
 k3 Комбинированный переключатель      h1      Правая фара  
 r3 Реле ближнего света      u4/3 Контрольная лампа дальнего света  
 r4 Реле дальнего света      b27      Запасной предохранитель  
 b31 Предохранитель левой фары дальнего света и её контрольной лампочки

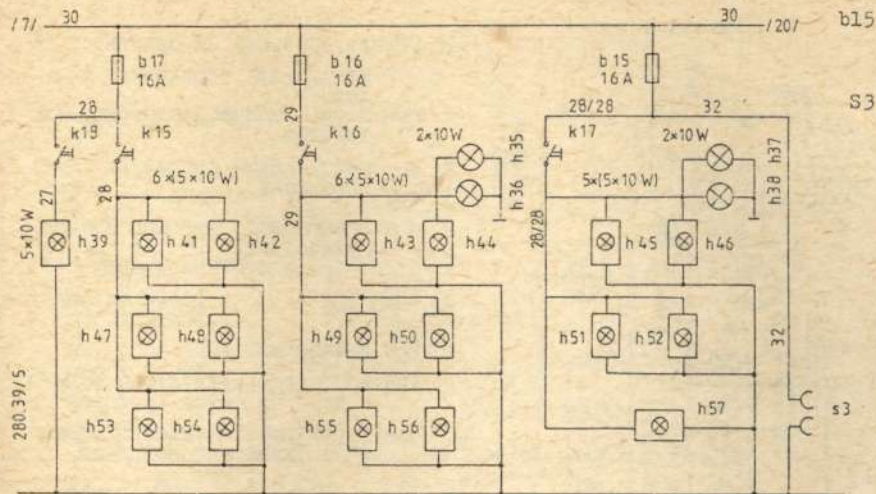




- 9.) Указатель маршрута  
 h39 Лампы освещения указателя маршрута  
 b28 Лампы освещения указателя маршрута и прибора  
 10.) Щиток приборов II  
 U5/1, U1/2 Лампы освещения прибора  
 U2/1, U3/1 Лампы освещения двойного прибора измерения давления воздуха  
 U4/5 Лампа освещения прибора измерения температуры охлаждающей жидкости  
 U5/2 Лампа освещения прибора измерения давления масла

- U4/7 Лампа освещения прибора указателя уровня топлива  
 II.) Лампы габаритного света II  
 h5, h6, h7, h8 Указатели габаритного размера  
 b26 Предохранитель сигнала пуска и указателя габаритного размера

- 12.) Щиток приборов III  
 n42, n43, n44 Выключатели давления воздушной системы  
 n41 Выключатель давления ручного тормоза  
 n49 Выключатель давления масла в двигателе  
 n50 Тепловой выключатель охлаждающей воды  
 n47 Выключатель индикатора вакуума воздушного фильтра  
 U4/8 Контроль центрального аварийного сигнала  
 c1 Контроль ручного тормоза  
 c2 Контроль индикатора вакуума воздушного фильтра  
 b24 Предохранитель приборов, датчиков и указателя поворота



b15 Предохранитель розетки  
щитка приборов и освещения  
салона пассажиров III

S3 Розетки на щите приборов

h45; h46; h51; h52; h57 -  
- Лампы освещения салона пас-  
сажиров III

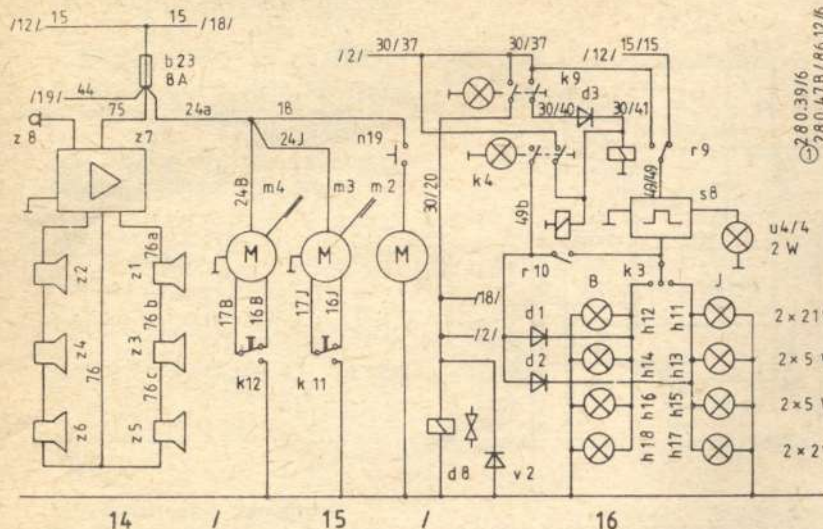
h35; h36; h37; h38 Лампы осве-  
щения поворотной площадки

13

13.) Внутреннее освещение  
b17 Предохранитель освещения  
кабины водителя и салона  
пассажиrow I  
K18 Выключатель освещения ка-  
бины водителя  
K15 Выключатель освещения са-  
лона пассажиров I  
h41; h42; h47; h48; h53;  
h54 - Лампы освещения салона  
пассажиrow I

b16 Предохранитель освещения  
салона пассажиров II  
K16 Выключатель освещения  
салона пассажиров II  
h43; h44; h49; h50; h56; h56-  
- Лампы освещения салона  
пассажиrow II





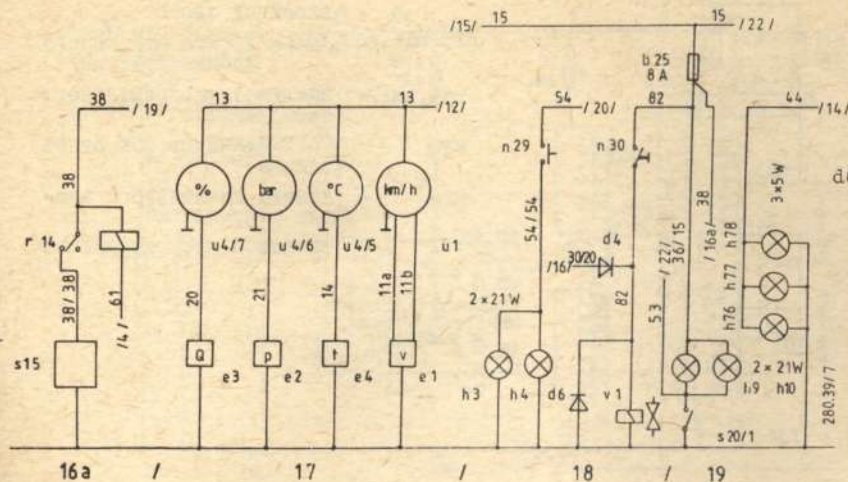
14. Озвучивание салона. m4 - двигатель левого стеклоочистителя  
 z1, z2, z3, z4, z5, z6 - громкоговорители в салоне  
 z7 - усилитель m2 - двигатель насоса для перекачки  
 z8 - микрофон m3 - двигатель правого сте-  
 15. Очистка ветрового стекла n19 - выключатель омывания стекла  
 m3 - двигатель правого сте- b23 - предохранитель озвучивания,  
 клоочистителя b23 - очистка ветрового стекла и  
 сигнала буксирования.

## 16. Сигнал поворота и аварии

- v 2 - клапан для перекрытия топ-  
 лива  
 8 - диод клапана для перекрытия  
 топлива  
 k 9 - центральный аварийный вы-  
 ключатель  
 k 4 - выключатель сигнала аварии  
 /светового/  
 r 9, Io - реле сигнала аварии  
 d1, d2, d3 - диоды сигнала  
 аварии  
 S 8 - датчик мигалки  
 U 4/4 - контроль указателя пово-  
 рота на щитке приборов  
 K 3 - переключатель комбиниро-  
 ванного указателя поворота  
 h II, h I3, h I5, h I7 - лампы  
 указателя поворота /правый/  
 h I2, h I4, h I6, h I8 - лампы  
 указателя поворота /левый/

280.39/6  
 280.47B/86.12/6

Исполнение без магнитофона  
 "Информатик"



## I7. Щиток приборов IV

- U 4/7 - указатель уровня топлива
- e/3 - датчик уровня топлива
- e/4 - указатель температуры охлаждающей жидкости
- U 4/5 - датчик температуры охлаждающей жидкости
- U 4/6 - указатель давления масла
- e2 - датчик давления масла
- U1 - спидометр
- e<sub>I</sub> - датчик спидометра

## I8. Выхлопной тормоз

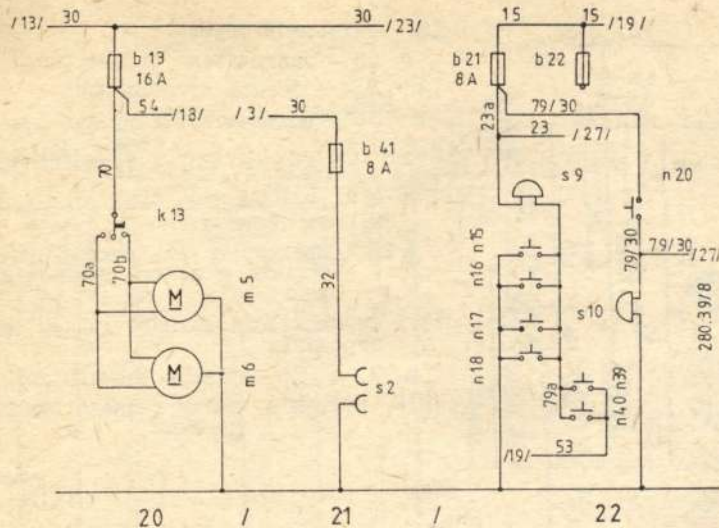
- n 29 - выключатель стоп-сигнала
  - h 3,4 - фонарь стоп-сигнала
  - n 30 - выключатель глушения мотора
  - V1 - клапан "ЭП" выхлопного тормоза
  - d6, d 4 - диод клапана "ЭП" выхлопного тормоза
  - b 25 - предохранитель выхлопного тормоза и фонаря заднего хода
- I9. Сигнализация заднего хода и буксирования
- h 9, h 10 - фонари заднего хода
  - h76, h77, h78 - лампы сигнала буксирования

## I6a Сушилка воздуха

- s15 - Сушилка воздуха
- r14 - Реле для сушилку воздуха

Исполнение без магнитофона  
"Информатик"





39 - аварийный звонок  
 n15, n16, n17, n18 - кнопка аварийного звонка / датчик /

n39, n40 - выключатель предельного складывания

s10 - сигнальный звонок отправления

n20 - кнопка сигнального звонка отправления

b22 - запасной предохранитель

20. Обогрев ветрового стекла

b13 - предохранитель обогрева ветрового стекла и стоп-сигнала

m5, m6 - двигатели обогревателя ветрового стекла

k13 - выключатель обогрева ветрового стекла

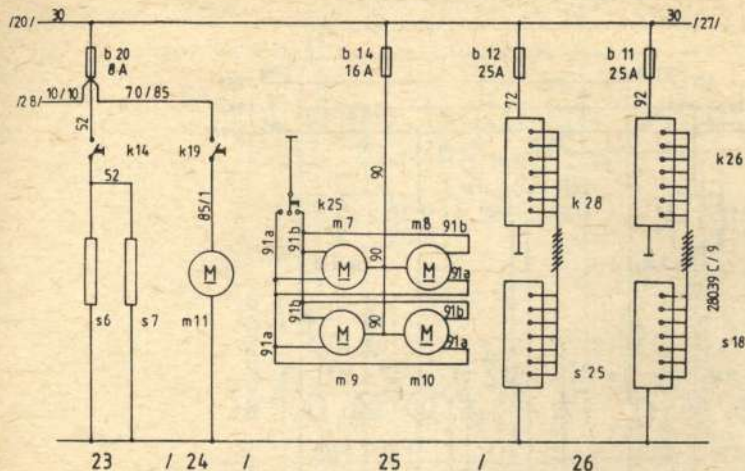
21. Розетка

b41 - предохранитель розетки в моторном отсеке

s2 - розетка в моторном отсеке

22. Сигнал отправления и аварии

b21 - предохранитель сигнала отправления и аварии

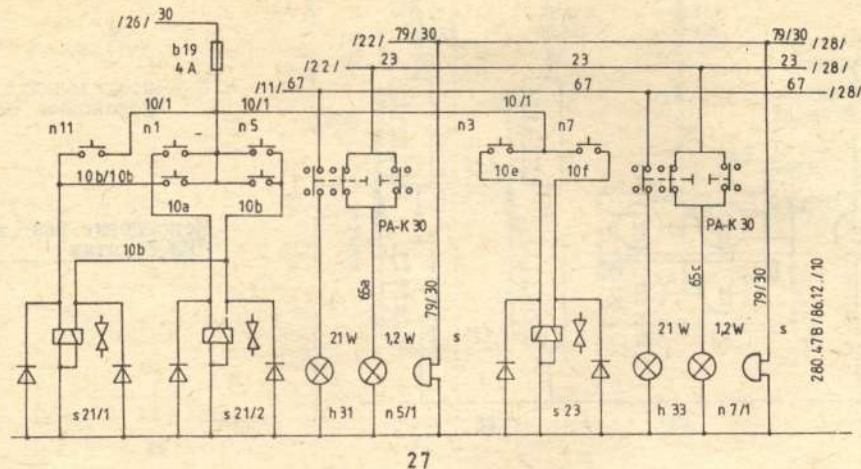


b12 - предохранитель отопительной установки "Широкко"

Исполнение без магнетофона "Информатик."

23. Обогрев зеркала
- s6, s7 - выключатель обогрева зеркала  
 - обогрев зеркала
24. Вентиляция кабины водителя
- m11 - двигатель вентиляции кабины водителя
- k14 - выключатель двигателя вентиляции кабины водителя
- b20 - предохранитель двигателя вентиляции кабины водителя, обогрева зеркала и механизма открывания двери
25. Отопительное устройство в пассажирском салоне
- b14 - предохранитель отопительной установки в пассажирском салоне
- m7, m8, m9, m10 - двигатели отопительной установки в салоне
- k25 - выключатель отопительной установки в салоне пассажиров
26. Отопительная установка "Широкко"
- s18, s25 - отопительная установка "Широкко" /воздушная/
- k26, k28 - выключатель отопительной установки "Широкко"
- b11 - предохранитель отопительной установки "Широкко"

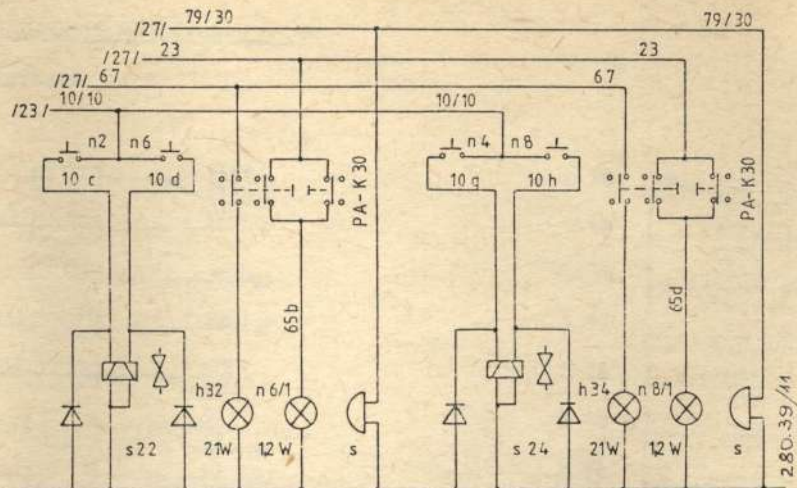




### 27. Управление дверями I и III

n1, n3, n11 - кнопки открывания дверей  
 n5, n7 - кнопки закрывания дверей  
 n9 - секретная кнопка открывания дверей  
 n10 - секретная кнопка закрывания дверей  
 s21/1, s22/2, s21/3 - Э.П. клапан управления дверями

b19 - предохранитель управления дверями I и III  
 h31, h33 - сигнальный звонок отсека деэтипы  
 h31, h33 - лампы освещения отсека деэтипы  
 n5/1, n7/1 - сигнал "дверь открыта"



28

### 28. Управление дверями II и IV

n 2, n 4 - кнопка открывания дверей  
 n 6, n 8 - кнопка закрывания дверей  
 s 22, s 24 - Э.П. клапан управления  
 дверями

s - сигнальный звонок отправления  
 s 32, s 34 - лампы освещения отсетки лестницы  
 n 6/I - сигнал  
 n 8/I - дверь открыта

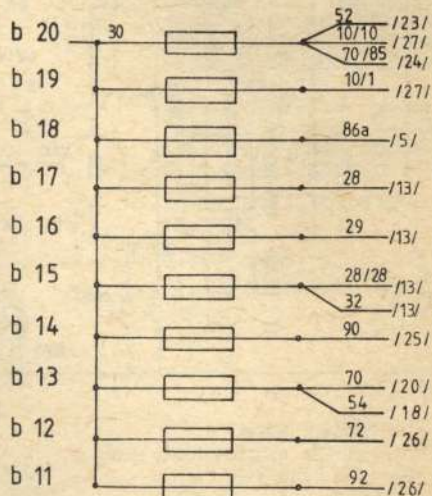
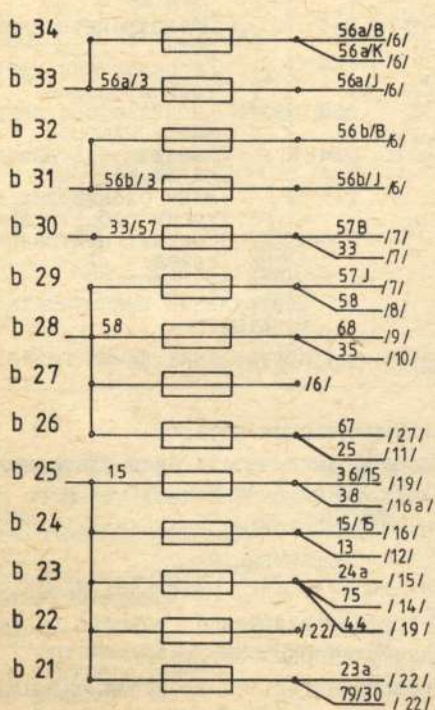




*[Faint, illegible text, possibly bleed-through from the reverse side of the page.]*

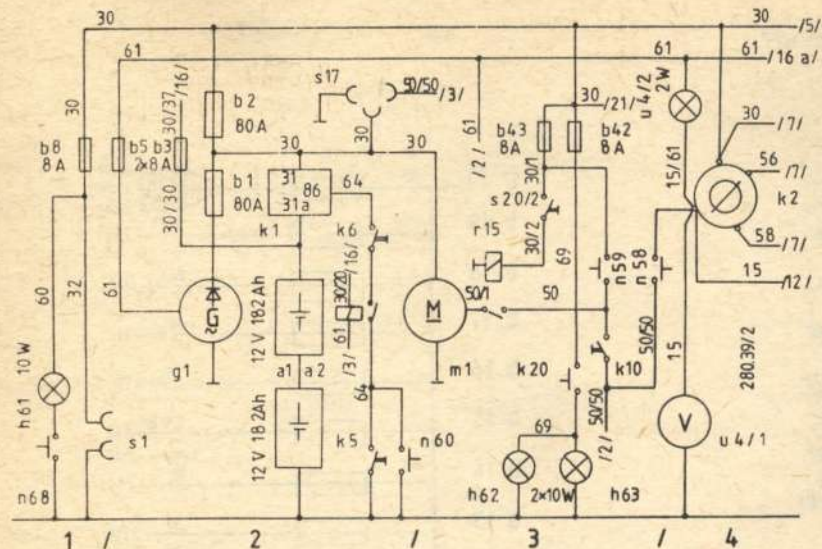
Схема электрооборудования автобуса: 280.48

Порядок предохранителей



280.39/1





## 3.) Моторный отсек

m1 Стартер  
 b42 Предохранитель освещения моторного отсека  
 K2o Выключатель освещения моторного отсека

h62; h63 Лампы освещения моторного отсека

b43 Предохранитель пуска двигателя

n59 Кнопка пуска двигателя в моторном отсеке

n58 Кнопка пуска двигателя на щите приборов

k1o Выключатель прерывания пуска двигателя

r15 Реле блокировки повторного пуска работающего двигателя

S2o/2 Контакт нейтрального положения

## 4.) Щиток приборов I

k2 Центральный выключатель с ключом

u4/1 Вольтметр

u4/2 Контрольная лампа генератора

## 1.) Монтажный ящик

n61 Освещение монтажного ящика  
 n68 Автоматический выключатель монтажного ящика  
 S1 Розетка  
 b8 Предохранитель освещения монтажного щита и розетки

## 2.) Энергоснабжение

b1 Главный предохранитель генератора  
 b2 Предохранитель главной сети  
 g1 Генератор  
 b5 Предохранитель для контроля заряда

a1, a2 Аккумуляторные батареи

K1 Главный выключатель аккумуляторных батарей

K6 Блокирующий выключатель главного выключателя аккумуляторных батарей

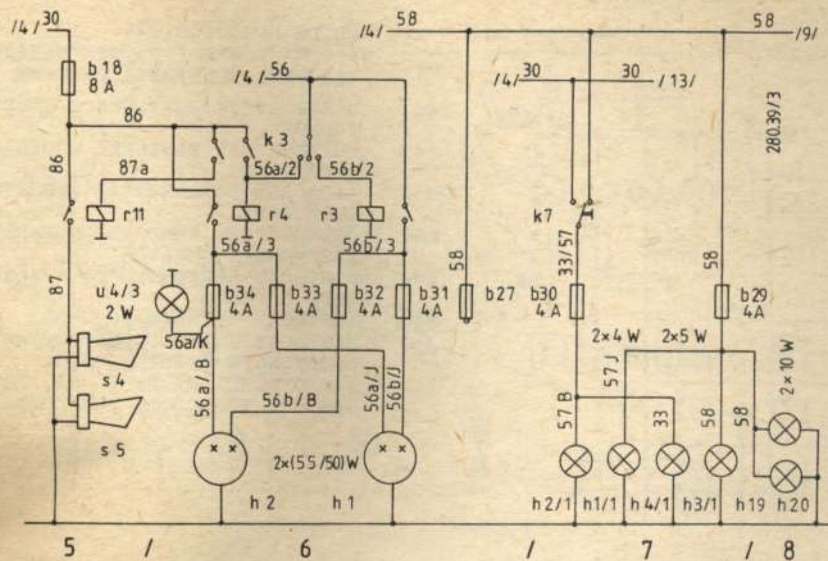
r1 Реле обесточивания

K5 Выключатель аккумуляторных батарей

n6o Секретное включение главного выключателя аккумуляторных батарей

b3 Предохранитель выключателя сигнала

S17 Присоединение наружного пуска



## 7.) Лампы габаритного света

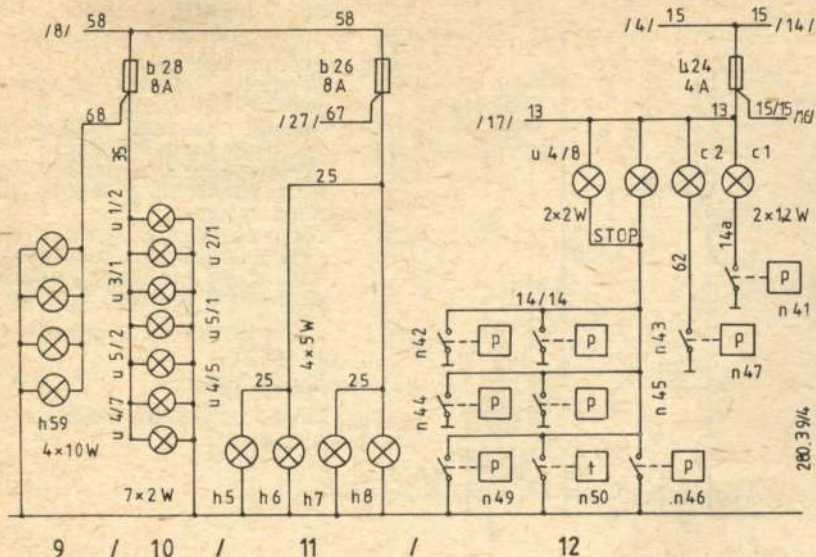
- h2/1 Передняя, нижняя, левая габаритная лампа  
 h1/1 Передняя, нижняя, правая габаритная лампа  
 h3/1 Правый защитный фонарь  
 h4/1 Левый защитный фонарь  
 b30 Предохранитель левого переднего габарита и левого заднего фонаря  
 b29 Предохранитель правого переднего нижнего габарита, освещения номерного знака и правого заднего фонаря  
 K7 Выключатель стояночного освещения

## 8.) Номерной знак

- n19, h20 Лампы освещения номерного знака

- 5.) Звуковой сигнал b33 Предохранитель правой фары дальнего света и её контрольной лампы  
 r11 Реле звукового сигнала  
 s4, s5 Тумки  
 b18 Предохранитель звукового сигнала  
 k3 Переключатель комбинированного поворота
- 6.) Фары  
 k3 Комбинированный переключатель  
 r3 Реле ближнего света  
 r4 Реле дальнего света  
 b31 Предохранитель левой фары дальнего света и её контрольной лампы
- h2 Предохранитель правой фары дальнего света и её контрольной лампы  
 h1 Правая фара  
 h2/1 Левая фара  
 h1/1 Правая фара  
 h4/1 Контрольная лампа дальнего света  
 h3/1 Запасной предохранитель





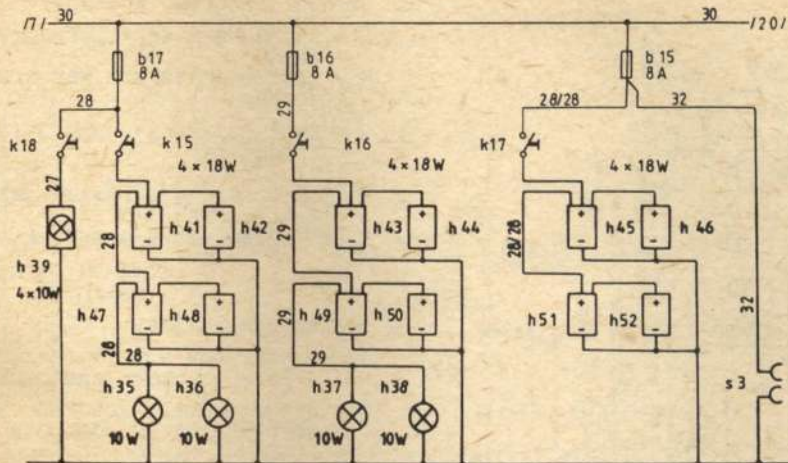
## I2.) Щиток приборов III

- n42, n43, n44 Выключатели давления воздушной системы  
 n41 Выключатель давления ручного тормоза  
 n49 Выключатель давления масла в двигателе  
 n50 Тепловой выключатель охлаждающей воды  
 n47 Выключатель индикатора вакуума воздушного фильтра  
 U4/8 Контроль центрального аварийного сигнала  
 c1 Контроль ручного тормоза  
 c2 Контроль индикатора вакуума воздушного фильтра  
 b24 Предохранитель приборов, датчиков и указателя поворота

- 9.) Указатель маршрута  
 h39 Лампы освещения указателя маршрута  
 b28 Лампы освещения указателя маршрута и прибора

- 10.) Щиток приборов II  
 U5/1, U1/2 Лампы освещения прибора  
 U2/1, U3/1 Лампы освещения двойного прибора измерения давления воздуха  
 U4/5 Лампа освещения прибора измерения температуры охлаждающей жидкости  
 U5/2 Лампа освещения прибора измерения давления масла

- U4/7 Лампа освещения прибора указателя уровня топлива  
 II.) Лампы габаритного света II  
 h5, h6, h7, h8 Указатели габаритного размера  
 b26 Предохранитель сигнала пуска и указателя габаритного размера



13

b15 Предохранитель розетки  
щитка приборов и освещения  
салона пассажиров III

s3 Розетки на щите приборов

h45; h46; h51; h52, -  
- Лампы освещения салона пас-  
сажиров III

h35; h36; h37; h38 Лампы осве-  
щения поворотной площадки

### 13.) Внутреннее освещение (люминесцентные лампы)

b17 Предохранитель освещения  
кабины водителя и салона  
пассажиrow I

k16 Выключатель освещения ка-  
бины водителя

k15 Выключатель освещения са-  
лона пассажиров I  
h41; h42; h47; h48;

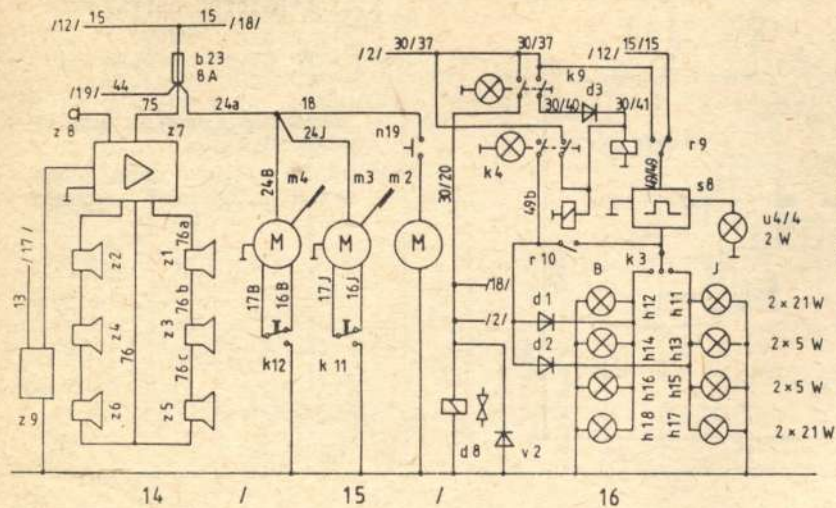
h54 - Лампы освещения салона  
пассажиrow I

b16 Предохранитель освещения  
салона пассажиров II

k16 Выключатель освещения  
салона пассажиров II  
h43; h44; h49; h50;

- Лампы освещения салона  
пассажиrow II



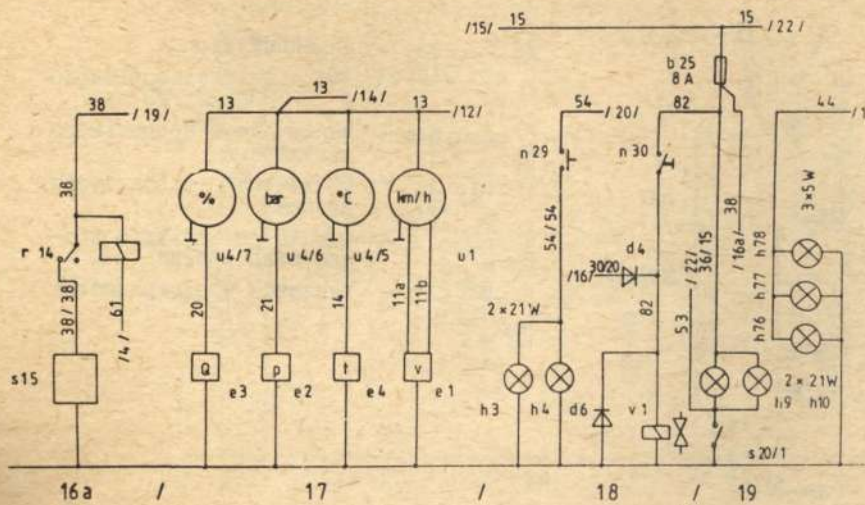


14. Озвучивание салона. m4 - двигатель левого стеклоочистителя  
 z1, z2, z3, z4, z5, z6 - громкоговорители в салоне  
 z7 - усилитель k11, k12 - выключатели двигателя стеклоочистителя  
 z8 - микрофон m2 - двигатель насоса для перекачки омывающей жидкости
15. Очистка ветрового стекла n19 - выключатель омывания стекол  
 m3 - двигатель правого стеклоочистителя b23 - предохранитель озвучивания, очистки ветрового стекла и сигнала буксирования.
- z9 - Магнитофон "Информатик"

## 16. Сигнал поворота и аварии

- v 2 - клапан для перекрытия топлива  
 8 - диод клапана для перекрытия топлива  
 к 9 - центральный аварийный выключатель  
 К 4 - выключатель сигнала аварии /светового/  
 r 9, Io - реле сигнала аварии  
 d1, d2, d3 - диоды сигнала аварии
- S 8 - датчик мигалки  
 U 4/4 - контроль указателя поворота на щитке приборов  
 К 3 - переключатель комбинированного указателя поворота
- h II, h I3, h I5, h I7 - лампы указателя поворота /правый/  
 h I2, h I4, h I6, h I8 - лампы указателя поворота /левый/

Исполнение с магнитофоном  
 "Информатик"



### 17. Шиток приборов IV

- U 4/7 - указатель уровня топлива
- e/3 - датчик уровня топлива
- e/4 - указатель температуры охлаждающей жидкости
- U 4/5 - датчик температуры охлаждающей жидкости
- U 4/6 - указатель давления масла
- e2 - датчик давления масла
- U1 - спидометр
- e<sub>I</sub> - датчик спидометра

### 18. Выхлопной тормоз

- n 29 - выключатель стоп-сигнала
- h 3,4 - фонарь стоп-сигнала
- n 30 - выключатель глушения мотора
- V1 - клапан "ЭП" выхлопного тормоза
- d6, d 4 - диод клапана "ЭП" выхлопного тормоза
- b 25 - предохранитель выхлопного тормоза и фонаря заднего хода

### 19. Сигнализация заднего хода и буксирования

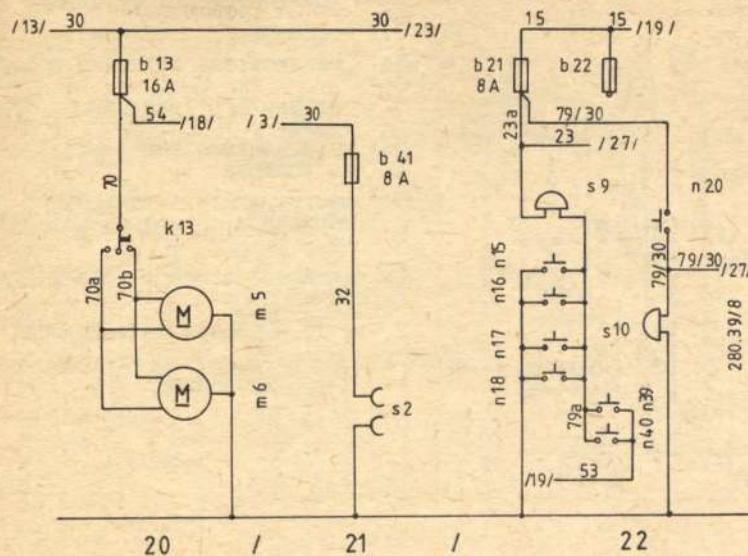
- h 9, h 10 - фонари заднего хода
- h76, h77, h78 - лампы сигнала буксирования

### 16a Сушилка воздуха

- s15 - сушилка воздуха
- r14 - Реле для сушилка воздуха

Исполнение с магнитофоном "Информатик"





20. Обогрев ветрового стекла

b13 - предохранитель обогрева ветрового стекла и стоп-сигнала

m5, m6 - двигатели обогревателя ветрового стекла

k13 - выключатель обогрева ветрового стекла

21. Розетка

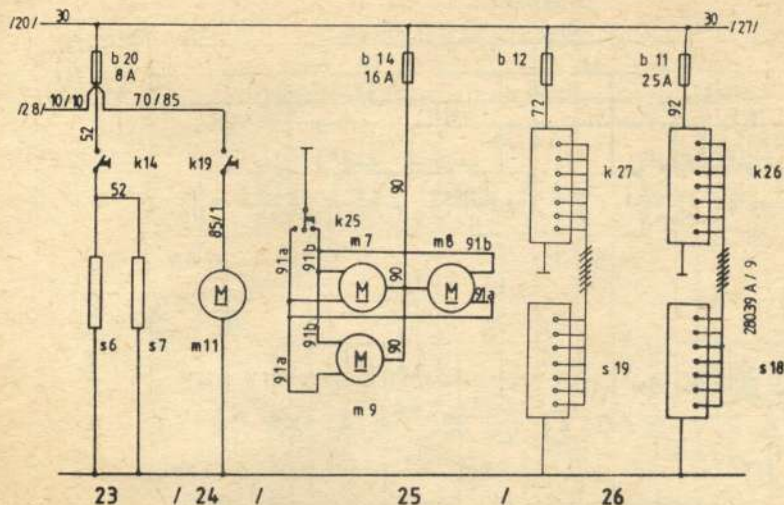
b41 - предохранитель розетки в моторном отсеке

s2 - розетка в моторном отсеке

22. Сигнал отправления и аварии

b21 - предохранитель сигнала отправления и аварии

39 - аварийный звонок  
 n15, n16, n17, n18 - кнопка аварийного звонка /датчик/  
 n39, n40 - выключатель предельного складывания  
 s10 - сигнальный звонок отправления  
 n20 - кнопка сигнального звонка отправления  
 b22 - запасной предохранитель



S19 - отопительная установка "Широкко" /с обогревом воды/

K27 - выключатель отопительной установки "Широкко"

b12 - предохранитель отопительной установки "Широкко"

Исполнение с магнитофоном  
"Информатик"

### 23. Обогрев зеркала

s6, s7 - выключатель обогрева зеркала  
- обогрев зеркала

### 24. Вентиляция кабины водителя

m11 - двигатель вентиляции кабины водителя

k14 - выключатель двигателя вентиляции кабины водителя

b20 - предохранитель двигателя вентиляции кабины водителя, обогрева зеркала и механизма открывания двери

### 25. Отопительное устройство в пассажирском салоне

b14 - предохранитель отопительной установки в пассажирском салоне

m7, m8, m9,

- двигатели отопительной установки в салоне

K25 - выключатель отопительной установки в салоне пассажиров

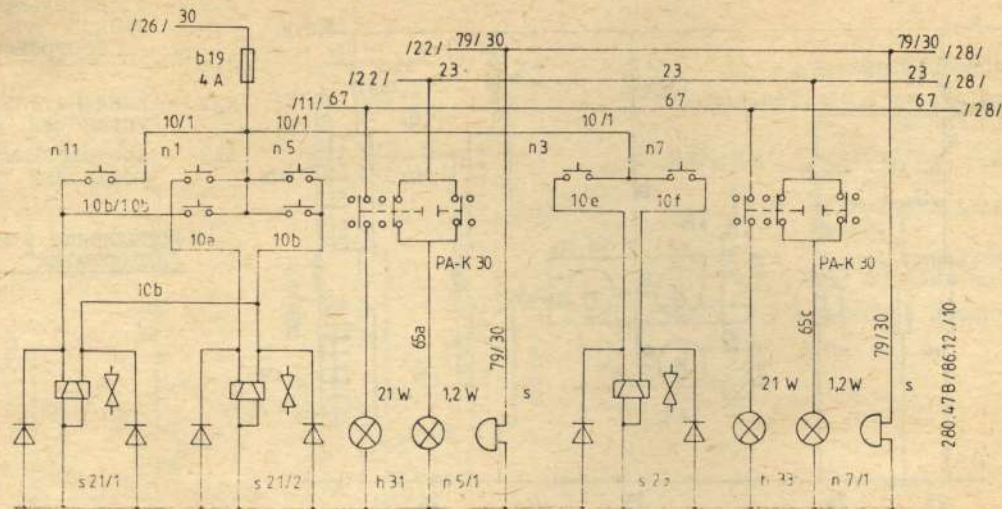
### 26. Отопительная установка "Широкко"

S18 - отопительная установка "Широкко" /воздушная/

K26 - выключатель отопительной установки "Широкко"

b11 - предохранитель отопительной установки "Широкко"



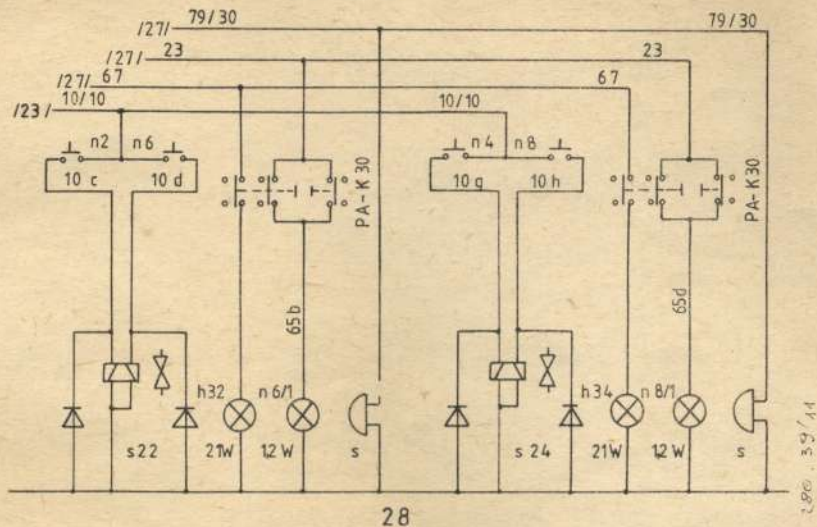


27

## 27. Управление дверями I и III

- $n_1; n_3; n_{11}$  - кнопки открывания дверей  
 $n_5; n_7$  - кнопки закрывания дверей  
 $n_9$  - секретная кнопка открывания дверей  
 $n_{10}$  - секретная кнопка закрывания дверей  
 $s_{21/1}; s_{21/2}$  - Э.П. клапан управления дверями

- $b_{19}$  - предохранитель управления дверями I и III  
 - Сигнальный звонок отправления  
 $h_{31}; h_{33}$  - лампы освещения отсека лестницы  
 $n_{5/1}; n_{7/1}$  - сигнал "дверь открыта"



### 28. Управление дверями II и IV

n 2, n 4 - кнопка открывания дверей  
 n 6, n 8 - кнопка закрывания дверей  
 s 22, s 24 - Э.П. клапан управления  
 дверями

в - сигнальный звонок отправления  
 в 32, в 34 - лампы освещения отсечки лестницы  
 n 6/I - сигнал  
 n 8/I - дверь открыта  
 n 11 - Кнопка открытия передней створки первой двери





