

Дополнение 206060-0000020-10 ДРЭ
к Руководству по эксплуатации 206060-0000020 РЭ

**Схемы электрические принципиальные для автобусов
МАЗ 206 и МАЗ 226 с щитком приборов “МЭМЗ”
(с ЖК-дисплеем)**

Минск 2012

Таблица 1 - Перечень элементов

Обозначение	Наименование
A1	Таймер ПЖД
A2	Блок управления системы ABS/ASR
A3	Система информационных табло
A4	Система электронного управления ГМП
A5	Электронный блок управления двигателем
A6	Блок управления двигателем OM 906 LA
A7	Блок управления ЭФУ
A8	Датчик положения педали подачи топлива
A9.1, A9.2	Блок управления приводом двери
A11	Блок управления гидропривода вентилятора
A12	Пульт управления системы автоматического пожаротушения
A13	Блок управления системы автоматического пожаротушения
A14	Щиток приборов
A15	Контроллер щитка приборов
A19	Блок управления EBS
A19.1	Осевой модуль EBS
A19.2	Пропорционально ускорительный клапан EBS
A95	Электронный блок SCR
AE22	Подогреватель жидкости
AE60	Подогреватель воздуха AirTOP 2000
B1	Датчик указателя температуры охлаждающей жидкости
B1.1	Датчик указателя аварийной температуры охлаждающей жидкости
B2	Датчик указателя давления масла
B2.2	Датчик указателя аварийного давления масла
B3	Датчик уровня топлива
B4	Датчик уровня охлаждающей жидкости
B5...B8	Датчик аварийного давления воздуха
B10, B11	Датчик указателя давления воздуха в контурах тормозов
B12.1	Датчик охлаждающей жидкости гидропривода вентилятора
B12.2	Датчик темпер. надув. воздуха гидропривода вентилятора
B14	Датчик засоренности масляного фильтра
B15, B16	Датчик аварийного открывания двери
B18	Датчик засоренности воздушного фильтра
B20	Датчик стоп-сигнала
B20.1	Датчик давления воздуха
B28, B29	Датчик аварийного состояния дверей
B31, B32	Линейный температурный извещатель системы автоматического пожаротушения
B61...B64	Датчик числа оборотов
B70	Датчик уровня масла ГУР
B71	Датчик давления масла ГМП
BA1...BA4	Громкоговорители салона
BM1	Микрофон
E1, E2	Габаритный огонь передний нижний
E5, E6	Габаритный огонь задний нижний
E7, E8	Фонарь освещения номерного знака
E9, E10	Противотуманная фара
E11, E12	Фара заднего хода
E14.1, E14.2	Фонарь освещения выхода
E15, E16	Фонарь контурного огня передний
E17, E18	Фонарь контурный огонь задний
E19, E20	Фонарь противотуманный (задний)
E21	Светильник освещения места водителя
E23, E24	Фара дальнего света
E25, E26	Фара ближнего света
E27, E28, E31, E32	Светильник освещения салона

Продолжение табл. 1 - Перечень элементов

Обозначение	Наименование
E40	Фонарь освещения моторного отсека
E41...E46	Боковой габаритный фонарь
EP1...EP11	Лампы подсветки приборов
ET1...ET3	Генератор огнетушащего аэрозоля
ES37, ES22, ES45	Лампы подсветки переключателей
G1, G4	Генератор
G2	Аккумуляторная батарея
G3	Импульсный датчик спидометра
H1	Контрольная лампа указателей поворотов
H2, H4	Указатель поворота передний
H3, H5	Указатель поворота задний
H15	Табло «Требование остановки»
H16	Индикатор аварийного давления в ресивере потребителей
H17, H17.1	Звуковой сигнал
H28	Сигнал заднего хода
H31, H32	Повторитель боковой указателя поворотов
H41, H42	Указатели поворота задние (верхние)
H43, H44	Фонари стоп - сигналов задние
H50	Сигнализатор звуковой СА-1
H51	Индикатор работы EBS
M1	Стартер
M2	Электродвигатель управления заслонкой фронтального отопителя
M4	Электродвигатель отопителя водителя
M5.1, M5.2	Электродвигатели крышных вентиляторов
M6	Электродвигатель стеклоомывателя
M7	Электродвигатель моторедуктора стеклоочистителя
M9, M10, M23	Электродвигатели отопителей пассажирского салона
M12	Электродвигатели крышного вентилятора рабочего места водителя
M25	Электродвигатель циркуляционного насоса ПЖД
P15	CAN-коммуникатор
Q1	Контактор ТКС 601 ДОД
Q2	Замок зажигания
R6	Осушитель воздуха
R7, R8	Обогрев зеркал
R9, R10	Обогрев стекол
R11	Обогрев табло
RT1	Температурный датчик топливного фильтра
RT2	Подогрев сидения водителя
RF1	Свеча ЭФУ
S1	Переключатель указателей поворотов
S2	Переключатель стеклоочистителя
S3	Аварийный выключатель
S5	Кнопка аварийной сигнализации
S6	Кнопка теста контрольных ламп
S12.1...S12.3	Кнопки требования остановки
S13	Кнопка одновременного управления дверями салона
S13.1...S13.2	Кнопки управления дверями салона
S16, S16.1	Внешние кнопки управления дверьми водителя
S19	Датчик включения заднего хода
S21	Бесконтактный конечный выключатель крышки моторного отсека
S21.1	Датчик нейтрали
S22	Выключатель автономного подогревателя
S23	Выключатель управления заслонкой отопителя рабочего водителя
S24	Выключатель отопителя рабочего места водителя
S27	Выключатель крышных вентиляторов

Продолжение табл. 1 - Перечень элементов

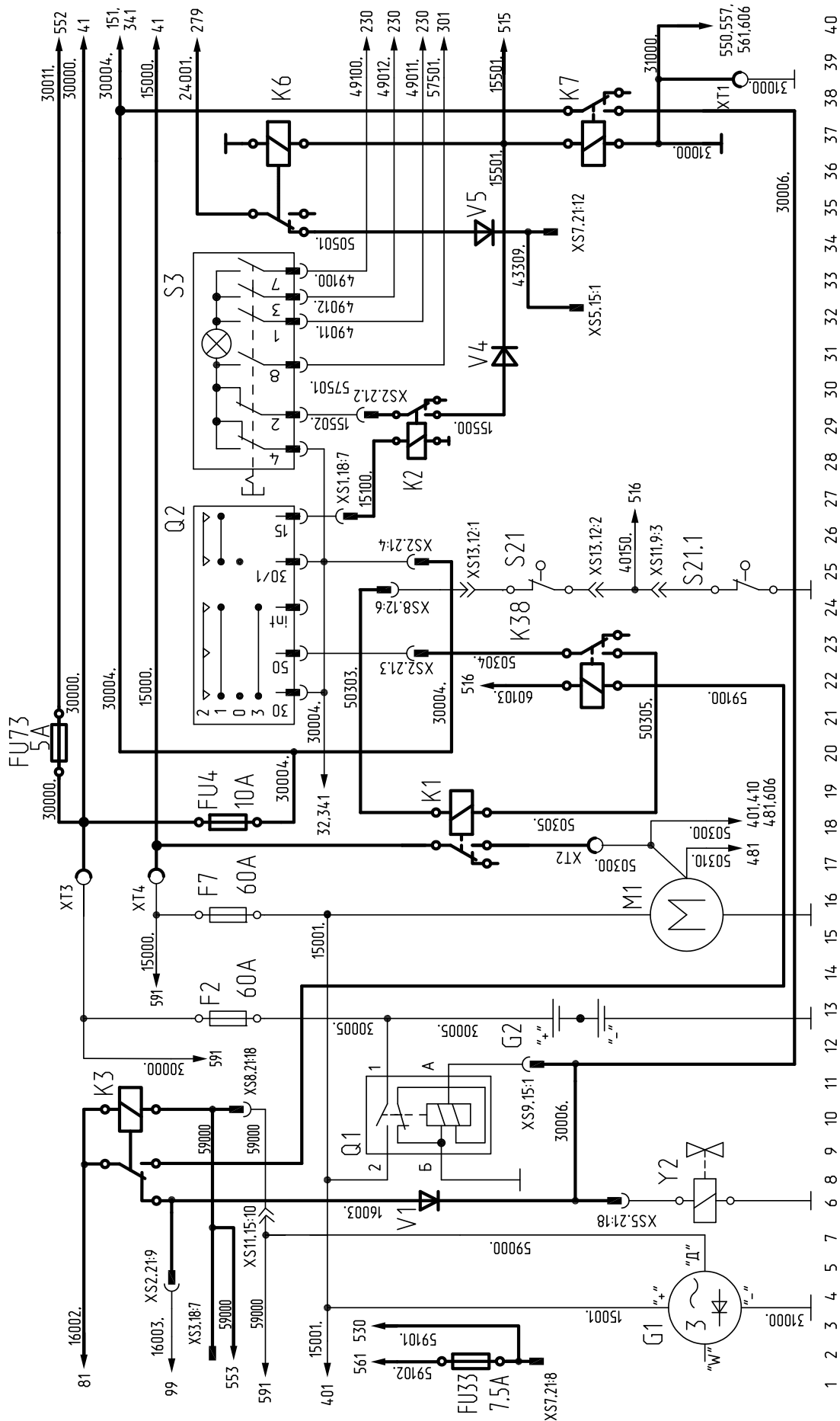
Обозначение	Наименование
S27	Выключатель крышных вентиляторов
S29, S29.1, S30, S30.1	Кнопки требования остановки инвалидом
S35	Выключатель остановки двигателя
S38	Выключатель освещения рабочего места водителя
S39	Выключатель освещения салона
S40	Кнопка объявления текущей остановки
S41	Переключатель остановочного тормоза
S42	Переключатель разблокирования остановочного тормоза
S43	Кнопка объявления следующей остановки
S45	Главный выключатель света
S46	Кнопка тестирования ABS
S48	Кнопка удержания автобуса на уклоне
S50	Бесконтактный конечный выключатель исходного положения рампы для инвалида
S51	Переключатели управления подвеской
S58	Выключатель обогрева стекол
S59	Выключатель обогрева зеркал
S62	Выключатель отопителей пассажирского салона
S70	Выключатель тормоза замедлителя
S71...S74	Датчики тормозных накладок
S75	Выключатель режимов работы ГМП
SE60	Выключатель-регулятор подогревателя воздух-воздух
SB20	Педаль тормоза
Y1	Электроклапан моторного тормоза
Y2	Вентиль сиденья водителя
Y3	Клапан констант-дрессель
Y5	Вентиль топливного трубопровода
Y6	Вентиль остановочного тормоза
Y8	Клапан ЭФУ
Y9	Электропневмотический клапан управления гидроприводом вентилятора
Y60	Клапан ASR
Y61...Y64	Модуляторы ABS
YE60	Импульсный топливный насос AirTop 2000
Y67, Y68	Клапан подвески
X1, X3, X4	Розетка
X2	Разъём ПЖД
X7	Розетка преобразователя напряжения
XA4	Разветвитель CAN двигателя OM904LA (Евро 4)
XA5	Розетка диагностики двигателя OM 906 LA
U1	Преобразователь напряжения

Таблица 2 - Реле и их назначение

Обозначение	Наименование
K1	реле стартера
K2	реле питания +15 на блок управления двигателем
K3	реле работы генератора
K4	реле остановочного тормоза
K5	реле обогрева зеркал
K6	реле остановки двигателя
K7	реле контактора
K8	реле стеклоочистителя
K9	реле аварийной работы освещения салона и поворотов
K10	реле обогрева стекол и табло
K11	реле первой ступени освещения салона
K12	реле звуковых сигналов
K13	реле второй ступени освещения салона
K15	реле отопителя рабочего места водителя, 2 скорость
K16	реле аварийного отключения ПЖД
K17	реле отопителя рабочего места водителя, 3 скорость
K18	реле отопителей пассажирского салона, 2 скорость
K19	реле отопителей пассажирского салона, 1 скорость
K21	реле отопителей пассажирского салона, 1 скорость
K22	реле отопителей пассажирского салона, 2 скорость
K23	реле включения фары дальнего света
K24	реле отопителя рабочего места водителя, 1 скорость
K25	реле указателей поворотов левого борта
K26	реле включения фары ближнего света
K27	реле сигнала включения стояночного тормоза
K28	реле указателей поворотов правого борта
K29	реле габаритных огней (нижних)
K30	реле противотуманных фар
K31	реле-прерыватель указателей поворотов
K33	реле стоп-сигналов
K34	реле габаритных огней (верхних)
K35	реле фонарей заднего хода
K37	реле включения заднего хода
K38	реле блокировки стартера
K39	реле стояночного тормоза
K40	реле остановочного тормоза
K41	реле крышного вентилятора рабочего места водителя
K42	реле крышных вентиляторов салона
K43	реле противотуманных фонарей
K44	реле крышных вентиляторов салона
K45	реле аварийного сигнала
K50	реле управления рампой для инвалида
K56	реле аварийного выключателя
K60, K62	реле блока управления двигателем
K65...K66	реле управления ГМП
K68, K69	реле блока управления двигателем
K70	реле звуковых сигналов
K81, K84...K86	реле управления кнопками требования остановок
KK4	реле-прерыватель стояночного тормоза
KK5	реле-прерыватель заднего хода

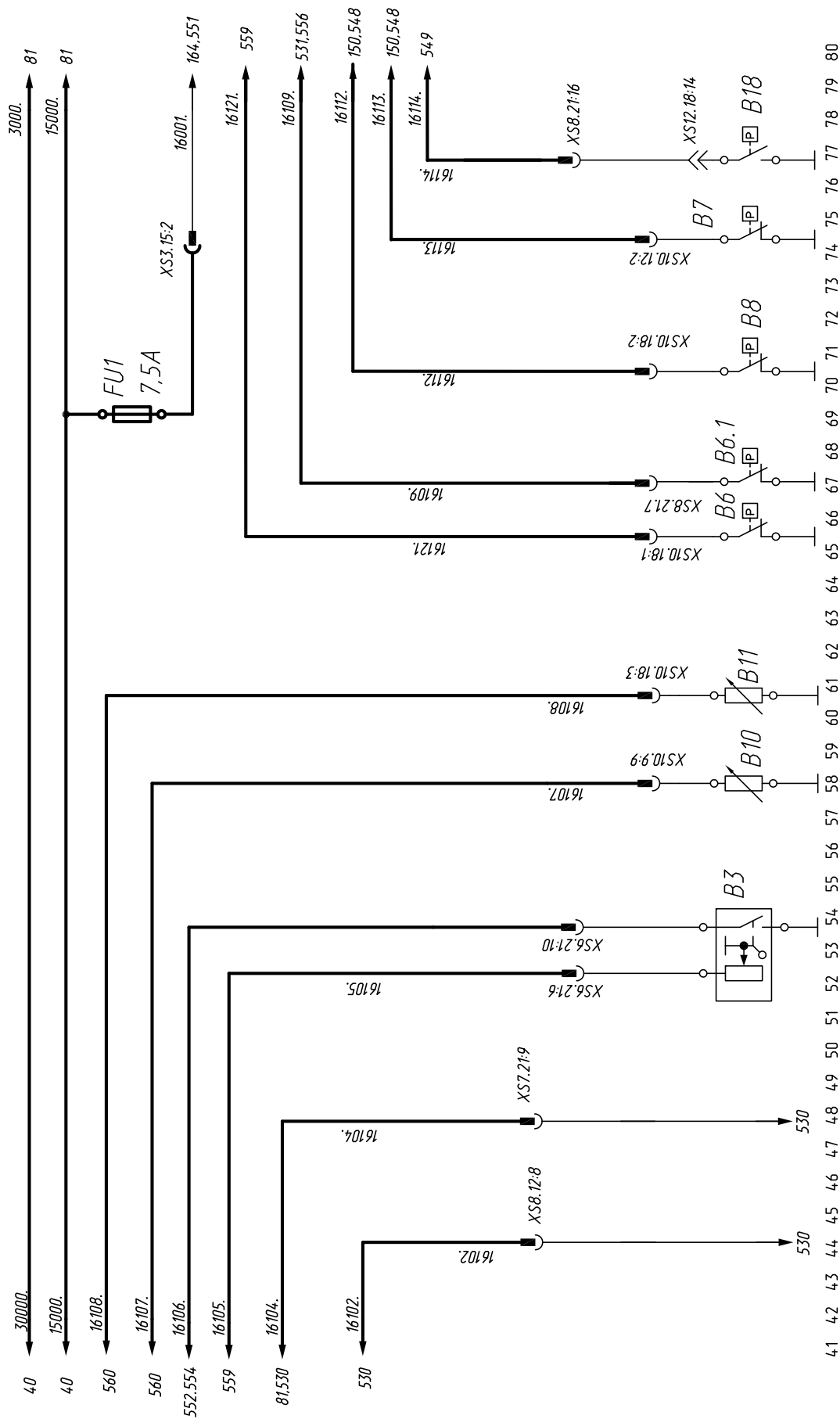
Таблица 3 - Предохранители и их назначение

Обозначение	Ток, А	Наименование
FU1	7,5	предохранитель питания КИП
FU2	7,5	предохранитель питания аварийных и контрольных ламп
FU3	7,5	предохранитель управления приводом дверей
FU4	10	предохранитель системы зажигания
FU5	10	предохранитель привода стеклоочистителей
FU6	7,5	предохранитель радиооборудования
FU7	7,5	предохранитель питания звуковых сигналов
FU8	15	предохранитель крышных вентиляторов
FU9	15	предохранитель обогрева зеркал, стекол и табло
FU10	7,5	предохранитель ABS/ASR
FU11	15	предохранитель первой ступени освещения салона
FU12	20	предохранитель ABS/ASR
FU13	7,5	предохранитель второй ступени освещения салона
FU14	25	предохранитель отопителя рабочего места водителя
FU15	15	предохранитель ABS/ASR
FU16, FU36	20	предохранитель отопителей пассажирского салона
FU17	7,5	предохранитель левой фары дальнего света
FU18	7,5	предохранитель верхних габаритных огней и подсветки приборов
FU19	15	предохранитель крышных вентиляторов
FU20	7,5	предохранитель левой фары ближнего света
FU21	25	предохранитель топливного фильтра двигателя
FU22	7,5	предохранитель ПЖД
FU23	7,5	предохранитель правой фары дальнего света
FU24	7,5	предохранитель противотуманных фар и фонарей
FU25	7,5	предохранитель указателей поворотов
FU26	7,5	предохранитель правой фары ближнего света
FU27	15	предохранитель стоп-сигналов, фонарей заднего хода, осушителя воздуха
FU28	7,5	предохранитель аварийной световой сигнализации
FU29	7,5	предохранитель правых габаритных огней
FU30	7,5	предохранитель дежурного освещения и розеток
FU31	25	предохранитель питания ПЖД
FU32	7,5	предохранитель левых габаритных огней
FU33	7,5	предохранитель цепи тахометра
FU34	25	предохранитель ПЖД
FU35	7,5	предохранитель питания ПЖД
FU36	10	предохранитель воздушного обогревателя
FU37	5	предохранитель воздушного обогревателя
FU39	10	предохранитель подсветки инфотабло и освещения выхода
FU40	7,5	предохранитель радиооборудования
FU42	25	предохранитель цепей питания блока управления двигателя
FU43	10	предохранитель цепей питания блока управления двигателя
FU44	10	предохранитель цепей питания блока управления двигателя
FU46, FU47	10	предохранители цепей питания блока управления двигателя
FU48	25	предохранитель питания ЭФУ
FU49	5	предохранитель блока управления предпускового подогрева
FU50	15	предохранитель розетки
FU51	5	предохранитель блока управления гидропривода вентилятора
FU52	5А	предохранитель цепей двигателя
FU53	7,5	предохранитель фонарей заднего хода
FU54	20	предохранитель цепей двигателя
FU55	7,5	предохранитель ГМП
FU60	5А	предохранитель кнлинга
FU61, FU62	7,5	предохранитель ГМП
FU72	7,5	предохранитель датчиков
FU75, FU76	7,5	предохранитель системы автоматического пожаротушения



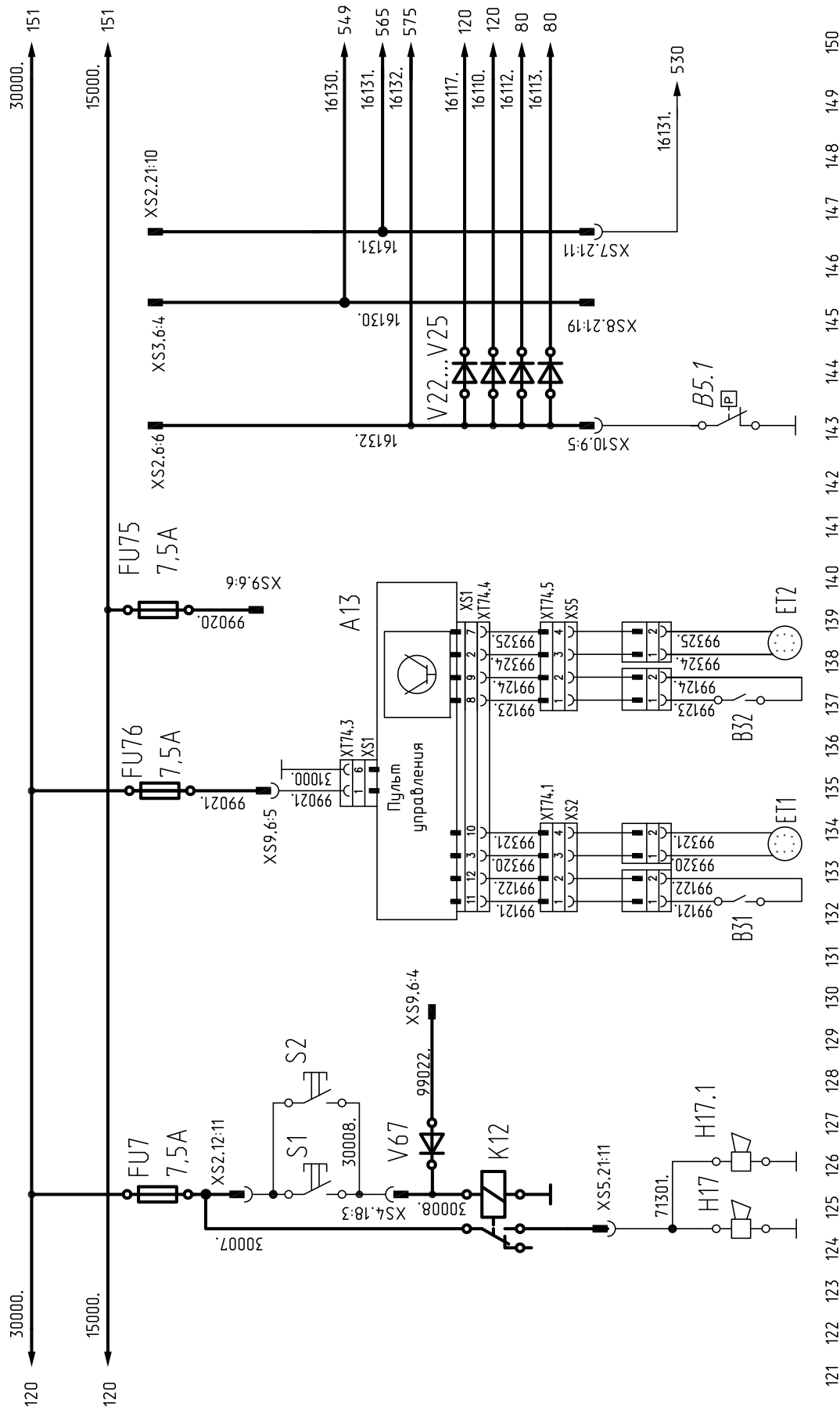
1	2	3	4	5	6	7	8	9	10	11	12	13	14	15	16	17	18	19	20	21	22	23	24	25	26	27	28	29	30	31	32	33	34	35	36	37	38	39	40			
Генератор	Контрольная лампа работы генератора	Контактор и вентиль сиденья водителя	Стартер	Аккумуляторная батарея	Реле блокировки стартера																																					

Рисунок 1 – Система электропитания



41	42	43	44	45	46	47	48	49	50	51	52	53	54	55	56	57	58	59	60	61	62	63	64	65	66	67	68	69	70	71	72	73	74	75	76	77	78	79	80	81	81	81
Температура охлаждающей жидкости		Давление масла		Уровень топлива		Давление воздуха в контурах тормозов передней и задней осей		Аварийного давления воздуха		Засоренности воздушного фильтра																																
								в ресивере потребителей		в контуре задней оси		в контуре тормозов передней оси		Засоренности воздушного фильтра																												

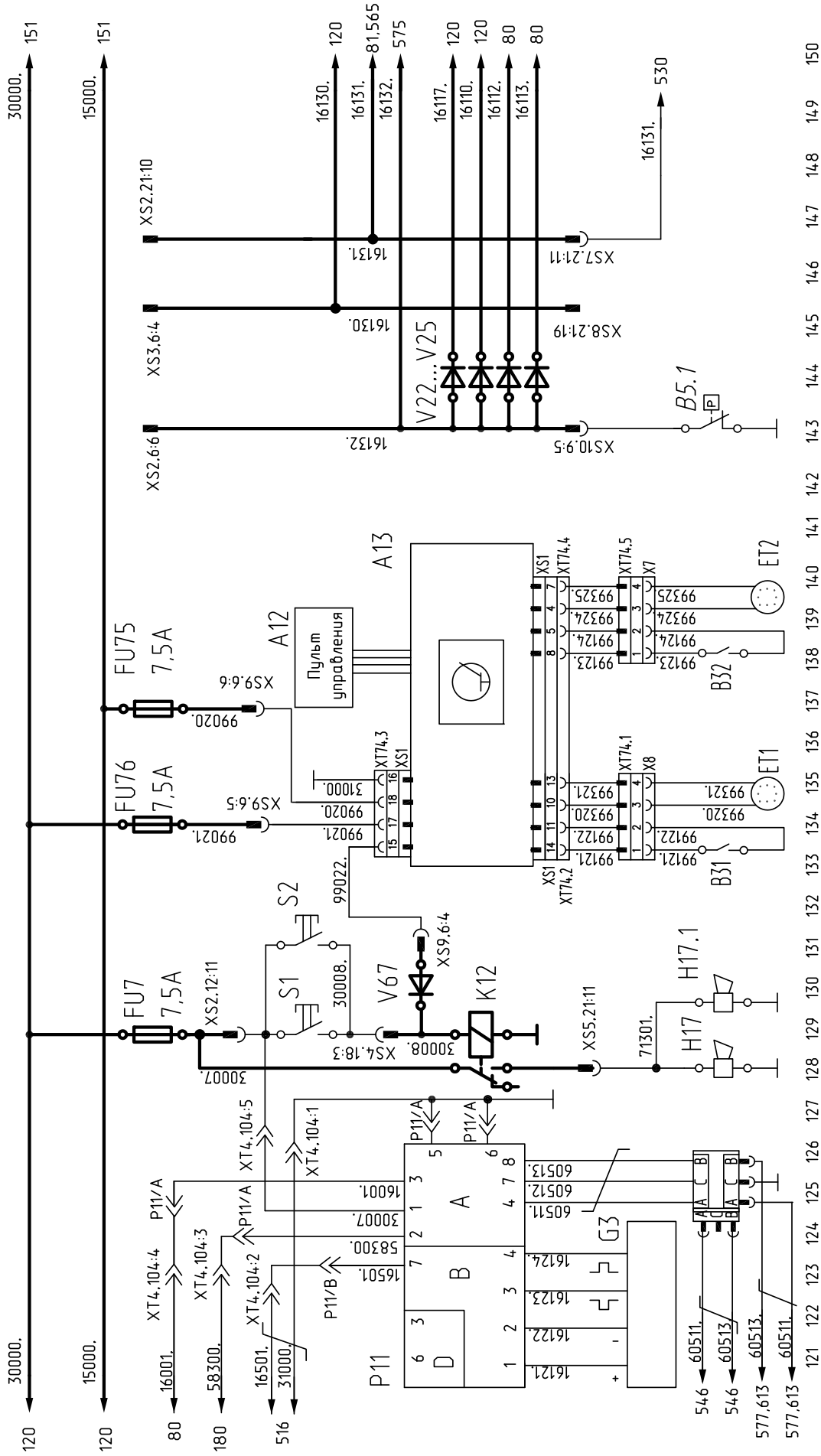
Рисунок 2 – КИП и датчики



120 123 124 125 126 127 128 129 130 131 132 133 134 135 136 137 138 139 140 141 142 143 144 145 146 147 148 149 150

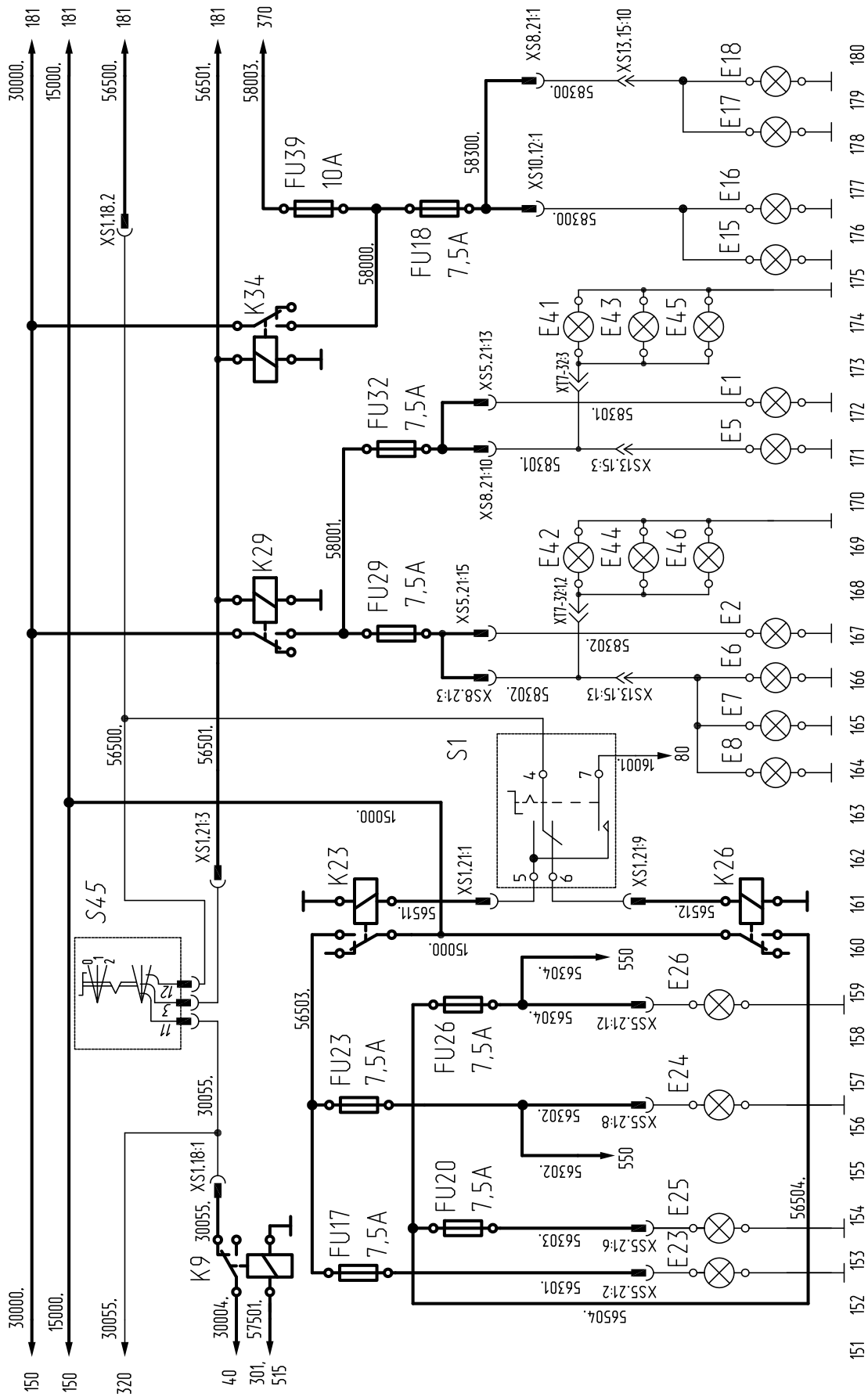
Звуковые сигналы	Система пожаротушения ООО «ГК «Эпалос»		Датчики
	аварийного состояния стояночного тормоза		

Рисунок 4а – Система автоматического пожаротушения ООО «ГК «Эпалос»», звуковые сигналы и датчики



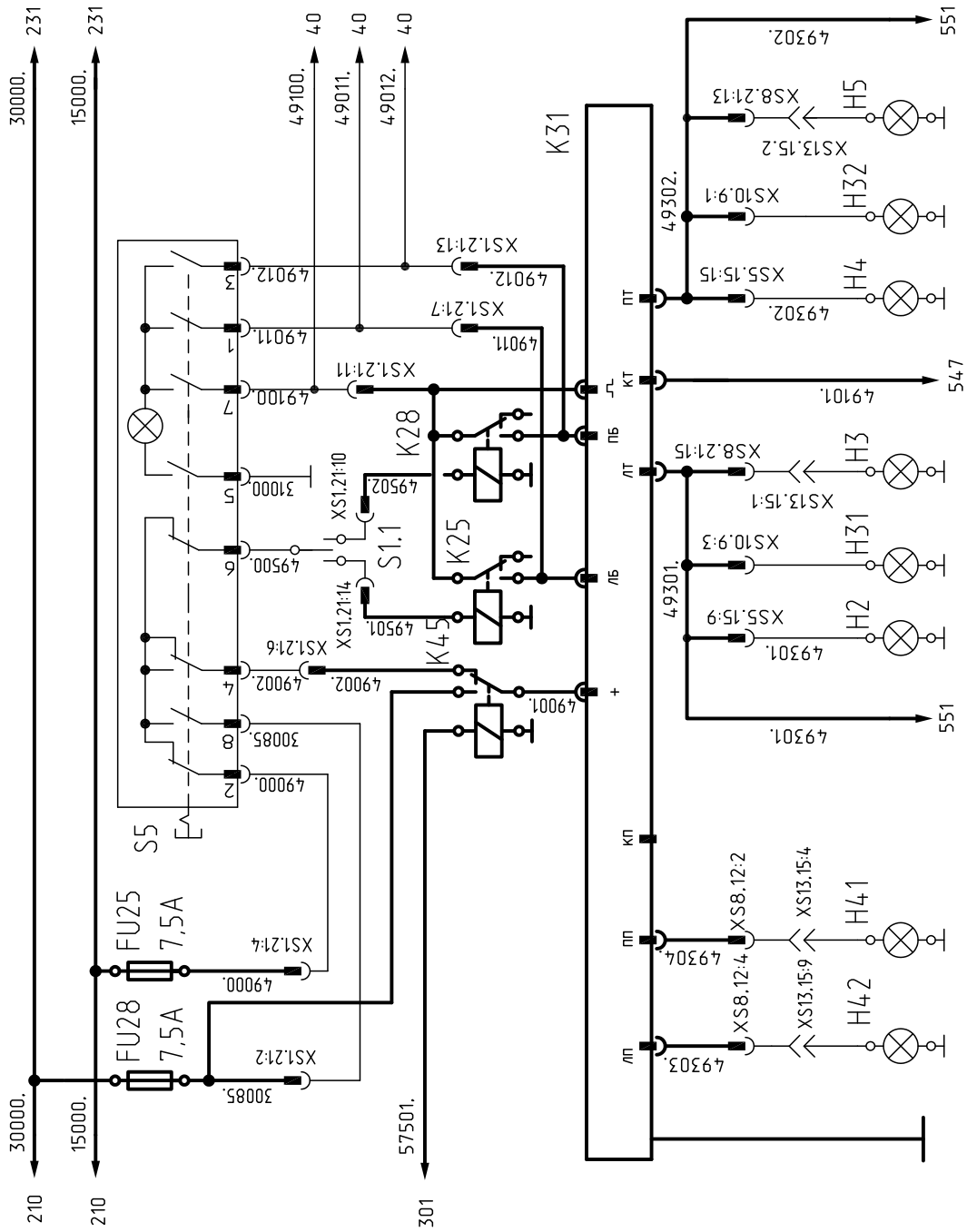
Тахограф	Звуковые сигналы	Система пожаротушения УП «Белспецремонт»	
		Датчики	аварийного состояния спяночного тормоза
			уровня масла в двигателе

Рисунок 46 – Система автоматического пожаротушения УП «Белспецремонт», звуковые сигналы и датчики



Дальний и ближний свет		Подрулевой переключат.		Фонари					
левый борт	контроль дал.свет	правый борт	контроль ближ. свет	освещение номерного знака	задние габаритные	передн. габаритные	доковые маркерные	передн. габаритные	задние габаритные
151	152	153	154	155	156	157	158	159	160
161	162	163	164	165	166	167	168	169	170
171	172	173	174	175	176	177	178	179	180

Рисунок 5 – Головные фары, фонари, габаритные огни, освещение номерного знака

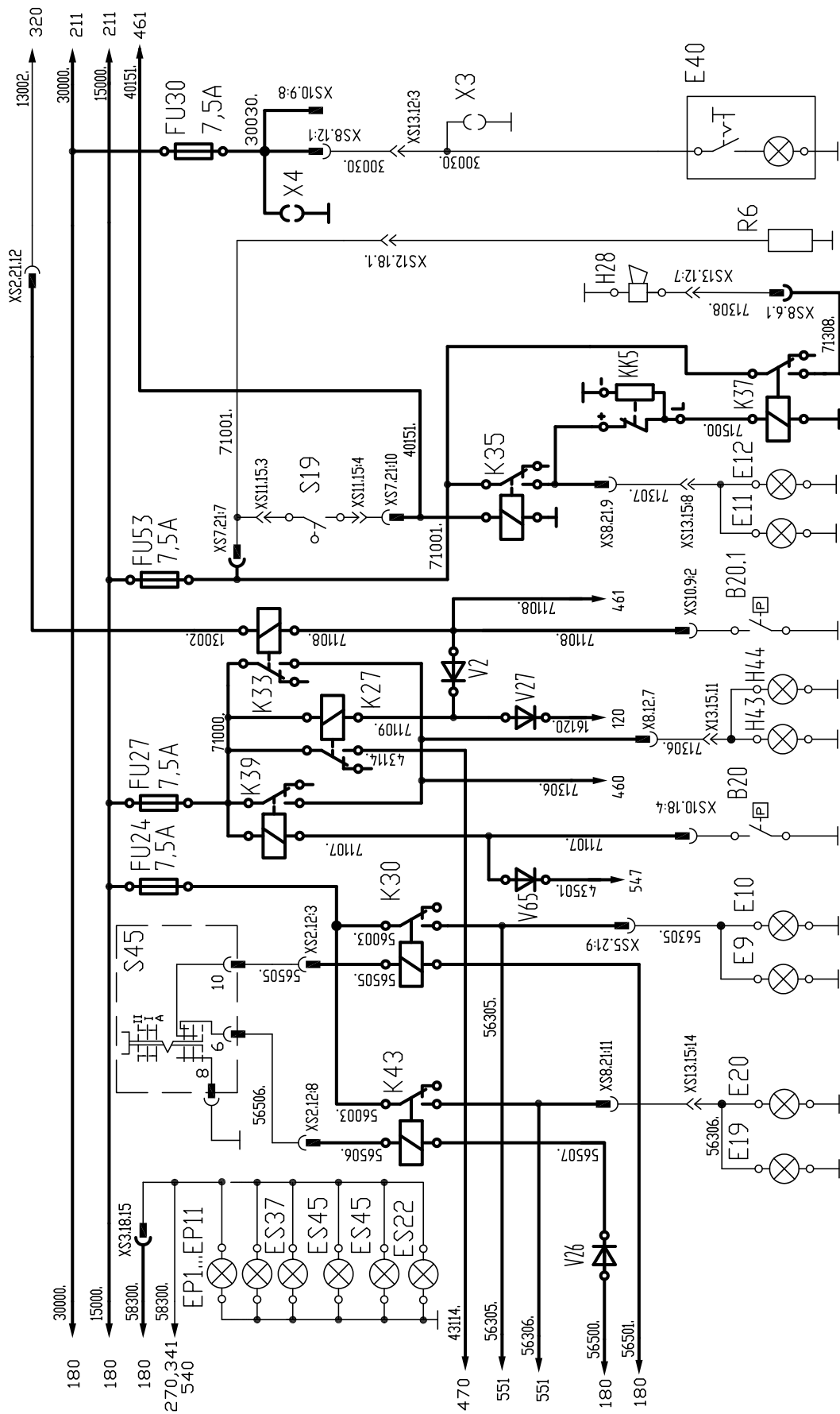


211 212 213 214 215 216 217 218 219 220 221 222 223 224 225 226 227 228 229 230 231

Указатели поворотов

задний верхний фонарь	передний левый фонарь	задний левый фонарь	задний правый фонарь	передний правый фонарь	боксовый правый фонарь	задний правый фонарь
-----------------------	-----------------------	---------------------	----------------------	------------------------	------------------------	----------------------

Рисунок 6 – Указатели поворотов



181 182 183 184 185 186 187 188 189 190 191 192 193 194 195 196 197 198 199 200 201 202 203 204 205 206 207 208 209 210

Лампы подсветки панели приборов и переключателей	Противотуманные фары	Лампа контр.	Датчики стоп-сигналов перед.оси	Фонари нижних стоп-сигналов	Датчики стоп-сигналов задн.оси	Фонари заднего хода	Сигнал заднего хода	Осушитель воздуха	Розетки и освещение моторного отсека
--	----------------------	--------------	---------------------------------	-----------------------------	--------------------------------	---------------------	---------------------	-------------------	--------------------------------------

Рисунок 7 – Противотуманный фары и фонари, лампы подсветки панели приборов, фонари и сигнал заднего хода, розетки, освещение моторного отсека, датчики стоп-сигналов

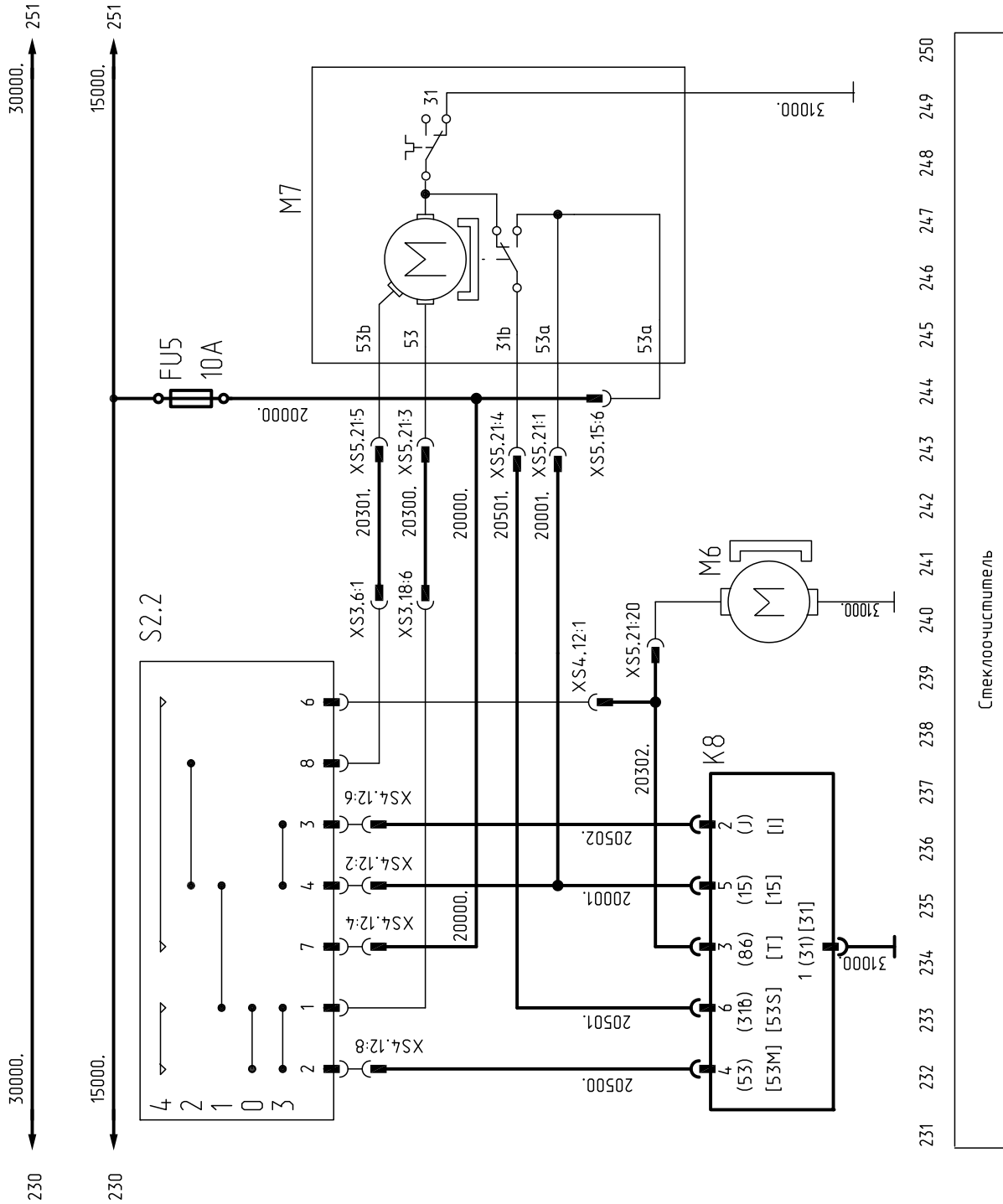


Рисунок 8 – Стеклоочиститель, стеклоомыватель

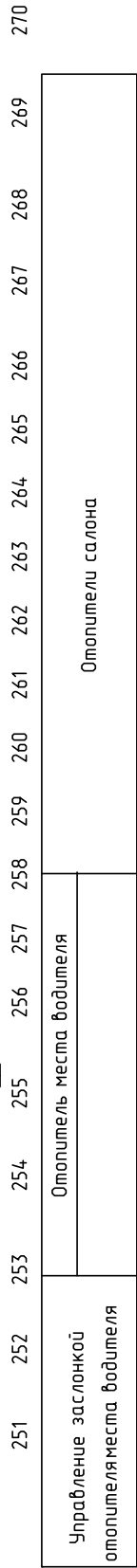
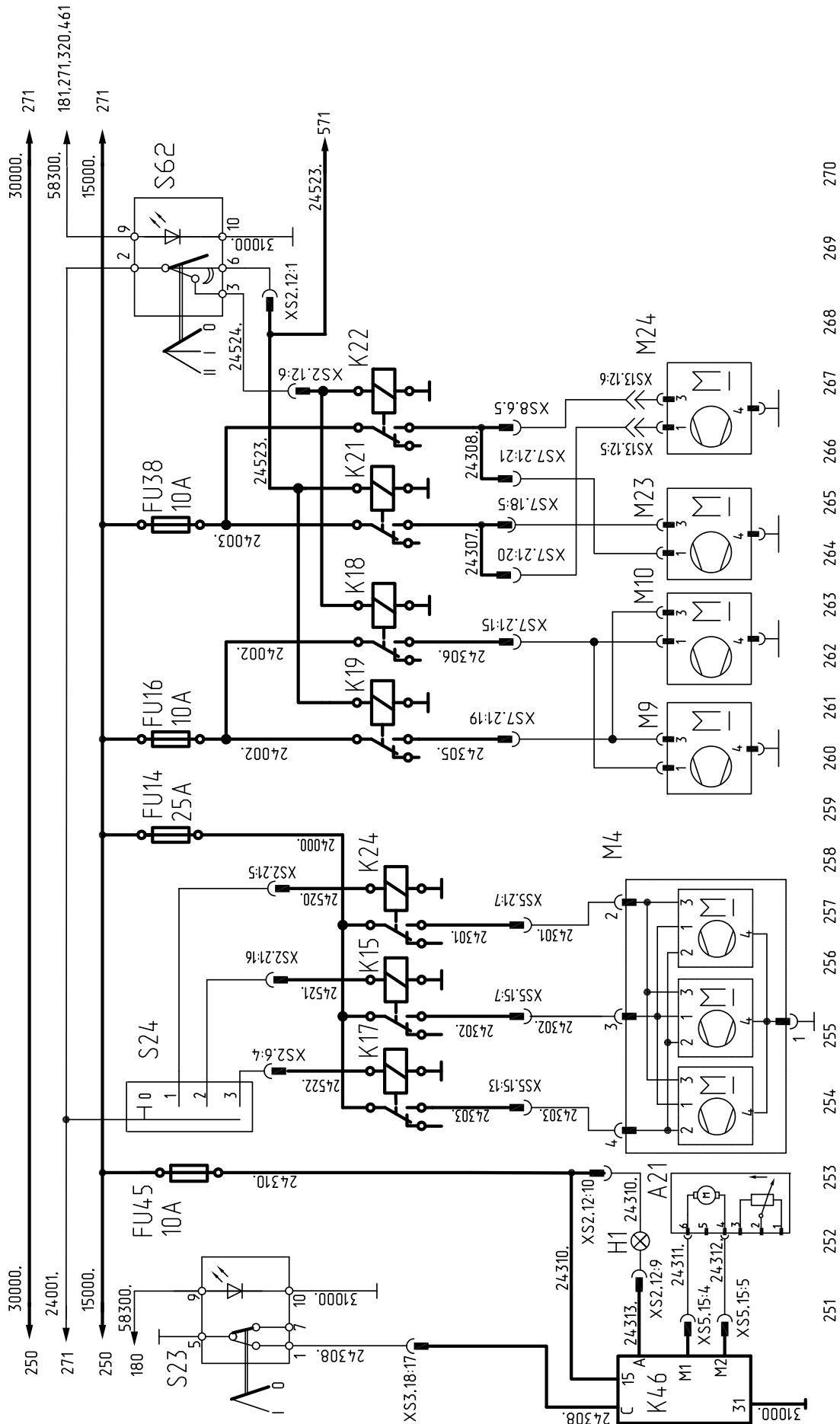
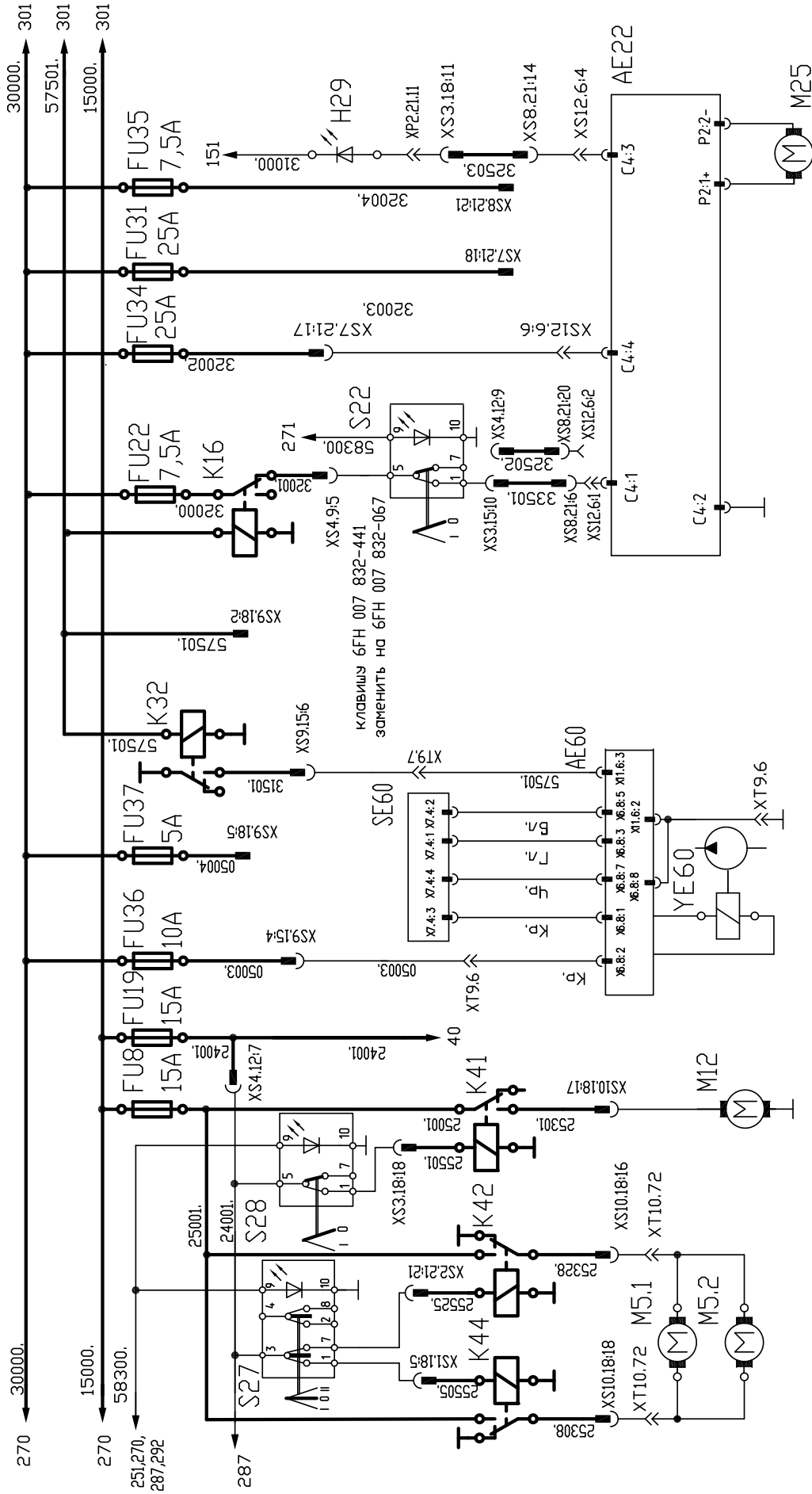


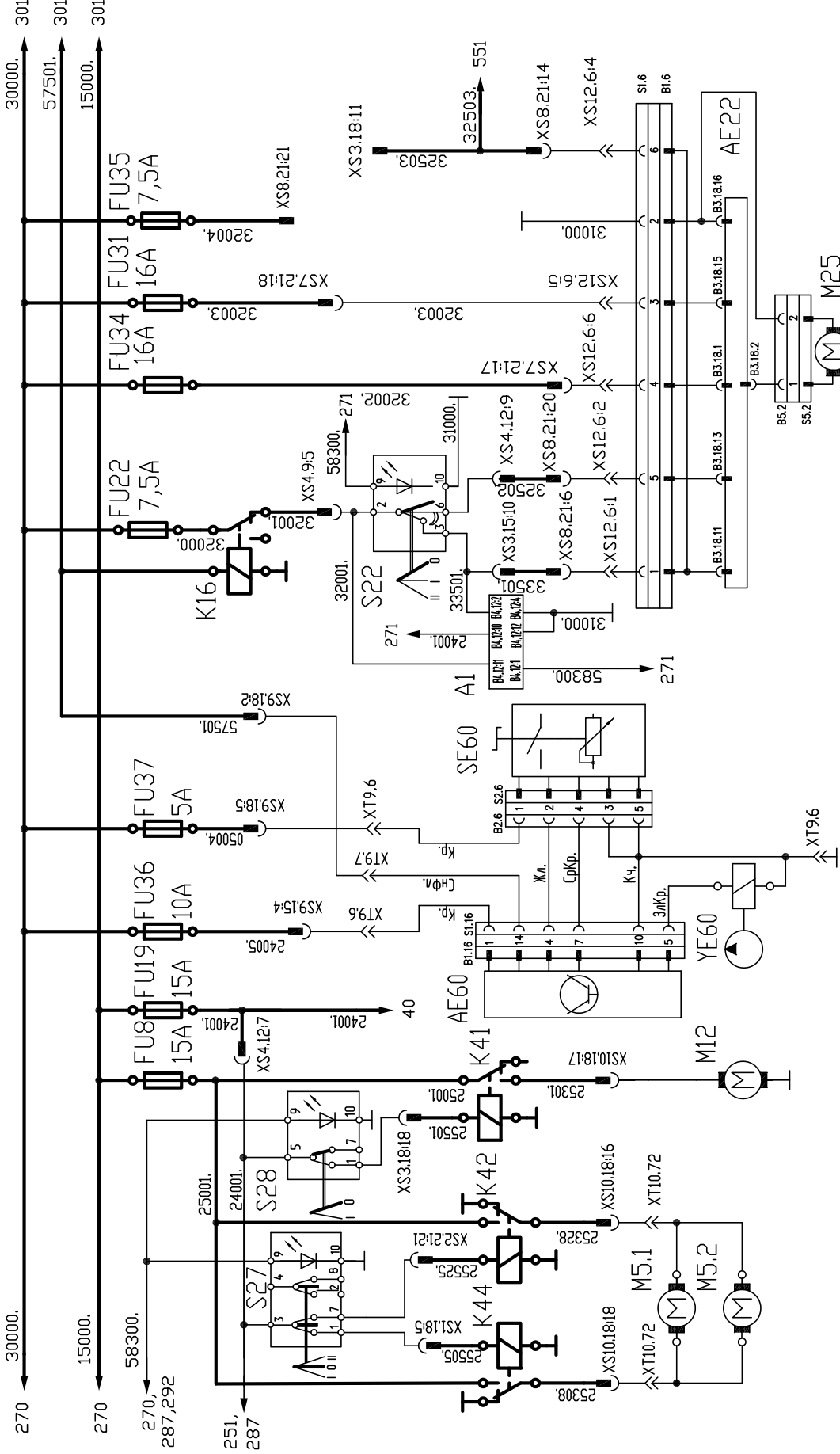
Рисунок 9 – Управление вентиляторами системы отопления:



271 272 273 274 275 276 277 278 279 280 281 282 283 284 285 286 287 288 289 290 291 292 293 294 295 296 297 298 299 300 301

Электродвигатели крышных вентиляторов	Электродвигатель вентилятора водителя	Воздушный обогреватель (Air Top 2000 D)	Подогреватель жидкости дополнительный (ПЖД) Webasto Thermo E20
			Таймер
			Переключатель ПЖД
			Электродвигатель насоса

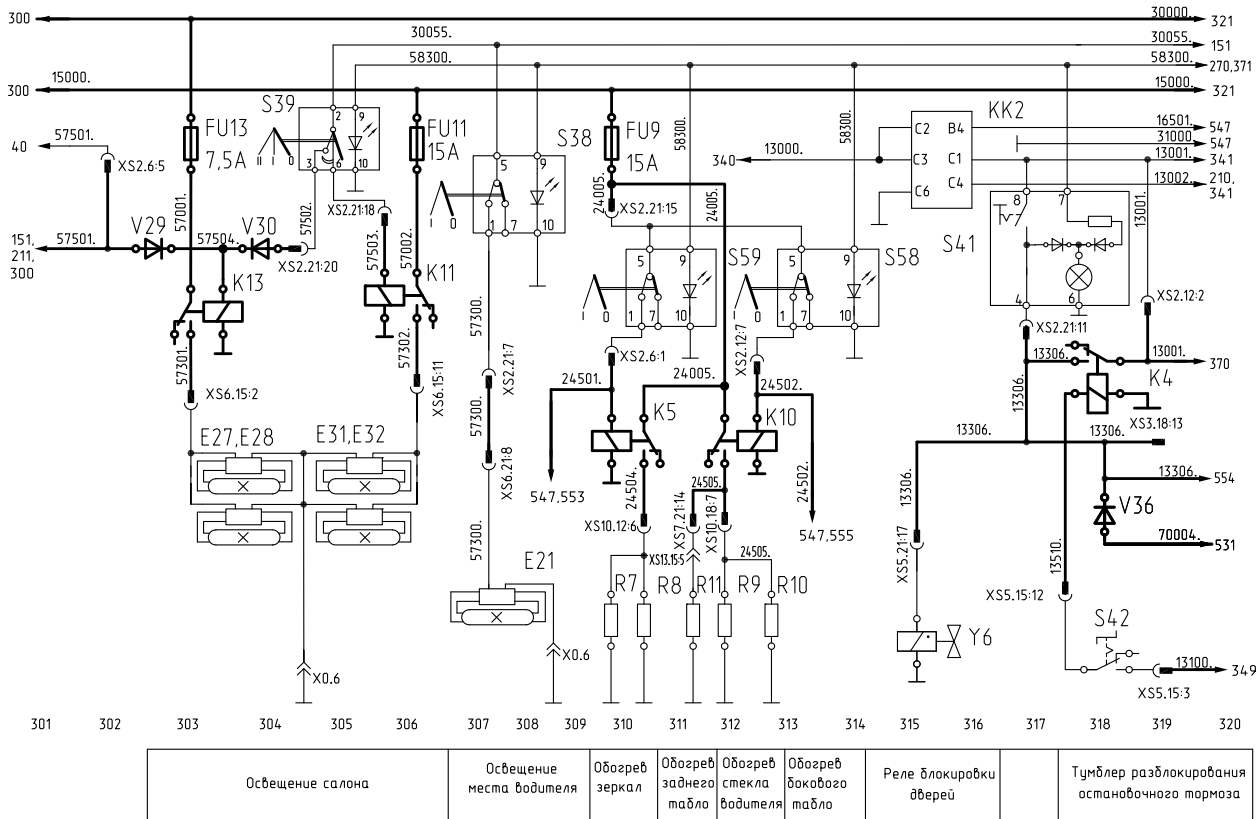
Рисунок 10а – ПЖД Webasto Thermo E320, воздушный отопитель Air Tor 2000 D, крышные вентиляторы



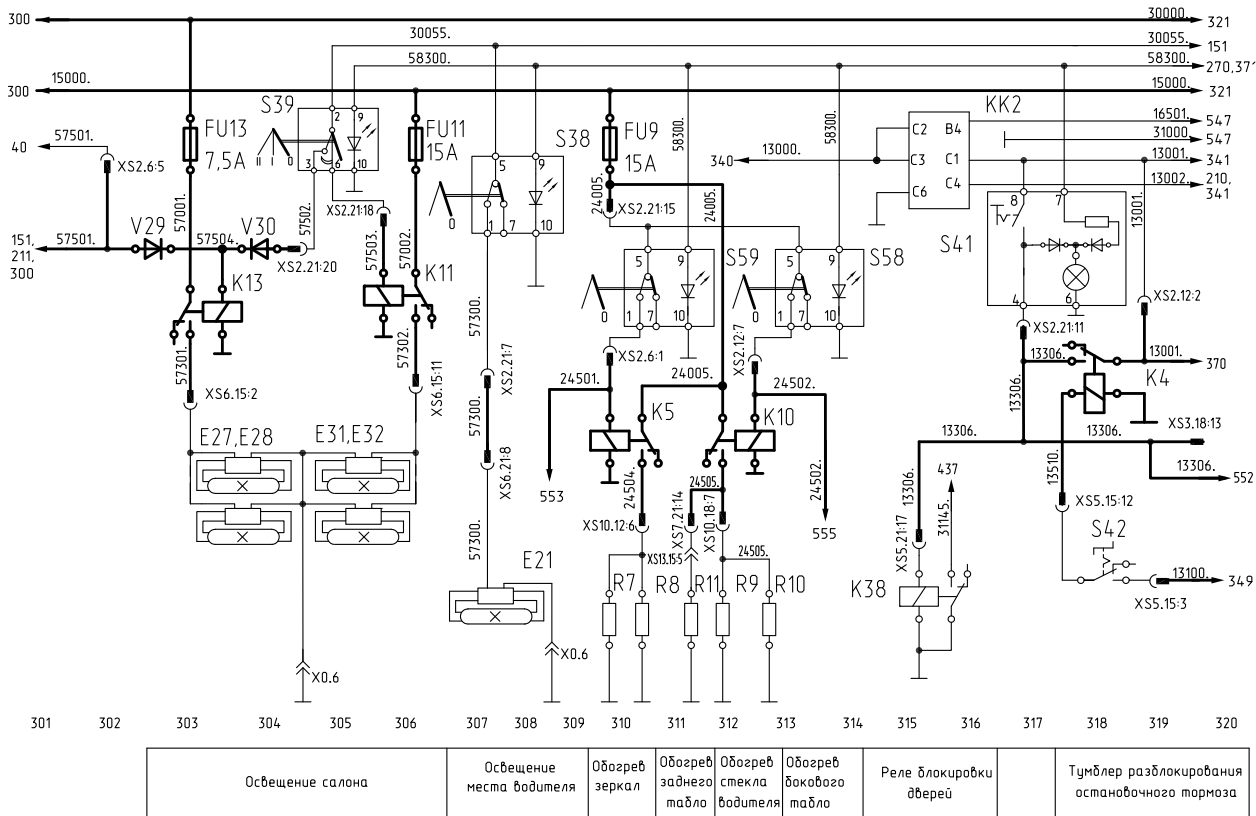
271 272 273 274 275 276 277 278 279 280 281 282 283 284 285 286 287 288 289 290 291 292 293 294 295 296 297 298 299 300

Электродвигатели крышных вентиляторов	Электродвигатель вентилятора водителя	Воздушный обогреватель (Airtronic D2)	Подогреватель жидкости дополнительный (ПЖД) Еверраештер Hydronic 30
		Таймер	Переключателъ ПЖД
			Электродвигатель насоса

Рисунок 106 – ПЖД Hydronic 30, воздушный отопитель Airtronic D2, крышные вентиляторы



а)

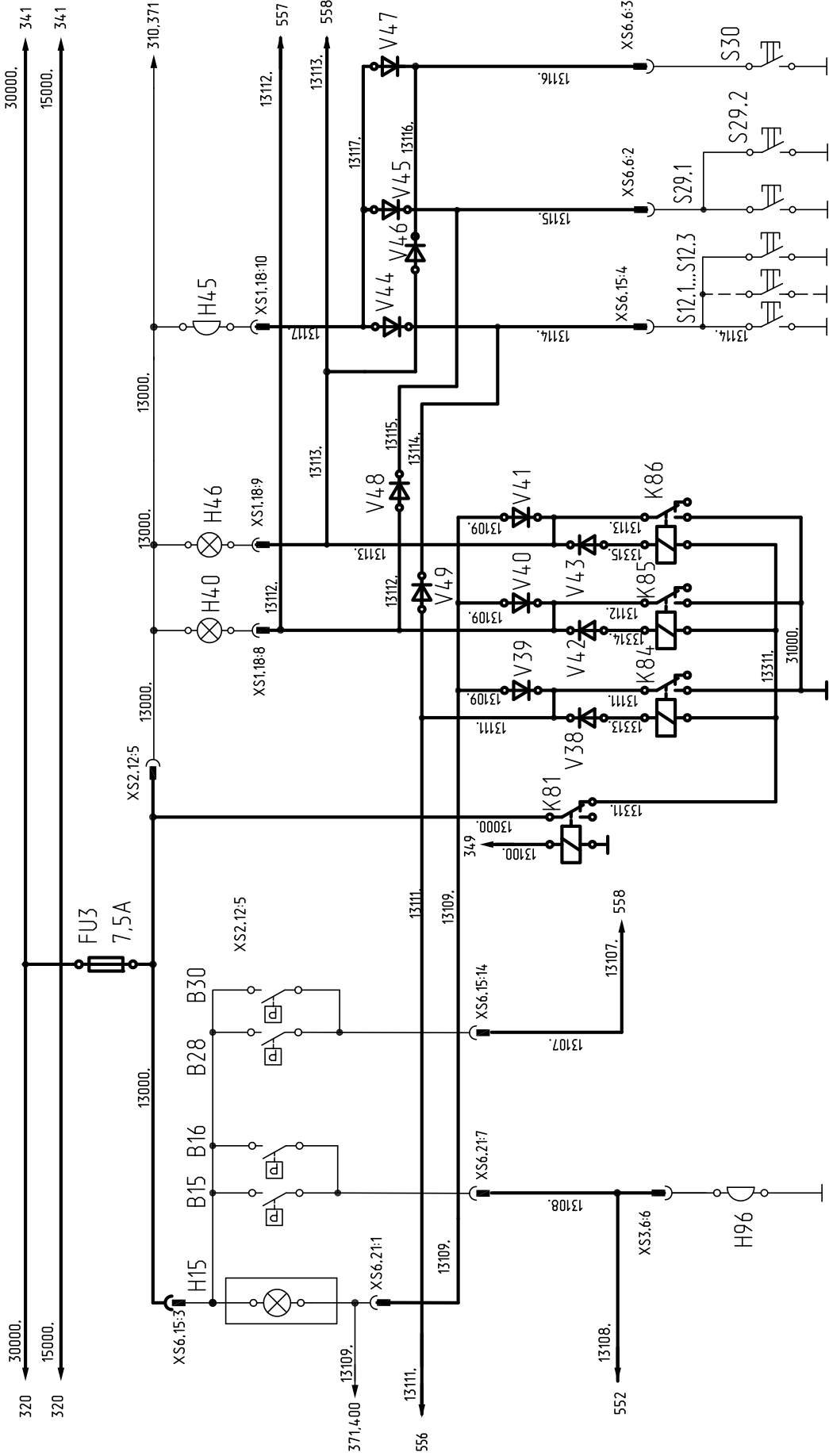


б)

Рисунок 11 – Внутреннее освещение, обогрев зеркал и стекло, освещение салона и места водителя, блокировка дверей, остановочный тормоз:

а) для автобусов с системой ABS/ASR Knorr-Bremse или Wabco

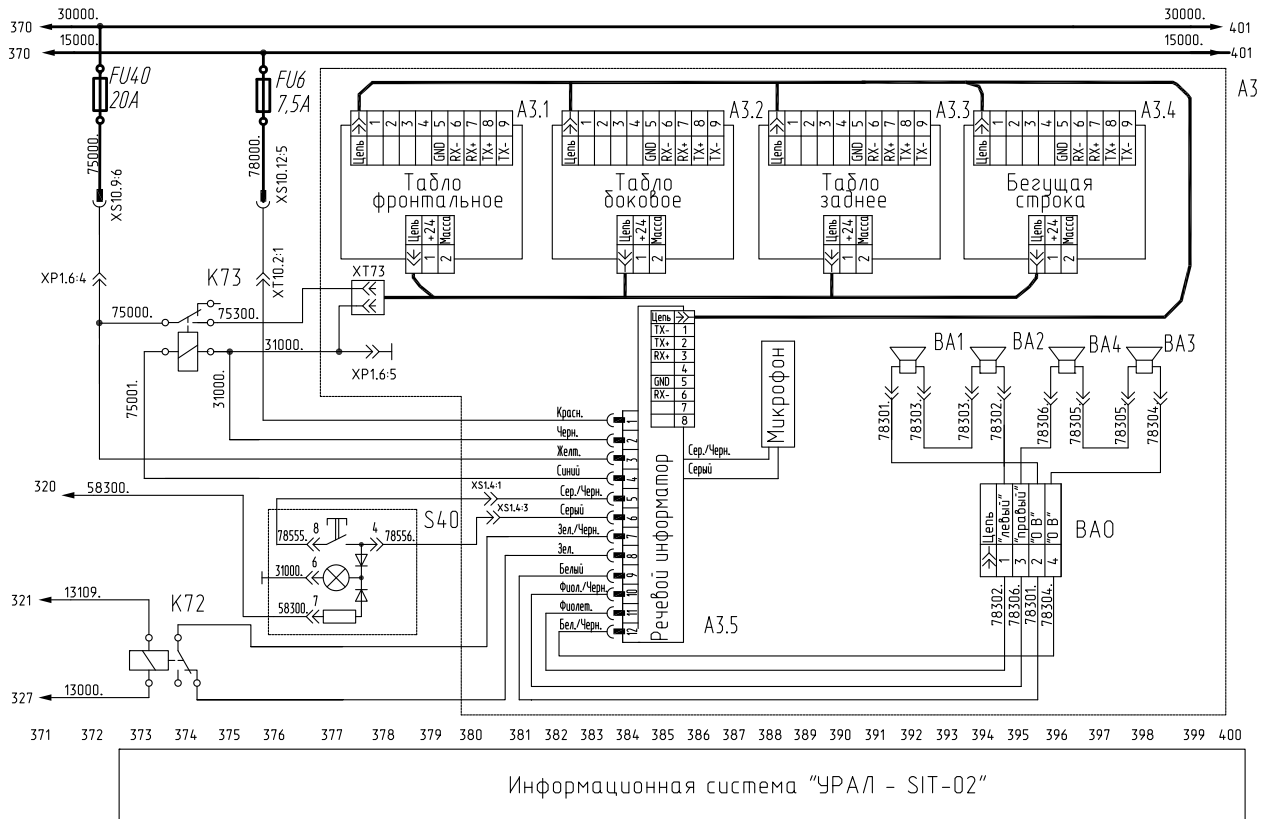
б) для автобусов с системой EBS Wabco



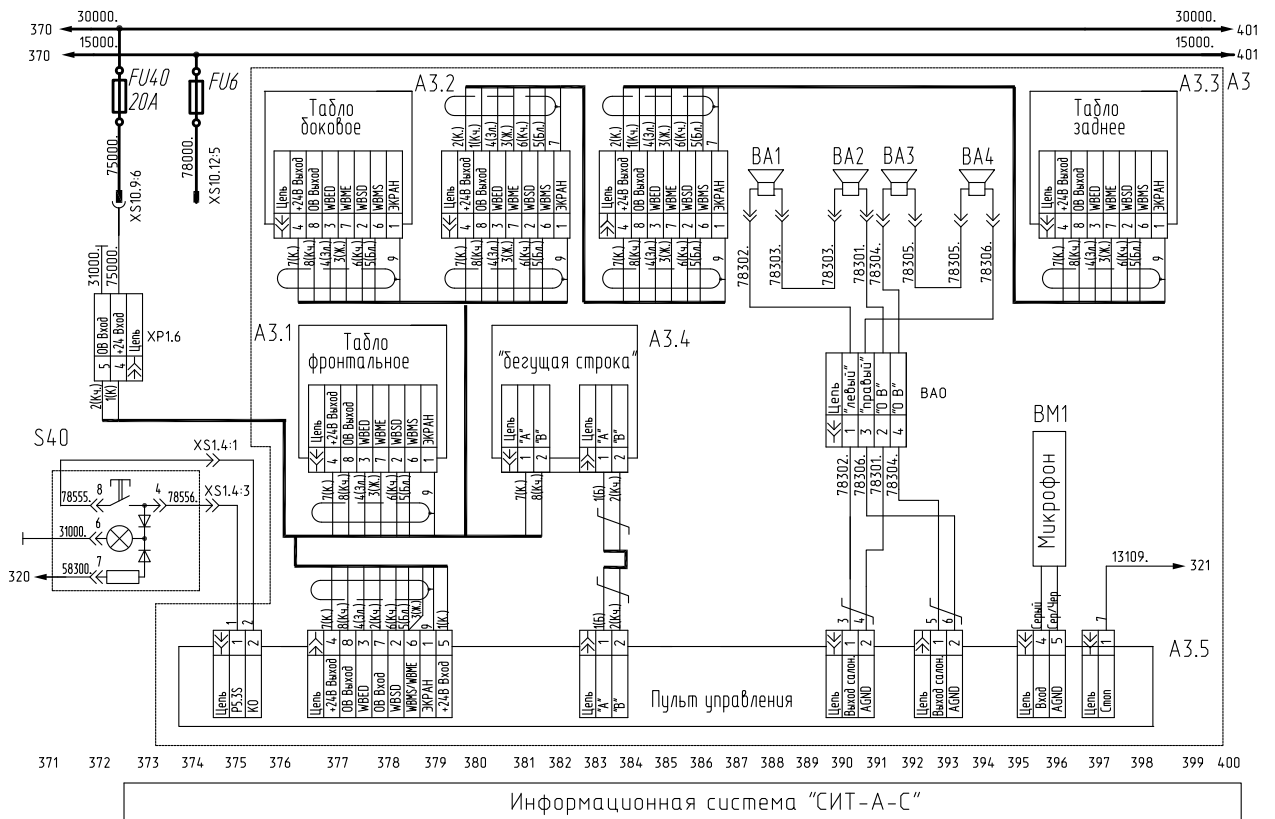
320	30000.	341	30000.
320	15000.	341	15000.
321	30000.	330	30000.
322	15000.	330	15000.
323	13000.	331	13000.
324	13000.	332	13000.
325	13000.	333	13000.
326	13000.	334	13000.
327	13000.	335	13000.
328	13000.	336	13000.
329	13000.	337	13000.
330	13000.	338	13000.
331	13000.	339	13000.
332	13000.	340	13000.
333	13000.	341	13000.
334	13000.		
335	13000.		
336	13000.		
337	13000.		
338	13000.		
339	13000.		
340	13000.		
341	13000.		

Рисунок 12 – Кнопки требования остановки

Табло требования остановки	Датчики	Кнопки требования остановки
аварийного состояния дверей	аварийного открытия дверей	пассажирам
		инбалдом



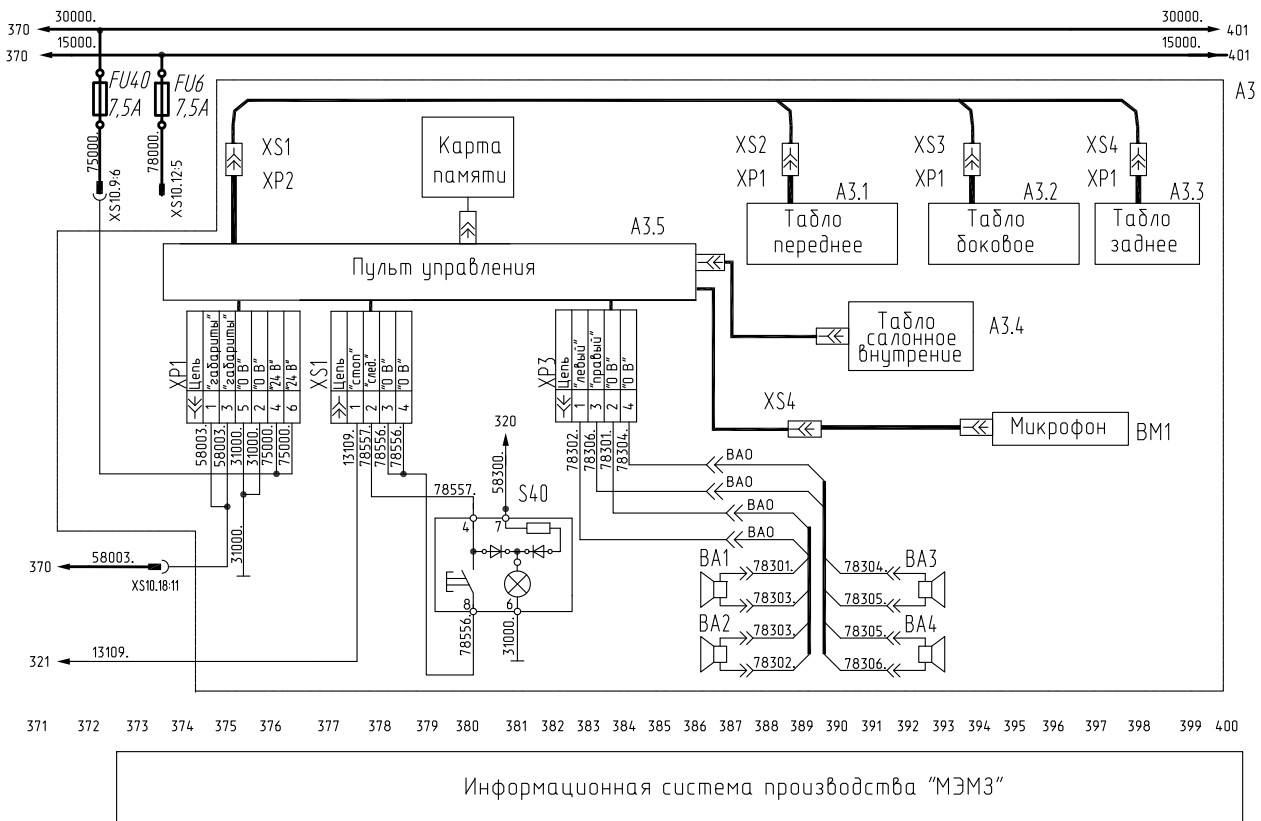
а)



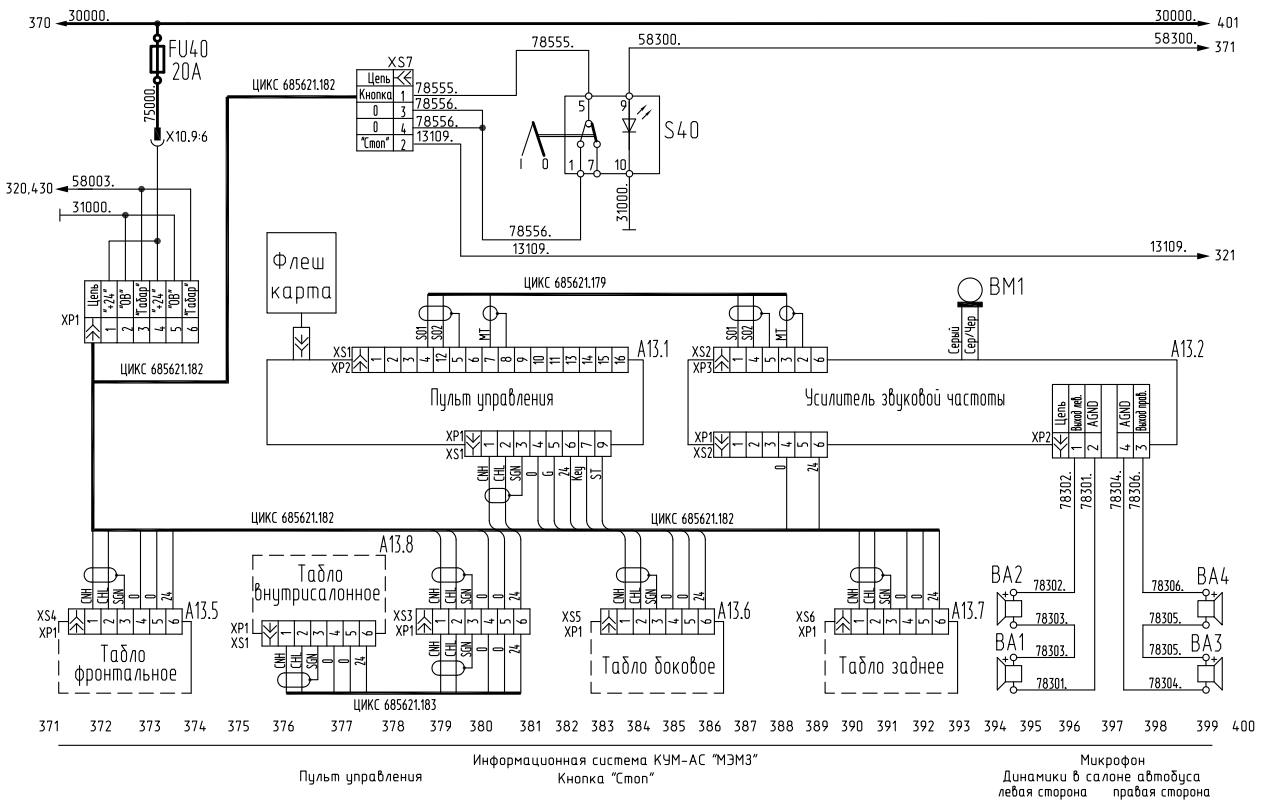
б)

Рисунок 14 – Система информационных табло:

а - УРАЛ-СИТ-02; б - СИТ-А-С



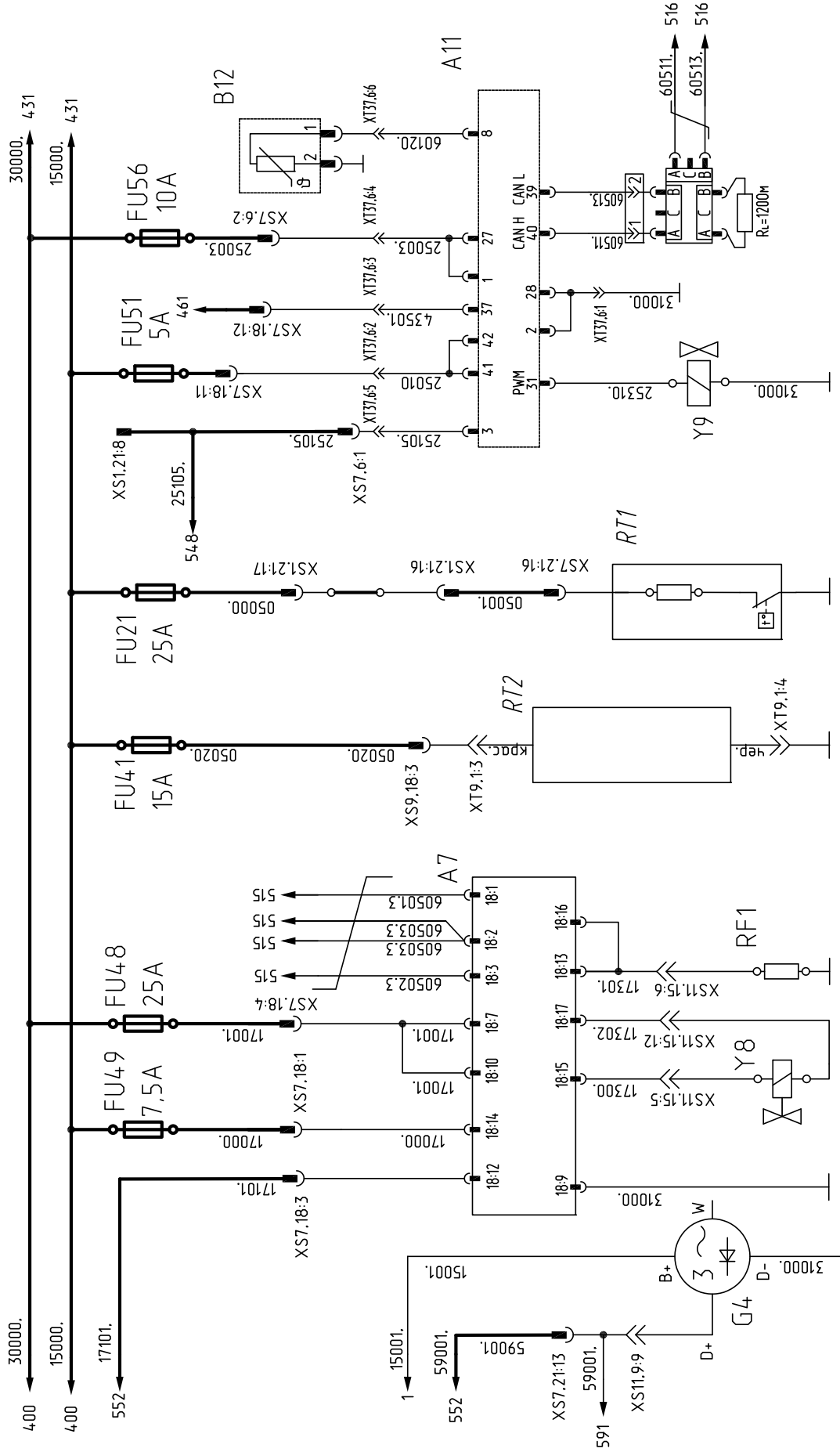
В)



г)

Рисунок 14 – Система информационных табло:

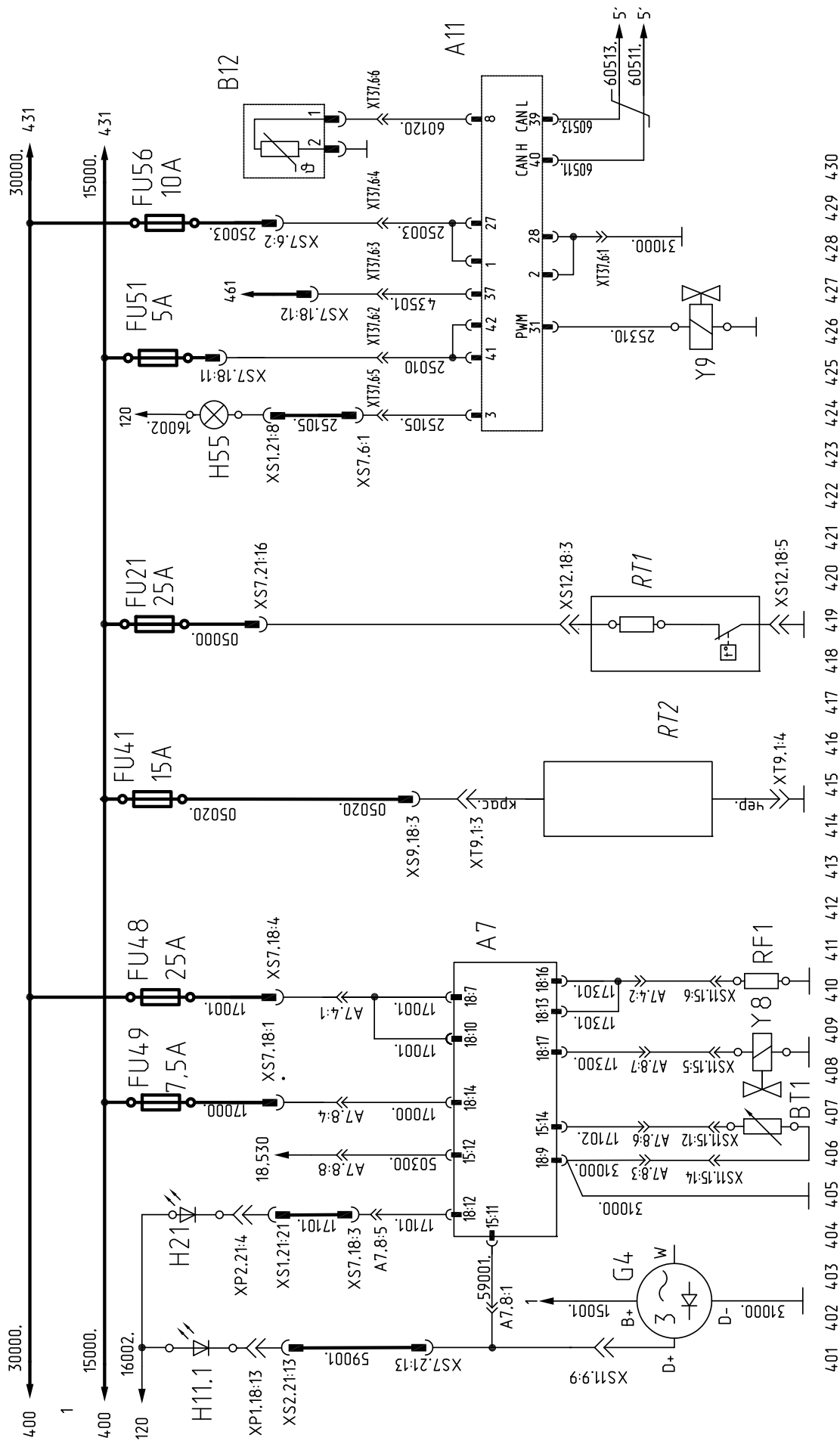
в - МЭМЗ; г - КУМ-АС МЭМЗ



401 402 403 404 405 406 407 408 409 410 411 412 413 414 415 416 417 418 419 420 421 422 423 424 425 426 427 428 429 430

Дополнительный генератор	Система ЭФУ OM 904 LA	Подогрев сидения водителя	Обогрев топливного фильтра OM 904 LA	Управление гидроприводом вентилятора
--------------------------	-----------------------	---------------------------	--------------------------------------	--------------------------------------

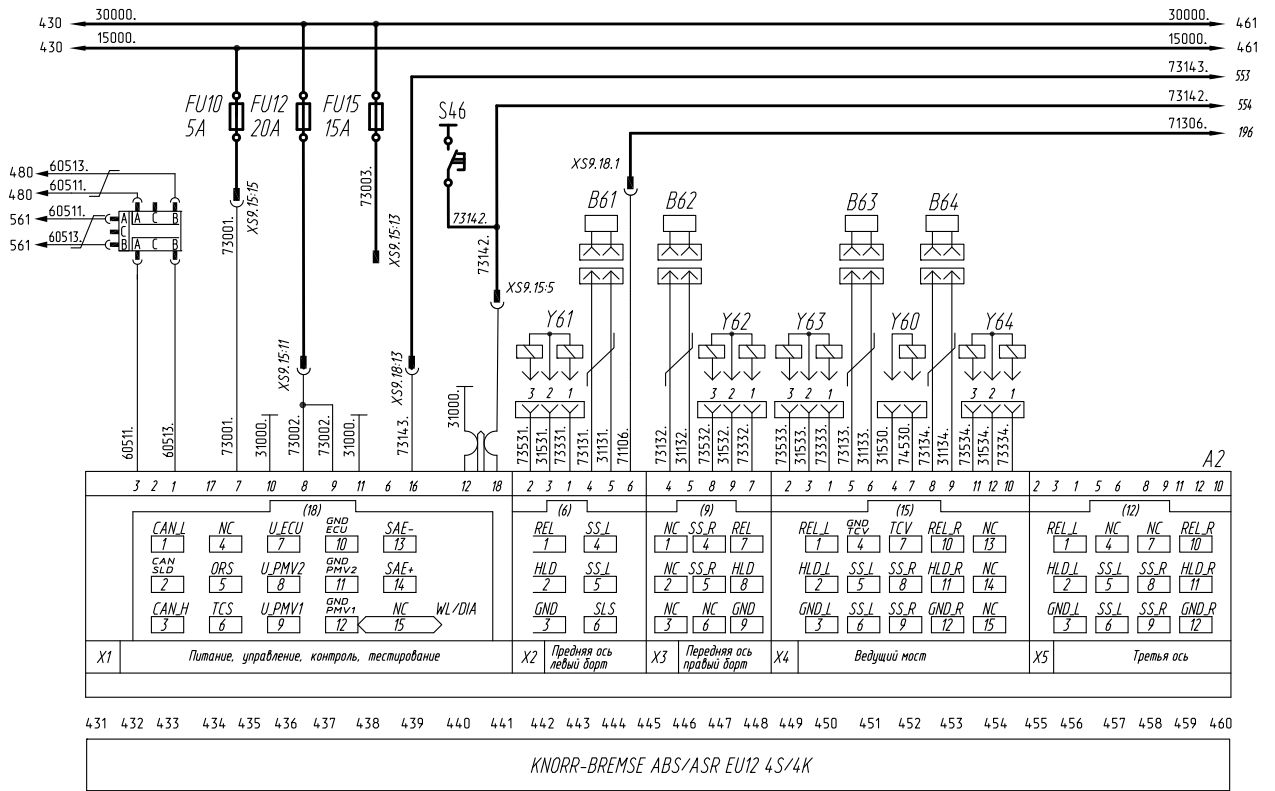
Рисунок 15a – Дополнительный генератор, ЭФУ, подогрев топлива, гидропривод вентилятора:



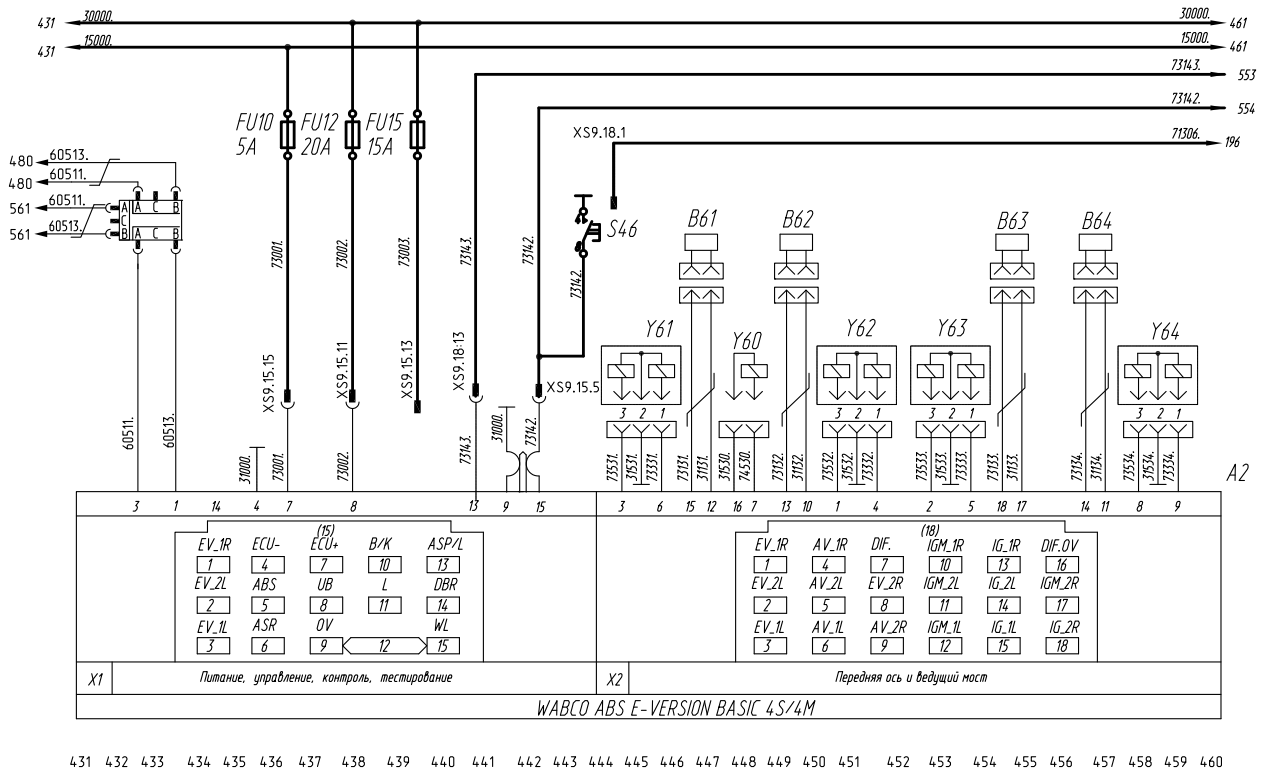
401 402 403 404 405 406 407 408 409 410 411 412 413 414 415 416 417 418 419 420 421 422 423 424 425 426 427 428 429 430

Дополнительный генератор	Система ЭФУ ОМ 906LA (Евро 3)	Подогрев суденной водопемля	Подогрев топливного фильтра ОМ 906LA	Управления гидроприводом вентилятора
--------------------------	-------------------------------	-----------------------------	--------------------------------------	--------------------------------------

Рисунок 156 – Дополнительный генератор, ЭФУ (для двигателя Евро-3), подогрев топлива, гидрпривод вентилятора:



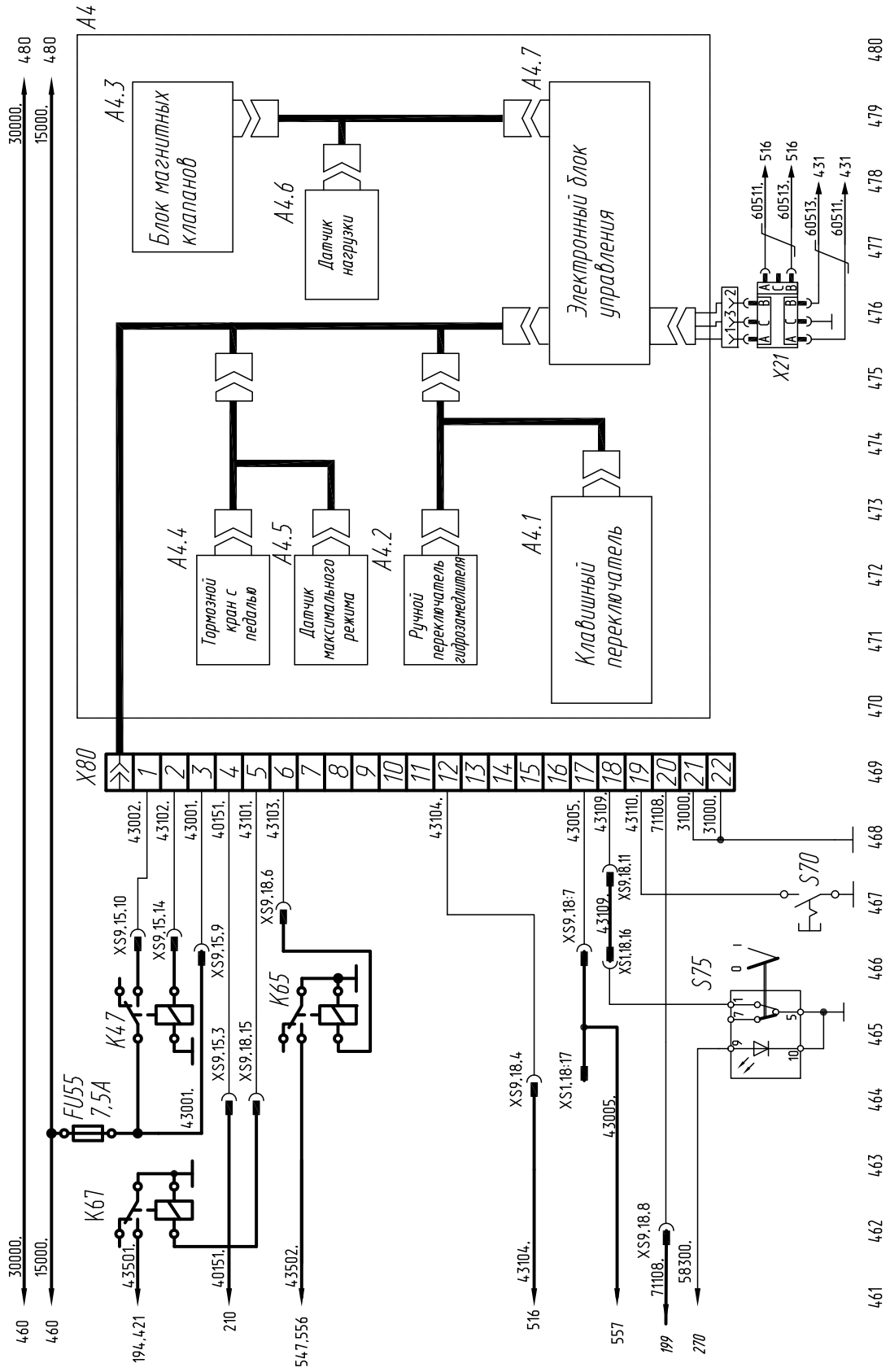
a)



б)

Рисунок 16 – Система ABS/ASR автобуса:

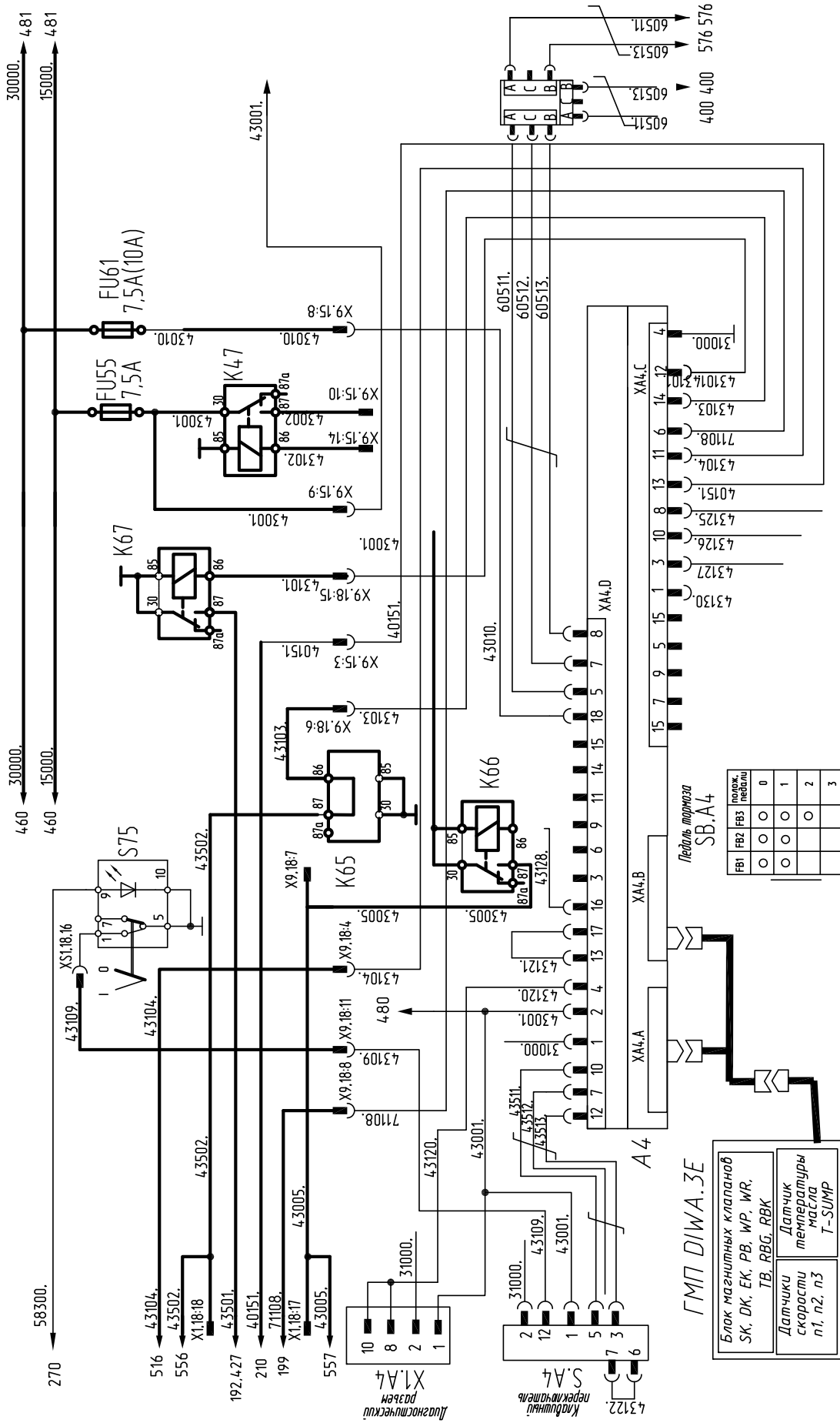
- a) - «KNORR-BREMSE»
- б) - «WABCO»



Управление ГМП "VOITH"

Выключатели
паркоза замедл. режимов работы (S70)
(S75)

Рисунок 17а – Система электронного управления ГМП Voith



Блок управления ГМП Voit Diwa 854.5

Рисунок 17в – Система электронного управления ГМП Voith 854.5

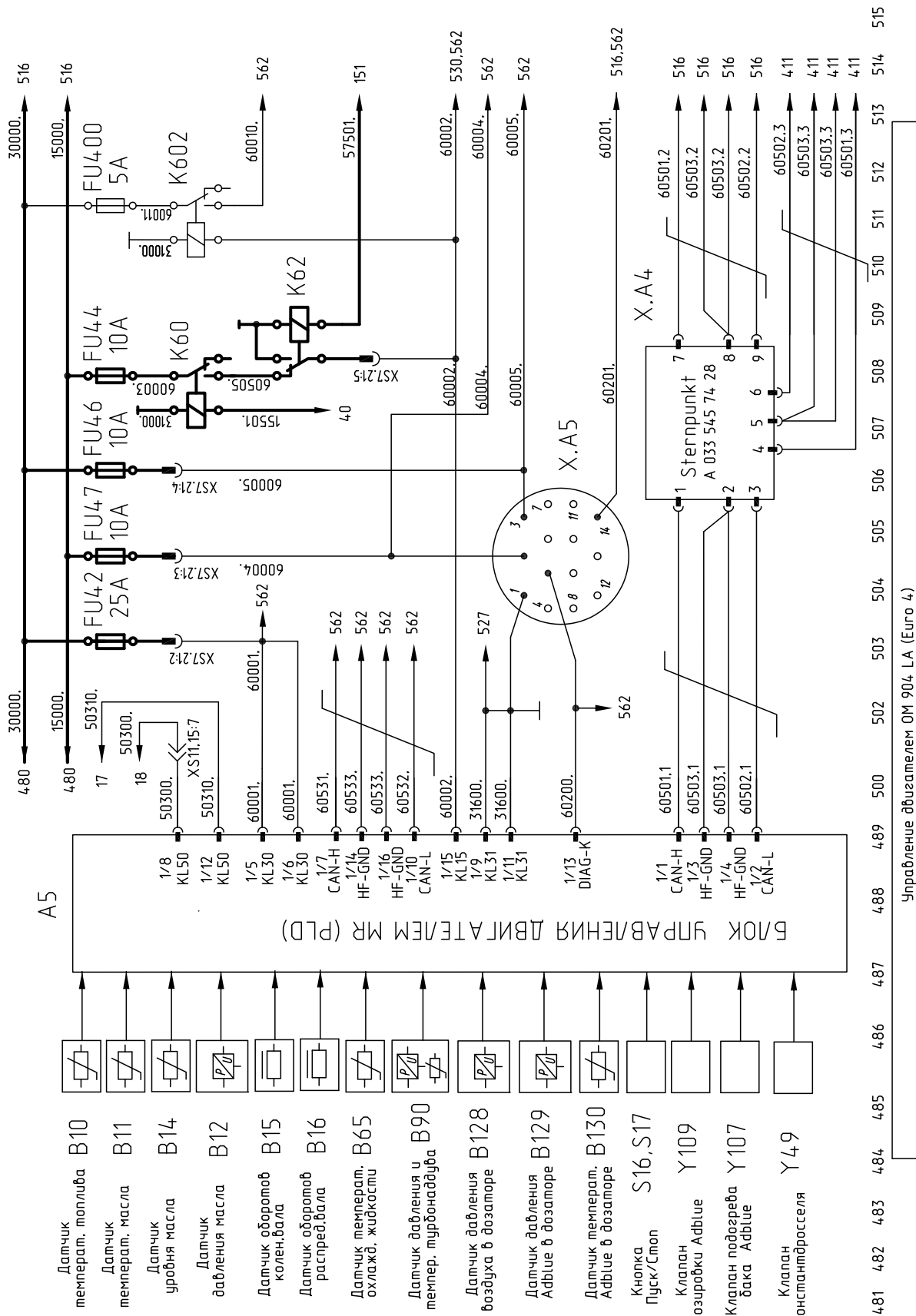
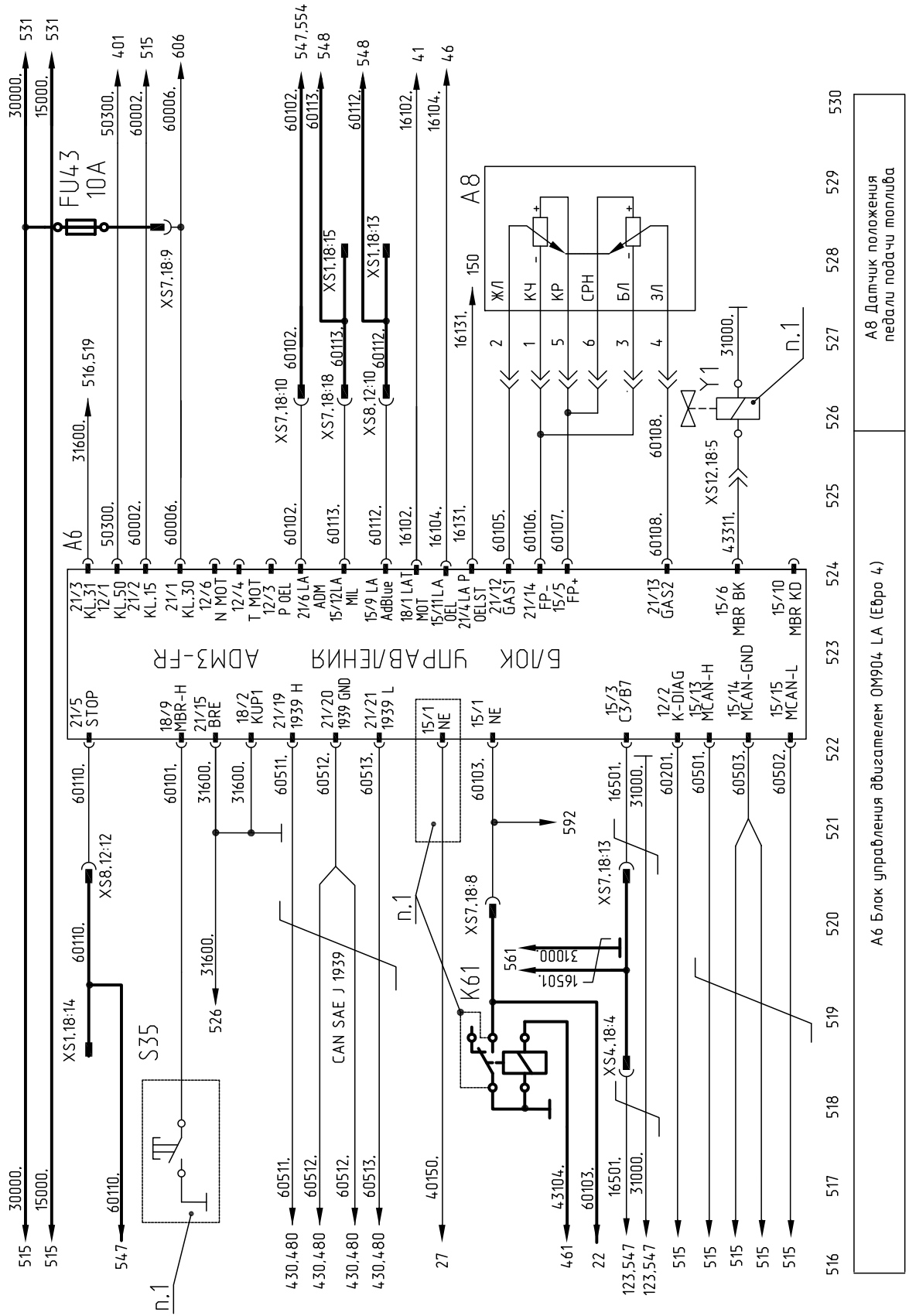
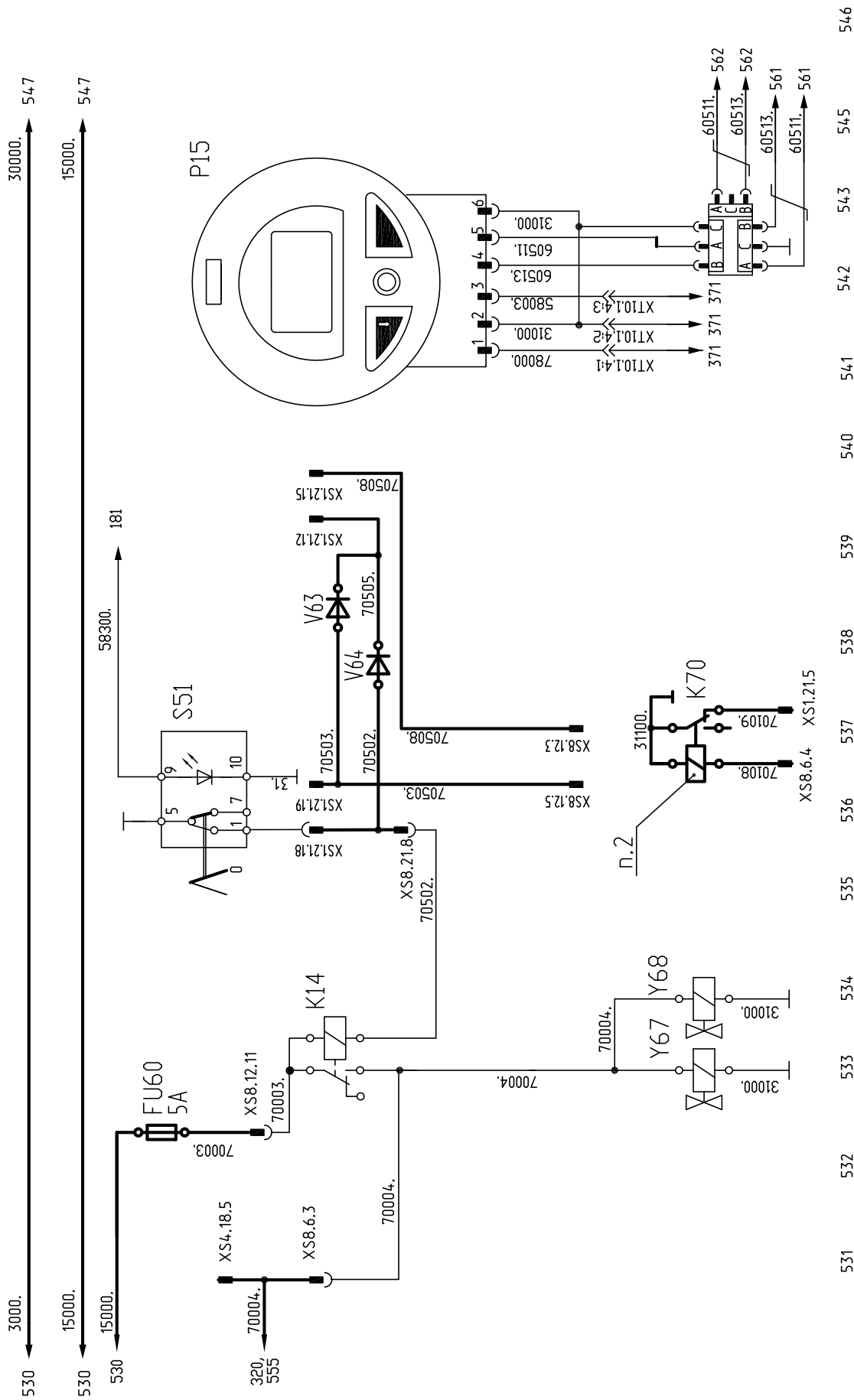


Рисунок 18 – Система электронного управления двигателем OM 906 LA Евро-4



1. Подключается при механической КПП.

Рисунок 19 – Система электронного управления автobуса с двигателем OM904 LA Евро-4

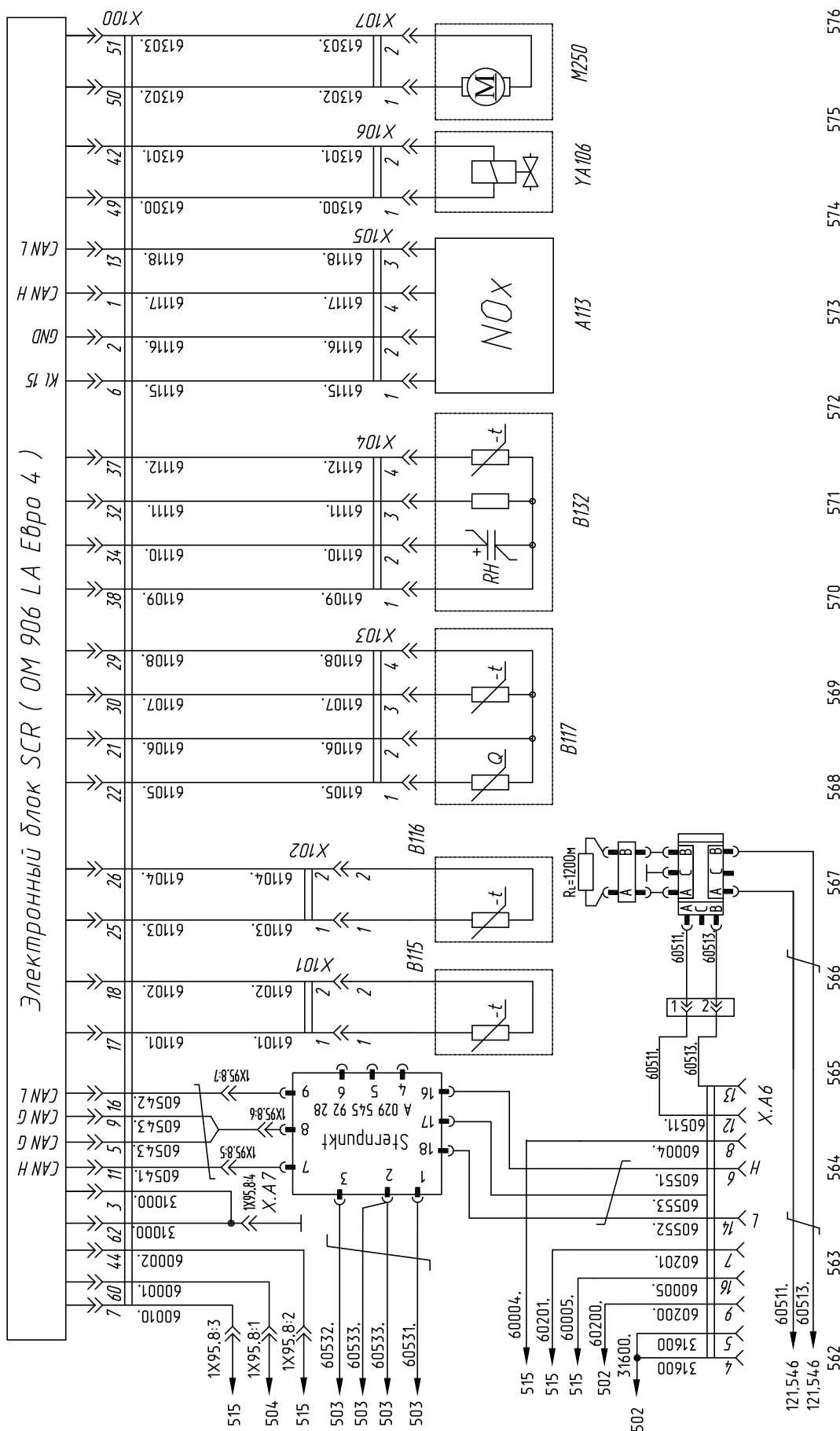


Управление кнлиингом

2. При использовании системы кнлиинга К70 удалено

Рисунок 20 – Система наклона кузова, CAN-коммуникатор

CAN-коммуникатор



562	563	564	565	566	567	568	569	570	571	572	573	574	575	576	
Х.А6 Разъем OBD			B115 датчик температуры до катализатора		B116 датчик температуры после катализатора		B117 датчик уробина и температуры AdBlue		B132 датчик влажности и температуры воздуха		A113 датчик NOx		YA106 клапан ограничения давления воздуха		M250 насос

Рисунок 22 – Блок управления системой SCR (автомобиль OM 904 LA Евро-4, Евро-5)

СОДЕРЖАНИЕ

Рисунок 1 – Система электропитания	7
Рисунок 2 – КИП и датчики	8
Рисунок 3 – Аварийная звуковая сигнализация, КИП и датчики	9
Рисунок 4а – Система автоматического пожаротушения ООО «ГК «Эпотос»», звуковые сигналы и датчики.....	10
Рисунок 4б – Система автоматического пожаротушения УП «Белспецремонт», звуковые сигналы и датчики.....	11
Рисунок 5 – Головные фары, фонари, габаритные огни, освещение номерного знака	12
Рисунок 6 – Указатели поворотов	13
Рисунок 7 – Противотуманные фары и фонари, лампы подсветки панели приборов, фонари и сигнал заднего хода, розетки, освещение моторного отсека, датчики стоп-сигналов	14
Рисунок 8 – Стеклоочиститель, стеклоомыватель.....	15
Рисунок 9 – Управление вентиляторами системы отопления:	16
Рисунок 10а – ПЖД Webasto Thermo E320, воздушный отопитель Air Top 2000 D, крышные вентиляторы	17
Рисунок 10б – ПЖД Hydronic 30, воздушный отопитель Airtronic D2, крышные вентиляторы.....	18
Рисунок 11 – Внутреннее освещение, обогрев зеркал и стекол, освещение салона и места водителя, блокировка дверей, остановочный тормоз:.....	19
Рисунок 12 – Кнопки требования остановки.....	20
Рисунок 13а – Управление приводом дверей (клавиши на панели приборов «Смоленский радио завод».....	21
Рисунок 13б – Управление приводом дверей (клавиши на панели приборов «Hella») ..	22
Рисунок 14 – Система информационных табло:	23
Рисунок 14 – Система информационных табло:	24
Рисунок 15а – Дополнительный генератор, ЭФУ, подогрев топлива, гидропривод вентилятора:.....	25
Рисунок 15б – Дополнительный генератор, ЭФУ (для двигателя Евро-3), подогрев топлива, гидропривод вентилятора:	26
Рисунок 16 – Система ABS/ASR автобуса:.....	27
Рисунок 16в – Система EBS Wabco автобуса	28
Рисунок 17а – Система электронного управления ГМП Voith.....	29
Рисунок 17б – Система электронного управления ГМП ZF.....	30
Рисунок 17в – Система электронного управления ГМП Voith 854.5	31
Рисунок 18 – Система электронного управления двигателем OM 906 LA Евро-4	32
Рисунок 19 – Система электронного управления автобуса с двигателем OM904 LA Евро-4	33
Рисунок 20 – Система наклона кузова, CAN-коммуникатор	34
Рисунок 21 – Щиток приборов	35
Рисунок 22 – Блок управления системой SCR (автобусы с двигателем OM 904 LA Евро-4, Евро-5).....	36