



**ZK6737D**

---

**系列车型产品零配件图册**

каталог деталей автобусов семейства

## 前言 Введение

尊敬的宇通客车用户：

Уважаемый потребитель автобусов Yutong:

首先感谢您选用郑州宇通客车股份有限公司的产品，并感谢您阅读《ZK6737D车型产品零配件图册》！

Прежде всего Zhengzhou Yutong Bus Co.,Ltd , благодарит Вас за приобретение автобуса и чтение «каталог деталей автобусов ZK6737D »!

本零配件图册是根据2007年9月份的生产图样、资料编制而成的。图册中列出了宇通产品的各主要总成及各主要选装配置结构的零配件目录，为了使宇通客车用户更准确的采购到宇通公司的正品配件，建议您在采购宇通配件时注意以下事项：

Данный каталог составлен на основе производственной и технической документации завода по состоянию в сентября 2007 года. В каталоге изложены номенклатуры агрегатов и основных деталей автобусов. Для того, чтобы точно приобрести оригинальные запчасти компании Yutong, предлагаем Вам обращать внимание на нижеследующие:

1、您在购买配件时请告知所购宇通客车的车型、生产编号、配件所属的总成号、配件名称、配件编号，以便我们准确地为您提供配件；

1. При приобретении запчастей сообщить нам тип и производственный номер Вашего автобуса, номер агрегата запчасти, название запчасти и его номер, чтобы мы могли точно и правильно обеспечивать Вам запчасти;

2、声明：本配件图册仅供客户购买配件时参考使用，图形如有与原车不同之处，请以原车实物为准。

2. Предупреждение: данный каталог только можно считаться как справочник при покупке запчастей для потребителя. Если рисунки отличаются от автобусов, то действует конструкция автобусов.

编 制：何黎明、张敏华、许德卫、程远松、白慧宇、河南省电子规划研究院

Составители: He Liming, Zhang Minhua, Xu Dewei, Cheng Yuansong, Bai Huiyu, институт электронного планирования провинции Хэнань.

审 核：周杰、陈红、荆自川、齐晓明、张天波、赵庆存、杨新峰、毕宁瑞、贾佳鹏、姬世君、南晓峰、荆艳、倪名超、胡建

Редакторы: Zhou Jie, Chen Hong, Jing Zichuan, Qi Xiaoming, Zhang Tianbo, Zhao Qingcun, Yang Xinfeng, Bi Ningrui, Jia Jiapeng, Ji Shijun, Nan Xiaofeng, Xing Yan, Ni Mingchao, Hu Jian

批 准：任文社

Утверждён: Ren Wenshe

郑州宇通客车股份有限公司  
Zhengzhou Yutong Bus Co., Ltd  
2007.09.25 2007年9月20日  
20-го сентября 2007 года

## 配件图册使用说明

### Руководство по эксплуатации каталога деталей

本配件图册(备件目录)是使用总成或系统形式编制的，每一个总成或系统都可以成为一个独立部分，将该车型产品的所有总成或系统集中起来构成本配件图册（备件目录）。

Данный каталог деталей(содержание запчастей) построен на основе агрегатов или системы, каждый агрегат или система можно считаться отдельной частью каталога, и каталог (содержание запчастей)состоит из разных агрегатов или системы.

#### 一. 目录的编制:

##### I . Составление содержания

本配件图册（备件目录）内每张零部件装配关系图都有对应的图文说明，内容包括图号、零件代号、零件中文名称、零件西文名称、数量、备注，以及页码。

Каждый рисунок деталей данного каталога(содержание запчастей) имеет его соответственный описание, которое включает в себя номер рисунка, номер детали, название детали на китайском языке, название детали на русском языке, количество, примечание или номер страницы.

备件目录中无备件号或“备注”栏中注“N”的表示此物不单独提供或不备库存，请在购买时予以注意。

Детали без номеров или детали, которые в коллонке примечания отмечены буквой «N», указывают то, что данные детали не отдельно поставляют или на складе их не постоянно поставлют. Просим Вас обращать внимание на это при их приобретении.

#### 二. 序号的说明:

##### II . Описание порядочного номера:

1、序号后面加注大写的英文字母表示同一装配位置的配件在不同时期的不同状态。

例如序号“1A”和“1B”表示同是“1”这个装配位置在不同时期有“A”和“B”两种状态。

1. Прописные буквы, которые стоят позади порядковых номеров, указывают разное положение деталей в разном периоде в одном и том же месте установки.

Например: порядковые номера «1A» и «1B» означают, что в этом месте установки «1» данная деталь имеет разные положения «1A» и «1B» в разном периоде.

2、序号后面加注小写的英文字母表示层次关系。例如：序号“1a”表示是序号“1”的下一层，既序号“1a”是序号“1”的组成部分。

2. Строчные буквы, которые стоят позади порядковых номеров, указывают разные разряды деталей. Например, «1a» означает нижний разряд «1», то есть, «1a» является составной частью «1».



# ZK6737D

## 系列车型产品零配件图册

### каталог деталей автобусов семейства

图号 номер рисунка	组件名称 название сборочных единиц	图号 номер рисунка	组件名称 название сборочных единиц
<a href="#">F148-5205</a>	雨刮器安装 установка стеклоочистителя	<a href="#">F171-6400A</a>	司机门安装总成 установка двери водителя в сборе
<a href="#">F127-8202-01</a>	后视镜总成 зеркало заднего хода в сборе	<a href="#">6403-00519A</a>	整体式司机推拉窗总成 цельное сдвижное окно водителя в сборе
<a href="#">E041-8201</a>	内视镜安装总成 установка зеркала салона в сборе	<a href="#">F148-5403(1)</a>	侧窗玻璃总成(1) боковое окно в сборе(1)
<a href="#">F148-8204</a>	遮阳帘安装 установка солнцезащитной шторы	<a href="#">F148-5403(2)</a>	侧窗玻璃总成(2) боковое окно в сборе(2)
<a href="#">F148-8211</a>	灭火器安装总成 установка огнетушителя в сборе	<a href="#">F127-5003-01</a>	车身外蒙皮总成 наружная панель кузова в сборе
<a href="#">F148-5703</a>	顶风窗安装总成 установка люка крыши в сборе	<a href="#">F127-5402-02</a>	车身左侧总成 левая боковина кузова в сборе
<a href="#">F127-5302-01</a>	前围蒙皮总成 панель передка в сборе	<a href="#">F171-5901A</a>	左侧第一仓门装配总成 установка левой первой дверцы багажного отсека в сборе
<a href="#">F127-2803-01</a>	前保险杠装配总成 установка переднего бампера в сборе	<a href="#">F127-5902-01</a>	左侧第二仓门安装总成 установка левой второй дверцы багажного отсека в сборе
<a href="#">F127-5301</a>	前围骨架总成 каркас передка в сборе	<a href="#">F127-5903-01</a>	左侧第三仓门安装总成 установка левой третьей дверцы багажного отсека в сборе
<a href="#">F127-5602-01</a>	后围蒙皮总成 панель задка в сборе	<a href="#">F127-5904</a>	左侧第四仓门装配总成 установка левой четвёртой дверцы багажного отсека в сборе
<a href="#">F127-2804</a>	后保险杠装配总成 установка заднего бампера в сборе	<a href="#">F127-5502-02</a>	车身右侧总成 правая боковина кузова в сборе
<a href="#">F170-5604</a>	后仓门安装总成 установка дверцы заднего отсека в сборе	<a href="#">F171-5911A</a>	右侧第一仓门装配总成 установка правой первой дверцы багажного отсека в сборе
<a href="#">F127-5601-01</a>	后围骨架总成 каркас задка в сборе	<a href="#">F148-8402</a>	发动机罩总成 капот двигателя в сборе



# ZK6737D

## 系列车型产品零配件图册

### каталог деталей автобусов семейства

图号 номер рисунка	组件名称 название сборочных единиц	图号 номер рисунка	组件名称 название сборочных единиц
<a href="#">F127-6100-03</a>	乘客门装配总成 установка пассажирской двери в сборе	<a href="#">F127-8102-01</a>	除霜系统安装总成 установка системы дефростера в сборе
<a href="#">F127-6100-02</a>	乘客门安装总成 установка пассажирской двери в сборе	<a href="#">F127-8101-04</a>	水暖系统安装总成 установка ситемы отопления в сборе
<a href="#">F127-3703</a>	电瓶安装总成 установка аккумуляторной батареи в сборе		
<a href="#">5940-01112</a>	门锁 замок пассажирской двери		
<a href="#">F148-3700(1)</a>	电器系统(1) система электрооборудования (1)		
<a href="#">F148-3700(2)</a>	电器系统(2) система электрооборудования (2)		
<a href="#">F148-3700(3)</a>	电器系统(3) система электрооборудования (3)		
<a href="#">F148-3700(4)</a>	电器系统(4) система электрооборудования (4)		
<a href="#">F148-3700(5)</a>	电器系统(5) система электрооборудования (5)		
<a href="#">F148-3800</a>	仪表台安装 установка щитка приборов		
<a href="#">F148-5800</a>	内饰总成 внутренняя отделка в сборе		
<a href="#">F148-5807</a>	座椅安装总成 установка сидений в сборе		
<a href="#">F148-8215</a>	护栏扶手总成 поручень перегородка в сборе		



# ZK6737D

## 系列车型产品零配件图册

### каталог деталей автобусов семейства

组件号 номера сборочных единиц	组件名称 название сборочных единиц	序号 порядочный номер	备件号 номер детали	备件名称 номер детали	数量 количество	单位 единица	备注 примечание
<a href="#">F148-5205</a> 	雨刮器安装 установка стеклоочистителя		5205-00492	雨刮器总成(汕头东兴、俄版6737D专用) стеклоочиститель в сборе(выпускаемый в городе Santou Dongxing)	1	件 штука	
		1	5205-00502	雨刮臂右(汕头) рычаг стеклоочистителя правый(выпускаемый в городе Santou)	1	件 штука	
		2	5205-00501	雨刮臂左(汕头) рычаг стеклоочистителя левый(выпускаемый в городе Santou)	1	件 штука	
		3	5205-00385	A雨刮片(新式) A щётка стеклоочистителя(нового типа)	2	件 штука	
		4	5205-00273	雨刮连杆固定板6737D пластина крепления поводка стеклоочистителя	1	件 штука	
		5	5205-00503	雨刮连动杆(汕头) поводок стеклоочистителя(выпускаемый в городе Santou)	1	件 штука	
		6	5205-00274	雨刮电机固定板6737D пластина крепления электромотора	1	件 штука	
		7	5205-00185	雨刮电机(汕头产) электромотор стеклоочистителя(выпускаемый в городе Santou)	1	台 штука	
		8	5207-00191	洗涤壶总成(10升带支架7米水管飞鹏公司) бачок омывателя стеклоочистителя(ёмкостью 10 литров с держателем, длина трубопроводов составляет 7 метров, завод-изготовитель:Feipeng)	1	件 штука	






# ZK6737D

## 系列车型产品零配件图册

### каталог деталей автобусов семейства

组件号 номера сборочных единиц	组件名称 название сборочных единиц	序号 порядочный номер	备件号 номер детали	备件名称 номер детали	数量 количество	单位 единица	备注 примечание
<a href="#">F127-8202-01</a> 	后视镜总成 зеркало заднего хода в сборе		8202-00441	普通杆式倒车镜(俄罗斯订车用) зеркало заднего хода обыкновенного рычажного типа	1	套 набор	
		1	8202-00466	手动外视镜 右 ручное наружное зеркало заднего хода правое	1	件 штука	
		1a	8202-00478	连接插块 соединительный блок	2	件 штука	
		1b	8202-00477	长支架 длинный кронштейн	1	件 штука	
		1c	8202-00241	D 右副镜片(手动晶鑫) D правое зеркало" для наблюдения"	1	件 штука	
		1d	8202-00475	下视镜调节器 регулятор зеркало "для наблюдения"	1	件 штука	
		1e	8202-00473	下视镜壳 корпус зеркала "для наблюдения"	1	件 штука	
		1f	8202-00471	主镜壳盖板 кожух корпуса основного зеркала	2	件 штука	
		1g	8202-00470	主镜壳 корпус основного зеркала	2	件 штука	
		1h	JD1100H-S-004	铝方板 алюминиевая квадратная пластинка	2	件 штука	
		1i	8202-00472	主镜手动机芯 ручной отражающий элемент основного зеркала	2	件 штука	
		1j	JD1200C-S1-005	塑料方板 пластмассовая квадратная пластинка	2	件 штука	
		1k	8202-00469	主镜面托板 консоль основного зеркала	2	件 штука	







# ZK6737D

## 系列车型产品零配件图册

### каталог деталей автобусов семейства



组件号 номера сборочных единиц	组件名称 название сборочных единиц	序号 порядочный номер	备件号 номер детали	备件名称 номер детали	数量 количество	单位 единица	备注 примечание
<a href="#">F127-8202-01</a> 	后视镜总成 зеркало заднего хода в сборе	1l	8202-00468	主镜面(无盲区) 右 основное зеркало(без провала обзорности)правое	1	件 штука	
		1m	8202-00479	底座装饰盖 декоративная крышка основания	2	件 штука	
		1n	8202-00480	线束(除霜开关及电线) жгут проводов(выключатель дефростера и провода)	1	件 штука	
		2	8202-00465	手动外视镜 左 ручное наружное зеркало заднего хода левое	1	件 штука	
		2a	8202-00476	短支架 короткий кронштейн	1	件 штука	
		2b	8202-00467	主镜面 左 основное зеркало левое	1	件 штука	



# ZK6737D

## 系列车型产品零配件图册

каталог деталей автобусов семейства

组件号 номер сборочных единиц	组件名称 название сборочных единиц	序号 порядочный номер	备件号 номер детали	备件名称 номер детали	数量 количество	单位 единица	备注 примечание
<a href="#">E041-8201</a> 	内视镜安装总成 установка зеркала салона в с боре 	1	8201-00045	内视镜总成 (6737D) зеркало заднего хода для салона в сборе	1	件 штука	



# ZK6737D

## 系列车型产品零配件图册

### каталог деталей автобусов семейства

组件号 номер сборочных единиц	组件名称 название сборочных единиц	序号 порядочный номер	备件号 номер детали	备件名称 номер детали	数量 количество	单位 единица	备注 примечание
<a href="#">F148-8204</a> 	遮阳帘安装 установка солнцезащитной шторы	1	8204-00129	遮阳帘, 长800 在8204-00002上, 左侧导轨下折 противосолнечная штора длиной 800, салазки левые выгибаются вниз	1	件 штука	



# ZK6737D

## 系列车型产品零配件图册

### каталог деталей автобусов семейства

组件号 номер сборочных единиц	组件名称 название сборочных единиц	序号 порядочный номер	备件号 номер детали	备件名称 номер детали	数量 количество	单位 единица	备注 примечание
<a href="#">F148-8211</a> 	灭火器安装总成 установка огнетушителя в сборе 	1	8211-00033	MFZ-1干粉灭火器支架 кронштейн огнетушителя сухих порошков MFZ-1	2	个 штука	
		2	8211-00032	MFZ-1干粉灭火器 огнетушитель сухих порошков MFZ-1	2	个 штука	



# ZK6737D

## 系列车型产品零配件图册

### каталог деталей автобусов семейства

组件号 номера сборочных единиц	组件名称 название сборочных единиц	序号 порядочный номер	备件号 номер детали	备件名称 номер детали	数量 количество	单位 единица	备注 примечание
<a href="#">F148-5703</a> 	顶风窗安装总成 установка люка крыши в сборе	1	5703-00235	顶风窗WG800X-1 (深灰色按色卡) 与5703-00226 люк крыши WG800X-1(по карте цвета- голубой серый цвет)	1	件 штука	
		1a	5703-00402	红手柄 ручка красного цвета	1	件 штука	
		1b	5703-00035	拉手连接件 WG700X соединительный элемент ручки WG700X	1	件 штука	
		1c	5703-00029	顶风窗弹簧 WG700X пружина люка крыши WG700X	4	件 штука	
		1d	5703-00263	顶盖WG800X-1 крышка люка WG800X-1	1	件 штука	
		2	5703-00234	A74型圆形换气扇(无刷电机, 深灰色, 按色卡) круглый вентилятор воздуха модели A74(электромотор без электрощётки, по карте цвета:голубой серый цвет)	2	件 штука	
		2a	5703-00332	顶风窗电机A74 электромотор люка в крыше модели A74	1	件 штука	
		2b	5703-00333	顶风窗弹簧A74 пружина люка крыши A74	3	件 штука	
		2c	5703-00334	顶风窗顶盖A74 крышка люка A74	1	件 штука	



# ZK6737D

## 系列车型产品零配件图册

### каталог деталей автобусов семейства



组件号 номера сборочных единиц	组件名称 название сборочных единиц	序号 порядочный номер	备件号 номер детали	备件名称 номер детали	数量 количество	单位 единица	备注 примечание
<a href="#">F127-5302-01</a> 	前围蒙皮总成 панель передка в сборе	1	5302-00446	6737D前风挡玻璃 стекло переднего ветрового окна	1	块 штука	
		2	5302-00448	右下小蒙皮 панель передка нижняя правая	1	件 штука	
		3	5302-00445	前风挡右侧外蒙皮 панель передка наружная правая	1	件 штука	
		4	5302-01122	前风挡上框外蒙皮(取消中间3个示高灯孔) панель передка наружная верхняя(отменить 3 отверстия для сердечного габаритного фонаря по высоте)	1	件 штука	
		5	5302-00444	前风挡左侧外蒙皮 панель передка наружная левая	1	件 штука	
		6	5302-00449	左下小蒙皮 панель передка нижняя левая	1	件 штука	
		7	5302-00632	前围中面罩 панель передка средняя	1	件 штука	
		8	5302-00447	前风挡下框外蒙皮 панель передка наружная низкая	1	件 штука	



# ZK6737D

## 系列车型产品零配件图册

### каталог деталей автобусов семейства

组件号 номера сборочных единиц	组件名称 название сборочных единиц	序号 порядочный номер	备件号 номер детали	备件名称 номер детали	数量 количество	单位 единица	备注 примечание
<a href="#">F127-2803-01</a> 	前保险杠装配总成 установка переднего бампера в сборе 	1	2803-00755	前保险杠总成(出口车) передний бампер в сборе	1	件 штука	
		2	2803-00005	尼龙碰锁6105HG нейлоновая застёжка	2	套 набор	



# ZK6737D

## 系列车型产品零配件图册

### каталог деталей автобусов семейства

组件号 номер сборочных единиц	组件名称 название сборочных единиц	序号 порядочный номер	备件号 номер детали	备件名称 номер детали	数量 количество	单位 единица	备注 примечание
<a href="#">F127-5301</a> 	前围骨架总成 каркас передка в сборе	1	5301-00747	前风挡下框 профиль переднего ветрового окна нижний	1	件 штука	
		2	5301-00750	前风挡加强件 усилительный элемент переднего ветрового окна	1	件 штука	
		3	5301-00746	前风挡上框(骨架焊) профиль переднего ветрового окна верхний(сварочный каркас)	1	件 штука	
		4	5301-00751	前风挡加强件 усилительный элемент переднего ветрового окна	1	件 штука	
		5	5301-01049	平行斜头直型钢 профильная сталь с параллельной головкой	4	件 штука	
		6	5301-00748	前面罩上横梁 профиль передка верхний горизонтальный	1	件 штука	
		7	5301-00752	前面罩上加强梁 усилительный профиль передка верхний горизонтальный	1	件 штука	
		8	5301-00749	平行斜头直型钢 профильная сталь с параллельной головкой	2	件 штука	
		9	3758-00005	(FY)铁线卡(镀胶100*13) зажим железный (FY)(с покрытием клея100*13)	4	个 штука	





# ZK6737D

## 系列车型产品零配件图册

### каталог деталей автобусов семейства

组件号 номера сборочных единиц	组件名称 название сборочных единиц	序号 порядочный номер	备件号 номер детали	备件名称 номер детали	数量 количество	单位 единица	备注 примечание
<a href="#">F127-5602-01</a> 	后围蒙皮总成 панель задка в сборе	1	5602-01160	后仓门上部蒙皮 панель задней дверцы отсека верхняя	1	件 штука	
		2	5602-01158	左侧拐角蒙皮 панель задка левая угловая	1	件 штука	
		3	5602-00537	后围中蒙皮 панель задка средняя	1	件 штука	
		4	5602-00340	后围上蒙皮 панель задка верхняя	1	件 штука	
		5	5602-01159	右侧拐角蒙皮 панель задка правая угловая	1	件 штука	
		6	5602-00339	6737D后风挡玻璃 стекло заднего ветрового окна	1	块 штука	



# ZK6737D

## 系列车型产品零配件图册

### каталог деталей автобусов семейства

组件号 номера сборочных единиц	组件名称 название сборочных единиц	序号 порядочный номер	备件号 номер детали	备件名称 номер детали	数量 количество	单位 единица	备注 примечание
<a href="#">F127-2804</a> 	后保险杠装配总成 установка заднего бампера в сборе 	1	2803-00005A	尼龙碰锁6105HG нейлоновая застёжка	2	套 набор	
		2	2804-00738	后保险杠总成(俄罗斯出口车) задний бампер в сборе для экспортных автобусов в России	1	件 штука	



# ZK6737D

## 系列车型产品零配件图册

### каталог деталей автобусов семейства

组件号 номера сборочных единиц	组件名称 название сборочных единиц	序号 порядочный номер	备件号 номер детали	备件名称 номер детали	数量 количество	单位 единица	备注 примечание
<a href="#">F170-5604</a> 	后仓门安装总成 установка дверцы заднего отсека в сборе	1	5604-00179A	气支撑下支座 нижняя опора пневмоупора	2	件 штука	
		2	5940-01115A	气支撑300N/420-170 пневмоупор 300N/420-170	2	件 штука	
		3	5604-00426A	后仓门铰链总成 шарнир дверцы заднего отсека в сборе	2	件 штука	
		4	5604-01125A	后仓门总成(俄罗斯出口车) задняя дверца отсека в сборе	1	件 штука	
		5	9109-00059A	后仓门上挡水条6732DK-6 верхний каплеуловитель задней дверцы отсека	1.91	M M	



# ZK6737D

## 系列车型产品零配件图册

### каталог деталей автобусов семейства

组件号 номера сборочных единиц	组件名称 название сборочных единиц	序号 порядочный номер	备件号 номер детали	备件名称 номер детали	数量 количество	单位 единица	备注 примечание
<a href="#">F127-5601-01</a> 	后围骨架总成 каркас задка в сборе	1	5601-00605	后风挡上框 верхний профиль заднего ветрового окна	1	件 штука	
		2	5601-00747	后风挡边框 боковой профиль заднего ветрового окна	1	件 штука	
		3	5601-01790	后备仓体上横梁 профиль заднего отсека верхний горизонтальный	1	件 штука	
		4	5601-01793	后围右侧立柱 стойка задка правая	1	件 штука	
		5	5601-01812	后仓门下横梁(俄罗斯车) профиль задней дверцы отсека нижний горизонтальный	1	件 штука	
		6	5601-01791	后备仓门上横梁 профиль задней дверцы отсека верхний горизонтальный	1	件 штука	
		7	5601-01792	后围左侧立柱 стойка задка левая	1	件 штука	
		8	5601-01130	后围横梁 профиль задка горизонтальный	1	件 штука	
		9	5601-00606	后风挡下框 профиль заднего ветрового окна нижний	1	件 штука	
		10	5601-00608	后风挡边框 профиль заднего ветрового окна боковой	1	件 штука	





# ZK6737D

## 系列车型产品零配件图册

### каталог деталей автобусов семейства

组件号 номера сборочных единиц	组件名称 название сборочных единиц	序号 порядочный номер	备件号 номер детали	备件名称 номер детали	数量 количество	单位 единица	备注 примечание
<a href="#">F171-6400A</a> 	司机门安装总成 установка двери водителя в сборе	1	6401-00285A	司机门总成(古巴) дверь водителя в сборе	1	件 штука	
		2	6404-00021	6101D司机门活动铰链 подвижная петля шарнира двери водителя 6101D	2	件 штука	
		3	6404-00002A	司机门内拉手(小车) внутренняя ручка двери водителя(малый автобус)	1	件 штука	
		4	6404-00028	司机门锁 中巴 108左 замок двери водителя среднего автобуса 108 левый	1	件 штука	
		5	6401-00077A	司机门内饰板 пластина внутренней отделки двери водителя	1	件 штука	
		6	9109-00047A	橡胶密封条50M/盘 резиновый уплотнитель 50м/шт.	4.1	M M	
		7	6404-00018A	司机门限位器总成6732D(40工序) ограничитель двери водителя в сборе (операция 40)	1	件 штука	



# ZK6737D

## 系列车型产品零配件图册

### каталог деталей автобусов семейства

组件号 номера сборочных единиц	组件名称 название сборочных единиц	序号 порядочный номер	备件号 номер детали	备件名称 номер детали	数量 количество	单位 единица	备注 примечание
<a href="#">6403-00519A</a> 	整体式司机推拉窗总成 цельное сдвижное окно водителя в сборе 	1	5403-06556	司机窗前推拉玻璃 (267/386*702) стекло сдвижного окна водителя переднее(267/386*702)	1	片 штука	
		2	5403-06558	司机窗下固定玻璃 (768/775*190/43.5) стекло окна водителя(768/775*190/43.5) нижнее неподвижное	1	片 штука	
		3	5403-06557	司机窗后推拉玻璃 (285.5/404.5*701) стекло сдвижного окна водителя заднее(285.5/404.5*701)	1	片 штука	



# ZK6737D

## 系列车型产品零配件图册

### каталог деталей автобусов семейства

组件号 номера сборочных единиц	组件名称 название сборочных единиц	序号 порядочный номер	备件号 номер детали	备件名称 номер детали	数量 количество	单位 единица	备注 примечание
<a href="#">F148-5403(1)</a> 	侧窗玻璃总成(1) боковое окно в сборе(1)	1	5403-05552A	左侧第一推拉窗总成 боковое сдвижное окно левое первое в сборе	1	件 штука	
		1a	5403-05580	普通侧窗推拉玻璃(一) стекло бокового сдвижного окна обычного типа(1)	1	件 штука	
		1b	5403-05581	普通侧窗推拉玻璃(二) стекло бокового сдвижного окна обычного типа(2)	1	件 штука	
		2	5403-00611A	50尼桑窗锁 замок окна марки NISSAN 50	2	把 штука	
		3	9102-16701	窗框型材;定尺6000/根 профиль окон; длиной исходных материалов 6000/шт.	按需 по требованию	M M	
		4	9109-00065A	玻璃滑槽6750H канал стёкл	4.6	M M	
		5	9109-00066A	侧窗立柱密封条6103WD复 уплотнитель стойки бокового окна	1.28	M M	
		6	9102-09901	侧窗活动立柱型轨 профиль стойки бокового окна подвижной	按需 по требованию	M M	
		7	5403-09780	左侧第一上封闭玻璃(6737D), 新商标 стекло левой боковины первое неподвижное, новая марка	1	块 штука	
		8	5403-04938	右侧第三封闭玻璃(6737D); 11646订单 стекло правой боковины третье неподвижное	2	块 штука	
		9	5403-04966	左侧最后封闭玻璃(6737D) стекло левой боковины последнее неподвижное	1	块 штука	
10	9102-14502	推拉窗用型材(不封口);4.9M/根 профиль сдвижного окна 4,9м/шт.	2.234	KG KG			
11	9109-00064A	密封毛刷条 щётка уплотнительная	1.46	M M			



# ZK6737D

## 系列车型产品零配件图册

### каталог деталей автобусов семейства

组件号 номера сборочных единиц	组件名称 название сборочных единиц	序号 порядочный номер	备件号 номер детали	备件名称 номер детали	数量 количество	单位 единица	备注 примечание
<a href="#">F148-5403(1)</a> 	侧窗玻璃总成(1) боковое окно в сборе(1)  	12	9102-09801	侧窗玻璃导轨 направляющие салазки бокового стекла	0.486	KG KG	
		13	9109-00067A	滑轨尼龙毛刺6103WD尼龙 нейлоновая заусеница салазок	1.46	М М	
		14	9102-09701	窗框型材(三)6750H профиль окна(3)	0.591	KG KG	
		15	9102-09601	窗框型材(二)6750H профиль окна(2)	2.343	KG KG	





# ZK6737D

## 系列车型产品零配件图册

### каталог деталей автобусов семейства



组件号 номера сборочных единиц	组件名称 название сборочных единиц	序号 порядочный номер	备件号 номер детали	备件名称 номер детали	数量 количество	单位 единица	备注 примечание
<a href="#">F148-5403(2)</a> 	侧窗玻璃总成(2) боковое окно в сборе(2)	1	5403-09967	右侧后开门后封闭玻璃 стекло задней пассажирской двери правой боковины заднее неподвижное	1	块 штука	
		2	5403-10290	后乘客门上玻璃(俄罗斯出口车) стелко задней пассажирской двери верхнее(для экспортных автобусов в России)	1	块 штука	
		3	5403-09968	右侧第三封闭玻璃 стекло правой боковины третье неподвижное	1	块 штука	
		4	5403-04964	右侧乘客门后封闭玻璃(6737D) стекло пассажирской двери правой боковины заднее неподвижное	1	块 штука	
		5	5403-10291	前乘客门上玻璃(俄罗斯出口车) стекло передней пассажирской двери верхнее(для экспортных автобусов в России)	1	块 штука	
		6	5403-04935	右侧乘客门前封闭玻璃(6737D); 11646订单 стелко пассажирской двери правой боковины переднее неподвижное;	1	块 штука	
		7	5403-09764	右一固定玻璃(6737D/新商标) стекло правое первое неподвижное(новая марка)	1	块 штука	



# ZK6737D

## 系列车型产品零配件图册

### каталог деталей автобусов семейства

组件号 номера сборочных единиц	组件名称 название сборочных единиц	序号 порядочный номер	备件号 номер детали	备件名称 номер детали	数量 количество	单位 единица	备注 примечание
<a href="#">F127-5003-01</a> 	车身外蒙皮总成 наружная панель кузова в сборе 	1	8020-00127	新后围整体字通商标 цельная товарная марка Yutong нового задка кузова	1	件 штука	
		2	8020-00126	新前围整体字通商标 цельная товарная марка Yutong нового передка кузова	1	件 штука	
		3	8020-00121	“YUTONG” 前侧围电镀标牌(新字体高50mm) гальваническая товарная марка “YUTONG” для передка и боковины кузова(высота буквы составляет 50мм)	3	件 штука	



# ZK6737D

## 系列车型产品零配件图册

### каталог деталей автобусов семейства

组件号 номера сборочных единиц	组件名称 название сборочных единиц	序号 порядочный номер	备件号 номер детали	备件名称 номер детали	数量 количество	单位 единица	备注 примечание
<a href="#">F127-5402-02</a> 	车身左侧总成 левая боковина кузова в сборе	1	5402-01511	左侧前轮罩蒙皮(带脚踏) панель передней арки левой боковины(с подножкой)	1	件 штука	
		2	5402-00786	司机门上蒙皮 панель двери водителя верхняя	1	件 штука	
		3	9109-00010	腰带内压条 штабик пояса внутренний	5.8	М М	
		4	9109-00031	外装饰镶胶条(0.063kg/m) резиновый штабик наружной отделки(0.063kg/m)	按需 по требованию	М М	
		5	9102-15201	腰带压条型材 профиль штабика пояса	按需 по требованию	М М	
		6	5402-00373	腰带封头 наконечник пояса	2	个 штука	
		7	5402-01685	流水槽(定尺5800mm) водосток(длиной исходного материала 5800мм)	1.5	件 штука	
		8	9109-00039	黑压条嵌芯(月牙型13*3) элемент штабика чёрного цвета(в форме сегмента 13*3)	0.7	М М	
		9	5402-00835	抛水板内压条 штабик водостока внутренний	1	件 штука	
		10	5402-01639	左后裙部蒙皮 панель левой боковины задняя левая	1	件 штука	
		11	5402-01638	左后轮罩蒙皮 панель задней левой арки	1	件 штука	



# ZK6737D

## 系列车型产品零配件图册

### каталог деталей автобусов семейства

组件号 номера сборочных единиц	组件名称 название сборочных единиц	序号 порядочный номер	备件号 номер детали	备件名称 номер детали	数量 количество	单位 единица	备注 примечание
<a href="#">F171-5901A</a> 	左侧第一仓门装配总成 установка левой первой двери багажного отсека в сборе	1	5940-00654A	侧仓门锁 замок двери бокового отсека	1	套 набор	
		2	5901-01900A	左侧第一仓门总成(铝仓门) первая дверь отсека левой боковины кузова(алюминиевая)	1	件 штука	
		3	9109-00047A	橡胶密封条50M/盘 резиновый уплотнитель 50м/шт.	2	М М	
		4	5902-00726A	左侧第二仓门左止口 стопор второй двери отсека левой боковины левый	1	件 штука	
		5	5901-01556A	干燥器仓门上止口总成 стопор двери отсека воздухоосушителя верхний в сборе	1	件 штука	
		6	5902-00727A	左侧第二仓门右止口 стопор второй двери отсека левой боковины правый	1	件 штука	
		7	5901-01555A	干燥器仓门下止口 стопор двери отсека воздухоосушителя нижний	1	件 штука	
		8	5940-01092A	支杆夹(弹簧钢、表面达可罗处理) зажим упора(пружинная сталь, поверхность обработана методом Dakeluo)	1	件 штука	
		9	5940-00652A	仓门支杆 упор двери отсека	1	件 штука	
		10	5940-01436	铰链固定页总成 неподвижная петля шарнира в сборе	2	件 штука	
		11	5940-01437	铰链活动页 подвижная петля шарнира	2	件 штука	



# ZK6737D

## 系列车型产品零配件图册

### каталог деталей автобусов семейства

组件号 номера сборочных единиц	组件名称 название сборочных единиц	序号 порядочный номер	备件号 номер детали	备件名称 номер детали	数量 количество	单位 единица	备注 примечание
<a href="#">F127-5902-01</a> 	左侧第二仓门安装总成 установка левой второй дверцы багажного отсека в сборе	1	5902-02034	左侧第二仓门总成(铝门, 单点锁) вторая дверца отсека левой боковины в сборе(алюминиевая, одноязыковый замок)	1	件 штука	
		2	9109-00047A	橡胶密封条50M/盘 резиновый уплотнитель 50м/шт.	3.3	M M	
		3	5902-00729	左侧第二仓门上止口总成 стопор второй дверцы отсека левой боковины верхний в сборе	1	件 штука	
		4	5902-00728	左侧第二仓门下止口 стопор второй дверцы отсека левой стороны нижний	1	件 штука	
		5	5940-00203	气支撑上支座 верхняя опора пневмоупора	2	件 штука	
		6	5940-00137A	气支撑(200N/420-160) пневмоупора(200N/420-160)	2	件 штука	
		7	5940-00229	气支撑下支座6122HW нижняя опора пневмоупора	2	个 штука	
		8	5940-00423A	铰链固定页总成 неподвижная петля шарнира в сборе	2	件 штука	
		9	5940-00577	铰链活动页 подвижная петля шарнира	2	件 штука	





# ZK6737D

## 系列车型产品零配件图册

### каталог деталей автобусов семейства

组件号 номера сборочных единиц	组件名称 название сборочных единиц	序号 порядочный номер	备件号 номер детали	备件名称 номер детали	数量 количество	单位 единица	备注 примечание
<a href="#">F127-5903-01</a> 	左侧第三仓门安装总成 установка левой третьей двери багажного отсека в сборе	1	5903-01757	左侧第三仓门总成(铝门, 单点锁) дверца отсека левой боковины третья в сборе(алюминиевый, одноязыковый замок)	1	件 штука	
		2	9109-00047A	橡胶密封条50M/盘 резиновый уплотнитель 50м/шт.	4	M M	
		3	5903-00638	左侧第三仓门上止口总成 стопор третьей дверцы отсека левой боковины верхний в сборе	1	件 штука	
		4	5902-00727	左侧第二仓门右止口 стопор второй дверцы отсека левой боковины правый	1	件 штука	
		5	5903-00637	左侧第三仓门下止口 стопор третьей дверцы отсека левой боковины нижний	1	件 штука	
		6	5940-00203	气支撑上支座 верхняя опора пневмоупора	2	件 штука	
		7	5940-00137A	气支撑(200N/420-160) пневмоупор(200N/420-160)	2	件 штука	
		8	5940-00229	气支撑下支座6122HW нижняя опора пневмоупора6122HW	2	个 штука	
		9	5940-00423A	铰链固定页总成 неподвижная петля шарнира в сборе	2	件 штука	
		10	5940-00577	铰链活动页 подвижная петля шарнира	2	件 штука	



# ZK6737D

## 系列车型产品零配件图册

### каталог деталей автобусов семейства

组件号 номера сборочных единиц	组件名称 название сборочных единиц	序号 порядочный номер	备件号 номер детали	备件名称 номер детали	数量 количество	单位 единица	备注 примечание
<a href="#">F127-5904</a> 	左侧第四仓门装配总成 установка левой четвёрдой дверцы багажного отсека в сборе	1	5904-00933	左侧第四仓门总成(铝仓门) четвёрдая дверца отсека левой боковины в сборе(алюминиевый)	1	件 штука	
		2	9109-00047A	橡胶密封条50M/盘 резиновый уплотнитель 50м/шт.	3.5	M M	
		3	5902-00726	左侧第二仓门左止口 стопор второй дверцы отсека левой боковины левый	1	件 штука	
		4	5904-00791	左侧第四仓门上止口总成(俄罗斯订车) стопор четвёрдой дверцы левой боковины верхний(для экспортных автобусов в России)	1	件 штука	
		5	5902-00727	左侧第二仓门右止口 стопор второй дверцы отсека левой боковины правый	1	件 штука	
		6	5904-00792	左侧第四仓门下止口(俄罗斯订车) стопор четвёрдой дверцы отсека левой боковины нижний(для экспортных автобусов в России)	1	件 штука	
		7	5940-00203	气支撑上支座 верхняя опора пневмоупора	2	件 штука	
		8	5940-00137A	气支撑(200N/420-160) пневмоупор(200N/420-160)	2	件 штука	
		9	5940-00229	气支撑下支座6122HW нижняя опора пневмоупора	2	个 штука	
		10	5940-00423A	铰链固定页总成 неподвижная петля шарнира в сборе	2	件 штука	
		11	5940-00577	铰链活动页 подвижная петля шарнира	2	件 штука	



# ZK6737D

## 系列车型产品零配件图册

### каталог деталей автобусов семейства

组件号 номера сборочных единиц	组件名称 название сборочных единиц	序号 порядочный номер	备件号 номер детали	备件名称 номер детали	数量 количество	单位 единица	备注 примечание
<a href="#">F127-5502-02</a> 	车身右侧总成 правая боковина кузова в сборе	1	5502-01149	右后裙部蒙皮 панель правой боковины задняя правая	1	件 штука	
		2	9109-00010	腰带内压条 штабик пояса внутренний	7.08	М М	
		3	9109-00031	外装饰镶胶条(0.063kg/m) резиновый штабик наружной отделки(0.063kg/m)	按需 по требованию	М М	
		4	9102-15201	腰带压条型材 профиль штабика пояса	按需 по требованию	М М	
		5	5402-00373	腰带封头 наконечник пояса	10	个 штука	
		6	5402-01685	流水槽(定尺5800mm) водосток(длиной исходного материала 5800мм)	1.5	件 штука	
		7	5502-01767	进气口格栅(加大) решётка входа воздуха(переразмеренный)	1	件 штука	
		8	5502-01637A	右前轮罩蒙皮 панель передней правой арки	1	件 штука	
		9	5402-01399	油箱仓门5402-00666附件(承装用) принадлежность дверцы отсека топливного бака 5402-00666(для сборки)	2	套 набор	
		10	5502-01150	右后轮罩蒙皮 панель задней правой арки	1	件 штука	





# ZK6737D

## 系列车型产品零配件图册

### каталог деталей автобусов семейства

组件号 номера сборочных единиц	组件名称 название сборочных единиц	序号 порядочный номер	备件号 номер детали	备件名称 номер детали	数量 количество	单位 единица	备注 примечание
<a href="#">F171-5911A</a> 	右侧第一仓门装配总成 установка правой первой двери багажного отсека в сборе	1	5940-00654A	侧仓门锁 замок двери бокового отсека	2	套 набор	
		2	5911-00872A	右侧第一仓门总成(铝仓门) первая дверь отсека правой боковины кузова(алюминиевая)	1	件 штука	
		3	5940-00423A	铰链固定页总成 неподвижная петля шарнира в сборе	2	件 штука	
		4	5940-00577	铰链活动页 подвижная петля шарнира	2	件 штука	
		5	5940-00652A	仓门支杆 упор двери отсека	1	件 штука	
		6	5940-01092A	支杆夹(弹簧钢、表面达可罗处理) зажим упора(пружинная сталь, поверхность обработана методом Dakeluo)	1	件 штука	
		7	9109-00047A	橡胶密封条50M/盘 резиновый уплотнитель 50м/шт.	0.35	М М	
		8	5901-01967A	右侧第一仓门下止口 стопор первой двери отсека правой боковины нижний	1	件 штука	



# ZK6737D

## 系列车型产品零配件图册

### каталог деталей автобусов семейства

组件号 номера сборочных единиц	组件名称 название сборочных единиц	序号 порядочный номер	备件号 номер детали	备件名称 номер детали	数量 количество	单位 единица	备注 примечание
<a href="#">F148-8402</a> 	发动机罩总成 капот двигателя в сборе	1	9102-18201	水箱中罩铝型材(一);定尺: 6米 алюминиевый профиль среднего капота радиатора(1), 6 метров)	按需 по требованию	M M	
		2	9304-00019	门拉手6# ручка 6#	2	个 штука	
		3	8402-01524	发动机罩骨架总成(6737俄罗斯车) каркас капота двигателя в сборе( для России)	1	件 штука	
		4	8402-00171	拉扣总成 6739D-T пряжка в сборе	3	件 штука	
		5	8402-01522	发动机罩下铝衬板(6737俄罗斯车) алюминиевая пластина под капотом двигателя( для России)	1	件 штука	
		6	8402-00080	发动机罩密封条6101D уплотнитель капота двигателя	1	根 штука	
		7	9102-18301	水箱中罩铝型材(二);定尺: 6米 алюминиевый профиль среднего капота радиатора(1), длина исходных материалов составляет 6 метров)	按需 по требованию	M M	



# ZK6737D

## 系列车型产品零配件图册

### каталог деталей автобусов семейства

组件号 номера сборочных единиц	组件名称 название сборочных единиц	序号 порядочный номер	备件号 номер детали	备件名称 номер детали	数量 количество	单位 единица	备注 примечание
<a href="#">F127-6100-03</a> 	乘客门装配总成 установка пассажирской двери в сборе	1	6103-00191	乘客门玻璃 стекло пассажирской двери	1	块 штука	
		2	6100-01146A	乘客门总成 пассажирская дверь в сборе	1	件 штука	
		3	6101-01393	乘客门内蒙皮(ZK6737外摆门) внутренняя панель пассажирской двери(дверь открывается наружу)	1	件 штука	
		4	6105-00084	乘客门拉手 ручка пассажирской двери	3	件 штука	
		5	6108-00081	锁块 小 сухарь маленький	4	件 штука	
		6	6101-01047	乘客门门扇后立柱铝型材 алюминиевый профиль задней стойки створки двери	1	件 штука	
		7	6101-01048	乘客门门扇上横梁铝型材 верхний горизонтальный алюминиевый профиль створки и пассажирской двери	1	件 штука	
		8	6101-01049	乘客门门扇前立柱铝型材 алюминиевый профиль передней стойки створки двери	1	件 штука	
		9	6102-00567	乘客门门框密封胶条 уплотнитель рамы пассажирской двери	1	件 штука	
		10	6101-01044	乘客门门框铝型材(后) алюминиевый профиль рамы пассажирской двери(задний)	1	件 штука	
		11	6101-01045	乘客门门框铝型材(上) алюминиевый профиль рамы пассажирской двери(верхний)	1	件 штука	
		12	6108-00083	锁块 大, 高 сухарь большой, высокий	4	件 штука	



# ZK6737D

## 系列车型产品零配件图册

### каталог деталей автобусов семейства

组件号 номера сборочных единиц	组件名称 название сборочных единиц	序号 порядочный номер	备件号 номер детали	备件名称 номер детали	数量 количество	单位 единица	备注 примечание
<a href="#">F127-6100-03</a> 	乘客门装配总成 установка пассажирской двери в сборе	13	6101-01046	乘客门门框铝型材(前) алюминиевый профиль рамы пассажирской двери(передний)	1	件 штука	
		14	6102-00279	下拐壁装饰盖6101DK декоративная крышка нижнего поворотного рычага двери	2	个 штука	
		15	6106-00077	转臂附件(俄罗斯出口车6737D) принадлежности поворотного рычага пассажирской двери	1	套 набор	
		16	6108-00382	(PT)外摆门泵(国产)(SB俄罗斯专用) цилиндр двери, которая открывается наружу(отечественный)	1	套 набор	
		17	6200-00383	电磁阀(同门总成所用,带一堵头) электромагнитный клапан с заглушкой	1	件 штука	
		18	6200-00113	(工序77)放气阀装饰罩 декоративный кожух выпускного клапана(операция 77)	2	件 штука	
		19	6200-00119	新式快放阀 клапан быстрого оттормаживания нового типа	1	件 штука	
		20	6200-00382	开关盒总成(增加报警开关) блок выключателей в сборе(дополнительно добавить выключатель сигнализации)	1	件 штука	
		21	6108-00088	乘客门下连杆(短) нижний шток пассажирской двери(короткий)	1	件 штука	
		22	6200-00746	压力开关(插接件防水) выключатель давления(водонепроницаемый разъем)	1	件 штука	





# ZK6737D

## 系列车型产品零配件图册

### каталог деталей автобусов семейства


组件号 номера сборочных единиц	组件名称 название сборочных единиц	序号 порядочный номер	备件号 номер детали	备件名称 номер детали	数量 количество	单位 единица	备注 примечание
<a href="#">F127-6100-02</a> 	乘客门安装总成 установка пассажирской двери в сборе	1	6103-00191	乘客门玻璃 стекло пассажирской двери	1	块 штука	
		2	6101-01581A	乘客门总成(右舵;外摆) пассажирская дверь в сборе(рулевое колесо находится с правой стороны автобуса, дверь открывается наружу)	1	件 штука	
		3	6101-01586	乘客门内蒙皮(右舵,外摆) внутренняя панель пассажирской двери(рулевое колесо находится с правой стороны автобуса, дверь открывается наружу)	1	件 штука	
		4	6105-00084	乘客门拉手 ручка пассажирской двери	3	件 штука	
		5	6108-00081	锁块 小 сухарь маленький	1	件 штука	
		6	6101-01047	乘客门门扇后立柱铝型材 алюминиевый профиль задней стойки створки двери	1	件 штука	
		7	6101-01048	乘客门门扇上横梁铝型材 верхний горизонтальный алюминиевый профиль створки и пассажирской двери	1	件 штука	
		8	6101-01049	乘客门门扇前立柱铝型材 алюминиевый профиль передней стойки створки двери	1	件 штука	
		9	6102-00567	乘客门门框密封胶条 уплотнитель рамы пассажирской двери	1	件 штука	
		10	6101-01044	乘客门门框铝型材(后) алюминиевый профиль рамы пассажирской двери(задний)	1	件 штука	
		11	6101-01045	乘客门门框铝型材(上) алюминиевый профиль рамы пассажирской двери(верхний)	1	件 штука	



# ZK6737D

## 系列车型产品零配件图册

### каталог деталей автобусов семейства

组件号 номера сборочных единиц	组件名称 название сборочных единиц	序号 порядочный номер	备件号 номер детали	备件名称 номер детали	数量 количество	单位 единица	备注 примечание
<a href="#">F127-6100-02</a> 	乘客门安装总成 установка пассажирской двери в сборе	12	6108-00083	锁块 大, 高 сухарь большой, высокий	4	件 штука	
		13	6101-01046	乘客门门框铝型材(前) алюминиевый профиль рамы пассажирской двери(передний)	1	件 штука	
		14	6102-00279	下拐臂装饰盖6101DK декоративная крышка нижнего поворотного рычага двери	2	个 штука	
		15	6106-00078	后乘客门转臂附件(俄罗斯出口车6737D) принадлежности поворотного рычага задней пассажирской двери	1	套 набор	
		16	6108-00383	外摆门泵(国产SB, 右舵俄罗斯专用) дверной цилиндр для двери, которая открывается наружу, рулевое колесо находится с правой стороны автобуса)	1	套 набор	
		17	6200-00383	电磁阀(同门总成所用, 带一堵头) электромагнитный клапан с заглушкой	1	件 штука	
		18	6200-00113	(工序77)放气阀装饰罩 декоративный кожух выпускного клапана(операция 77)	2	件 штука	
		19	6200-00119	新式快放阀 клапан быстрого оттормаживания нового типа	1	件 штука	
		20	6200-00382	开关盒总成(增加报警开关) блок выключателей в сборе(дополнительно добавить выключатель сигнализации)	1	件 штука	
		21	6108-00088	乘客门下连杆(短) нижний шток пассажирской двери(короткий)	1	件 штука	
		22	6200-00746	压力开关(插接件防水) выключатель давления(водонепроницаемый разъём)	1	件 штука	



# ZK6737D

## 系列车型产品零配件图册

### каталог деталей автобусов семейства


组件号 номера сборочных единиц	组件名称 название сборочных единиц	序号 порядочный номер	备件号 номер детали	备件名称 номер детали	数量 количество	单位 единица	备注 примечание
<a href="#">F127-3703</a> 	电瓶安装总成 установка аккумуляторной батареи в сборе	1	3705-00223	电瓶压板 прижим аккумуляторной батареи	1	件 штука	
		2	3705-00221	支架 кронштейн	1	件 штука	
		3	3703-00115	电瓶箱总成 ящик аккумуляторной батареи в сборе	1	件 штука	
		4	3703-00111	左下导轨 левые нижние направляющие салазки	1	件 штука	
		5	3703-00110	右下导轨 правые нижние направляющие салазки	1	件 штука	



# ZK6737D

## 系列车型产品零配件图册

### каталог деталей автобусов семейства

组件号 номера сборочных единиц	组件名称 название сборочных единиц	序号 порядочный номер	备件号 номер детали	备件名称 номер детали	数量 количество	单位 единица	备注 примечание
<a href="#">5940-01112</a> 	门锁 замок пассажирской двери 	1	5940-00481	后仓门锁(含锁机、拉杆、锁碰、锁芯) замок заднего багажного отсека(включает в себя корпус, тугу, стержень замка)	2	件 штука	
		2	5940-01141	前乘客门锁 замок передней пассажирской двери	2	件 штука	
		3	5940-00475	D 6737DA仓门锁(1开1), 1个单点锁 D одноязыковый отдельный замок дверцы багажного отсека	2	套 набор	





# ZK6737D

## 系列车型产品零配件图册

### каталог деталей автобусов семейства

组件号 номера сборочных единиц	组件名称 название сборочных единиц	序号 порядочный номер	备件号 номер детали	备件名称 номер детали	数量 количество	单位 единица	备注 примечание
<a href="#">F148-3700(1)</a> 	电器系统(1) система электрооборудования (1)	1	3723-00050	电喇叭(低音) DL223D электрический звуковой сигнал (низкого тона)DL223D	1	件 штука	
		2	3723-00051	电喇叭(高音) DL223G электрический звуковой сигнал (высокого тона)DL223G	1	件 штука	
		3	3704-00063	组合开关(含护罩, 左侧为灯光开关) комбинированный переключатель(защитный кожух, выключатели освещения с левой стороны)	1	件 штука	
		3a	3704-00072	点火开关 замок зажигания	1	件 штука	
		3b	3704-00073	外壳 наружный кожух	1	件 штука	
		3c	3704-00075	变光开关 выключатель переключения света	1	件 штука	
		4	3735-00267	贵州天义MZJ-200A/006电源总开关 выключатель " масса",MZJ-200A/006, марка Guizhou tianyi	1	件 штука	
		5	3731-00161	起动继电器 (博世 0 333 009 002) реле стартера(марка Bosch 0 333 009 002)	2	件 штука	
		6	3736-00121	一路大保险 (125A) предохранитель первой цепи(125A)	1	件 штука	
		7	3731-00010	博世继电器0332 209 203 24V 带支架 реле марки Bosch 0332 209 203 24V с кронштейном	5	个 штука	
8	3550-00213	ECU (ABS-E, 4S/4M) ECU(ABS-E,4S/4M)	1	件 штука			
		9	3819-00002	倒车蜂鸣器(无语音提示只报警) зуммер заднего хода(без звукового предупреждения, только зуммер)	1	件 штука	



# ZK6737D

## 系列车型产品零配件图册

### каталог деталей автобусов семейства


组件号 номера сборочных единиц	组件名称 название сборочных единиц	序号 порядочный номер	备件号 номер детали	备件名称 номер детали	数量 количество	单位 единица	备注 примечание
<a href="#">F148-3700(2)</a> 	电器系统(2) система электрооборудования (2)		3722-00115	ZK6737D电器盒(俄罗斯出口专用) блок управления электрооборудования ZK6737D	1	件 штука	
		1	3733-00008	复合闪光报警器 комбинированный мигающий сигнализатор	1	件 штука	
		2	3731-00104	博世继电器0 332 209 211 реле Bosch 0 332 209 211	9	件 штука	
		3	3627-00007	水位水温报警器 FM241S DC24V зуммер уровня и температуры жидкости FM241S DC24V	1	件 штука	
		4	3620-00023	蜂鸣器FM241(电器盒上用) зуммер FM241(для блока управления электрооборудования)	1	个 штука	
		5	3731-00017	雨刮间歇继电器 JD269A реле "паузы" стеклоочистителя JD269A	1	件 штука	
		6	3731-00266	继电器332 209 151(12V 20/30A) реле 332 209 151(12V 20/30A)	1	件 штука	
		7	3736-00034	D 保险片 50A D предохранитель 50A	3	片 штука	
			3736-00045	保险片30A предохранитель 30A	1	片 штука	
			3736-00038	保险片 5A предохранитель 5A	4	片 штука	
			3736-00037	保险片 10A предохранитель 10A	12	片 штука	
			3736-00074	保险片(7.5A) предохранитель(7.5A)	4	片 штука	
			3736-00036	保险片 15A предохранитель 15A	2	片 штука	



# ZK6737D

## 系列车型产品零配件图册

### каталог деталей автобусов семейства

组件号 номера сборочных единиц	组件名称 название сборочных единиц	序号 порядочный номер	备件号 номер детали	备件名称 номер детали	数量 количество	单位 единица	备注 примечание
<a href="#">F148-3700(3)</a> 	电器系统(3) система электрооборудования (3)	1	3716-00028	厢灯、司机灯总成6750H плафоны освещения салона и водителя в сборе	2	件 штука	
		1a	3756-00005	豪华厢灯逆变器 преобразователь люксового плафона освещения салона	1	个 штука	
		1b	4127-00002	厢灯灯管 корпус плафона освещения салона	1	件 штука	
		2	3716-00153	前示廓灯(LED白色)WG-3.80-2 передний габаритный фонарь(LED, белого цвета)WG-3.80-2	2	件 штука	
		2a	3755-00030	灯泡 φ5 柱形 LED 白色 лампа в цилиндрическом виде, φ5, LED ,белого цвета	2	件 штука	
		3	3714-00260	右组合前大灯(ZK6831H) передний левый блок фары	1	件 штука	
		3a	3755-00022	近光灯泡 通用 Philip H1 лампа фары ближнего света, взаимозаменяемый, Philip H1	2	个 штука	
		3b	3755-00023	近光灯泡75W, Philip H4 лампа фары ближнего света, 75W, Philip H4	2	个 штука	
		3c	3755-00031	灯泡;13498;黄;P21W лампа,13498;жёлтый цвет;P21W	2	件 штука	
		3d	3755-00026	灯泡 13821 R5W лампа 13821 R5W	2	件 штука	
		4	3714-00212	右前雾灯 6737D передний правый противотуманный фонарь	1	件 штука	
		4a	3755-00024	远光灯泡 通用 Philip H3 лампа фары дальнего света, взаимозаменяемый, Philip H3	2	件 штука	
		5	3714-00211	左前雾灯 6737D передний левый противотуманный фонарь	1	件 штука	



# ZK6737D

## 系列车型产品零配件图册

### каталог деталей автобусов семейства

组件号 номера сборочных единиц	组件名称 название сборочных единиц	序号 порядочный номер	备件号 номер детали	备件名称 номер детали	数量 количество	单位 единица	备注 примечание
<a href="#">F148-3700(3)</a> 	电器系统(3) система электрооборудования (3)	6	3714-00259	左组合前大灯(ZK6831H) передний левый блок фары	1	件 штука	
		7	3716-00147	A74侧转向灯(国产) боковой указатель поворота A74(отечественный)	2	套 набор	
		8	3716-00245	WG-3.110侧标志灯 боковой габаритный фонарь WG-3.110	6	件 штука	
		9	3715-00139	组合后尾灯(左)ZK6737D блок задних фонарей(левый)	1	套 набор	
		9a	3715-00177	左后尾灯灯罩6737D корпус левого заднего фонаря	1	件 штука	
		9b	4101-00027	灯泡PHILIP PY21W лампа; PHILIP PY21W	2	件 штука	
		9c	4107-00024	灯泡P21/5W 21W 24V лампа; P21/5W 21W 24V	2	件 штука	
		9d	3755-00025	灯泡;13498;白;P21W лампа;13498;白;P21W	3	件 штука	
		10	3715-00159	WGH110-1型后雾灯 задний противотуманный фонарь типа WGH110-1	1	件 штука	
		11	3715-00011	牌照灯豪华车 фонарь освещения номерного знака для автобуса-люкса	2	个 штука	
		12	3715-00122	WG-3.100后回复反射器 задний световозвращатель WG-3.100	2	个 штука	
		13	3715-00140	组合后尾灯(右)ZK6737D блок задних фонарей(правый)	1	套 набор	
		13a	3715-00178	右后尾灯灯罩6737D корпус заднего правого фонаря	1	件 штука	



# ZK6737D

## 系列车型产品零配件图册

### каталог деталей автобусов семейства


组件号 номер сборочных единиц	组件名称 название сборочных единиц	序号 порядочный номер	备件号 номер детали	备件名称 номер детали	数量 количество	单位 единица	备注 примечание
<a href="#">F148-3700(3)</a> 	电器系统(3) система электрооборудования (3)	14	3716-00027	踏步灯6720HG фонарь освещения ступенек	4	个 штука	
		15	3716-00172	后示高灯总成 (红色) задний габаритный фонарь по высоте в сборе(красного цвета)	2	件 штука	
		16	4134-00022	高位制动灯(俄罗斯专用) фонарь стоп-сигнала верхнего расположения	1	件 штука	
		17	3716-00029	厢灯总成6750H(辅灯) плафон для освещения салона в сборе (вспомогательный)	2	件 штука	
		17a	3716-00089	厢灯罩 6750H корпус плафона освещения для салона	1	个 штука	



# ZK6737D

## 系列车型产品零配件图册

### каталог деталей автобусов семейства

组件号 номера сборочных единиц	组件名称 название сборочных единиц	序号 порядочный номер	备件号 номер детали	备件名称 номер детали	数量 количество	单位 единица	备注 примечание
<a href="#">F148-3700(4)</a> 	电器系统(4) система электрооборудования (4)	1	3712-00350	电源总开关翘板开关JK982-189B клавишный выключатель "масса"JK982-189B	1	件 штука	
		2	3712-00325	紧急灯翘板开关JK982-191A аварийный клавишный выключатель JK982-191A	1	件 штука	
		3	3712-00607	换气扇开关-JK982-307A выключатель вентилятора воздухаJK982-307A	1	件 штука	
		4	3712-00330	前雾灯翘板开关-JK982-189A клавишный выключатель переднего противотуманного фонаря-JK982-189A	1	件 штука	
		5	3792-00359	后雾灯翘板开关(JK966-YT303W2) клавишный выключатель заднего противотуманного фонаря(JK966-YT303W2)	1	件 штука	
		6	3712-00579	倒车镜除霜翘板开关(JK966-YT189) клавишный выключатель дефростации зеркала заднего х ода(JK966-YT189)	1	件 штука	
		7	3601-00004	电子调光器 JK931(苏州电器) темнитель электрический JK931(выпускаемый в городе Suzhou )	1	件 штука	
		8	3712-00328	司机灯翘板开关JK982-189A клавишный выключатель плафона освещения водителя K982-189A	1	件 штука	
		9	3712-00382	厢灯翘板开关-JK982-006A клавишный выключатель плафона освещения для салона --JK982-006A	1	件 штука	
		10	3792-00144	ABS诊断翘板开关JK982-131A клавишный выключатель диагностики АБС JK982-131A	1	件 штука	





# ZK6737D

## 系列车型产品零配件图册

### каталог деталей автобусов семейства

组件号 номера сборочных единиц	组件名称 название сборочных единиц	序号 порядочный номер	备件号 номер детали	备件名称 номер детали	数量 количество	单位 единица	备注 примечание
<a href="#">F148-3700(4)</a> 	电器系统(4) система электрооборудования (4)	11	3792-00131	乘客门前门翘板开关JK982-069A клавишный выключатель передней пассажирской двери JK982-069A	1	件 штука	
		12	3792-00132	乘客门后门翘板开关JK982-069A клавишный выключатель задней пассажирской двери JK982-069A	1	件 штука	
		13	3792-00060	水暖翘板开关JK982-210A клавишный выключатель системы отопления JK982-210A	1	件 штука	
		14	3712-00570	水暖预热、报警指示灯 контрольная лампа водяного подогрева	1	件 штука	
		15	3712-00326	散热器翘板开关JK982-189A клавишный выключатель радиатора JK982-189A	3	件 штука	
		16	3712-00343	巡航设置/复位开关 (JK982-057) переключатель установки и возвращения в исходное положение круиза	1	件 штука	
		17	3712-00323	发动机故障诊断开关 (JK982-189) выключатель диагностики двигателя (JK982-189)	1	件 штука	
		18	3792-00134	AUS翘板开关JK982-191A клавишный выключатель AUS JK982-191A	1	件 штука	
		19	3725-00001	点烟器柴通 прикуриватель марка "Chaitong"	1	个 штука	
		20	3628-00008	ATR-S2空气干燥器/集中润滑传感器 воздухоосушитель AIR-S2/датчик системы центральной смазки	1	件 штука	



# ZK6737D

## 系列车型产品零配件图册

### каталог деталей автобусов семейства

组件号 номера сборочных единиц	组件名称 название сборочных единиц	序号 порядочный номер	备件号 номер детали	备件名称 номер детали	数量 количество	单位 единица	备注 примечание
<a href="#">F148-3700(4)</a> 	电器系统(4) система электрооборудования (4)	21	3722-00115	ZK6737D电器盒(俄罗斯出口专用) блок управления электрооборудования	1	件 штука	
		22	3722-00106	电器盒(散热器保险丝盒) блок управления электрооборудования(блок предохранителя радиатора)	1	件 штука	
		23	8102-00204	除霜器无级调速旋转开关 бесступенчатый вращательный выключатель дефростера	1	件 штука	
		24	3820-00356	组合仪表(ZB248Q2D 580/12脉冲每转) комбинированные приборы(ZB248Q2D 580/12 импульто в/оборот)	1	件 штука	
		24a	3806-00006	温度燃油表 указатель уровня топлива и указатель температуры жидкости	1	件 штука	
		24b	3816-00010	气压表 манометр	1	件 штука	
		24c	3810-00010	电压油压表 вольтметр, указатель давления масла	1	件 штука	
		24d	3813-00032	转速表ZB248Q2D-5 тахометр ZB248Q2D-5	1	件 штука	
		24e	3802-00088	里程表 спидометр	1	件 штука	





# ZK6737D

## 系列车型产品零配件图册

### каталог деталей автобусов семейства

组件号 номера сборочных единиц	组件名称 название сборочных единиц	序号 порядочный номер	备件号 номер детали	备件名称 номер детали	数量 количество	单位 единица	备注 примечание
<a href="#">F148-3700(5)</a> 	电器系统(5) система электрооборудования (5)	1	3724-00690	电瓶线35-1050-1708 провод между аккумуляторными батареями 35-1050-1708	1	根 штука	
		2	3724-01710	电瓶线35-110-1917 провод между аккумуляторными батареями 35-110-1917	1	根 штука	
		3	3724-00689	电瓶线35-650-1908 провод между аккумуляторными батареями 35-650-1908	1	根 штука	
		4	3704-00048	6-QA-150AH蓄电池 圆柱极柱 цилиндрическая клемма аккумуляторной батареи 6-QA-150AH	2	件 штука	



# ZK6737D

## 系列车型产品零配件图册

### каталог деталей автобусов семейства

组件号 номер сборочных единиц	组件名称 название сборочных единиц	序号 порядочный номер	备件号 номер детали	备件名称 номер детали	数量 количество	单位 единица	备注 примечание
<a href="#">F148-3800</a> 	仪表台安装 установка щитка приборов 	1	6701-00372	仪表台总成 щиток приборов в сборе	1	套 набор	



# ZK6737D

## 系列车型产品零配件图册

### каталог деталей автобусов семейства


组件号 номера сборочных единиц	组件名称 название сборочных единиц	序号 порядочный номер	备件号 номер детали	备件名称 номер детали	数量 количество	单位 единица	备注 примечание
<a href="#">F148-5800</a> 	内饰总成 внутренняя отделка в сборе	1	5805-06288	前风挡内止口 стопор переднего переднего ветрового окна внутренний	1	件 штука	
		2	5805-06287	前风挡内止口 стопор переднего переднего ветрового окна внутренний	1	件 штука	
		3	5805-06284	前风挡内上止口 стопор внутренний верхний переднего ветрового окна	1	件 штука	
		4	5805-10069	前顶装饰件(40)在5805-06285上,取消Φ30风 декоративные элементы передней крыши кузова(40)	1	件 штука	
		5	9102-07601	大顶装饰条型材6890H профиль молдинга крыши кузова 6890H	4.8	KG KG	
		6	9109-00468C	大顶装饰条(尺寸同9109-00085) молдинг крыши кузова(по размеру одинаковый с 9109-00085)	18	М М	
		7	5805-11102C	压条堵头(9102-07601/9109-00468C配合端头) наконечник молдинга 9102-07601/9109-00468C	8	件 штука	
		8	5805-09771	右上后围拐角装饰件(40工序) декоративные элементы правой верхней угловой панели задка (операция 40)	1	件 штука	
		9	5805-06292	后拐角装饰件(40) декоративные элементы угловой панели задка(40)	1	件 штука	
		10	5803-00162	后挡右侧内止口 стопор заднего ветрового окна внутренний правый	1	件 штука	
		11	5805-06325	后风挡上拐角内止口 стопор верхней угловой панели заднего ветрового окна в нутренний	1	件 штука	



# ZK6737D

## 系列车型产品零配件图册

### каталог деталей автобусов семейства


组件号 номера сборочных единиц	组件名称 название сборочных единиц	序号 порядочный номер	备件号 номер детали	备件名称 номер детали	数量 количество	单位 единица	备注 примечание
<a href="#">F148-5800</a> 	内饰总成 внутренняя отделка в сборе	12	5803-00161	后风挡上框内止口 стопор верхнего профиля заднего ветрового окна внутренний	1	件 штука	
		13	5805-06326	后风挡上拐角内止口 стопор верхней угловой панели заднего ветрового окна внутренний	1	件 штука	
		14	5803-00165	后挡左侧内止口 стопор заднего ветрового стекла внутренний левый	1	件 штука	
		15	5803-00159	后挡下框内止口 стопор нижнего профиля заднего ветрового окна внутренний	1	件 штука	
		16	5805-09775	后顶装饰件;6737俄罗斯(40工序) декоративные элементы задней крыши кузова; для России (операция 40)	1	件 штука	
		17	5805-06291	后拐角装饰件(40) декоративные элементы задней угловой панели(40)	1	件 штука	
		18	5805-09770	左上后围拐角装饰件(40工序) декоративные элементы левой верхней угловой панели задка(операция 40)	1	件 штука	
		19	5803-01706	侧窗上框装饰件 декоративные элементы верхнего профиля бокового окна	5	件 штука	
		20	9004-00067	深灰色PVC单贴面高密板;按色卡 пластина PVC голубого серого цвета по карте цвета	8	张 штука	
		21	9102-00084	工字铝型材型;深灰色喷涂(按色卡);定尺6000 двухтавровый алюминиевый профиль;с покрытием голубого серого цвета(по карте цвета); длина исходных материалов составляет 6000	1.5	KG KG	



# ZK6737D

## 系列车型产品零配件图册

### каталог деталей автобусов семейства



组件号 номера сборочных единиц	组件名称 название сборочных единиц	序号 порядочный номер	备件号 номер детали	备件名称 номер детали	数量 количество	单位 единица	备注 примечание
<a href="#">F148-5800</a> 	内饰总成 внутренняя отделка в сборе	22	8209-00004	普通型安全锤 аварийный молоток обычного типа	5	件 штука	
		23	9102-00077	窗下框装饰铝型材, 深灰色喷涂按样品6737俄 подоконный алюминиевый профиль облицовочный ; с покрытием голубого серого цвета для автобуса 6737	5.8	KG KG	
		24	5805-00370	封边6107D-5805074	5	M M	
		25	9102-31301	座椅固定装饰型材;氧化;定尺6000 профиль крепления сидений облицовочный, окисление; длина исходных материалов составляет 6000	6.5	KG KG	
		26	5805-04405	座椅滑道封头 наконечник салазок сидения	4	件 штука	
		27	5805-07284	医药箱, 6737D用 ящик первой помощи для автобуса	1	件 штука	
		28	5805-06329	司机门内下止口 стопор двери водителя внутренний нижний	1	件 штука	
		29	5805-06328	司机门内下止口 стопор двери водителя внутренний нижний	1	件 штука	
		30	5805-05250	司机门后内止口 стопор двери водителя внутренний задний	1	件 штука	
		31	5805-05248	司机门上内止口 стопор двери водителя внутренний верхний	1	件 штука	
		32	5805-11842	司机门前内止口(有垫铁) стопор двери водителя внутренний передний (с уголком)	1	件 штука	



# ZK6737D

## 系列车型产品零配件图册

### каталог деталей автобусов семейства

组件号 номера сборочных единиц	组件名称 название сборочных единиц	序号 порядочный номер	备件号 номер детали	备件名称 номер детали	数量 количество	单位 единица	备注 примечание
<a href="#">F148-5807</a> 	座椅安装总成 установка сидений в сборе 	1	7700-00773	zk6737D (俄罗斯) 座椅一套 (23+1座CT650) сидение (один комплект, для России, качество мест для сидения: 23+1, модель сидения CT650)	1	套 набор	



# ZK6737D

## 系列车型产品零配件图册

### каталог деталей автобусов семейства

组件号 номера сборочных единиц	组件名称 название сборочных единиц	序号 порядочный номер	备件号 номер детали	备件名称 номер детали	数量 количество	单位 единица	备注 примечание
<a href="#">F148-8215</a> 	护栏扶手总成 поручень перегородка в сборе	1	8215-00985	司机上车扶手(俄罗斯) поручень для входа в кабину водителя(для экспортных автобусов в России)	1	件 штука	
		2A	8215-00637	司机后护栏;6737D перегородка позади кабины водителя	1	件 штука	
		2B	8215-01340	司机后护栏(俄罗斯) перегородка позади кабины водителя	1	件 штука	
		3	8215-00601	司机后护栏板;6737D стенка перегородки позади кабины водителя	1	件 штука	
		4	8220-01417	护栏板固定座(安装尺寸8mm, 亚光黄塑) фиксатор стенки перегородки(монтажный размер 8мм, жёлтого цвета, из пластмассы)	7	件 штука	
		5	8220-01232	直座(φ32, 喷哑光黄色塑料) прямой фиксатор(φ32, с пластмассовым покрытием жёлтого цвета)	1	件 штука	
		6	8215-00628	后部大顶扶手;6737俄罗斯 поручень задней крыши	1	件 штука	
		7	8215-00713	中门后护栏 перегородка позади средней пассажирской двери	1	件 штука	
		8	8215-00626	大顶扶手;6737D俄罗斯 поручень крыши	1	件 штука	
		9	8215-00715	中门前护栏 передняя перегородка средней пассажирской двери	1	件 штука	
		10	8215-00714	乘客门扶手总成 поручень пассажирской двери в сборе	1	件 штука	





# ZK6737D

## 系列车型产品零配件图册

### каталог деталей автобусов семейства

组件号 номера сборочных единиц	组件名称 название сборочных единиц	序号 порядочный номер	备件号 номер детали	备件名称 номер детали	数量 количество	单位 единица	备注 примечание
<a href="#">F148-8215</a> 	护栏扶手总成 поручень перегородка в сборе	11	8220-00575	黄色短带旋转式吊环(方正) вращающееся подвесное кольцо жёлтого цвета(марка Fangzheng )	6	件 штука	
		12	8216-00004	扶手FS490 поручень FS490	1	件 штука	
		13	8215-01145	驾驶区座椅后护栏;6737D俄罗斯订车 задняя перегородка сидения водителя	1	件 штука	
		14	8215-00878	驾驶区座椅护栏;6737D俄罗斯空调车 перегородка сидения водителя ; с кондиционером	1	件 штука	






# ZK6737D

## 系列车型产品零配件图册

### каталог деталей автобусов семейства

组件号 номера сборочных единиц	组件名称 название сборочных единиц	序号 порядочный номер	备件号 номер детали	备件名称 номер детали	数量 количество	单位 единица	备注 примечание
<a href="#">F127-8102-01</a> 	除霜系统安装总成 установка системы дефростера в сборе	1	8102-00291	CS-1200/2 除霜器(外进风, 无极调速) дефростер CS-1200/2 (воздух входит с улицы, бесступенчатый)	1	件 штука	
		1a	8101-01754	蒸发风机;CSF-180 вентилятор испарения;CSF-180	1	件 штука	
		2	8101-01595	球阀(3/4", φ25)且带安装支座 шариковый клапан(3/4", φ25)с держателем	1	件 штука	
		3	8101-00248	发动机进水接头 водоподводящий штуцер двигателя	1	件 штука	
		4	8101-01223	发动机出水接头(康明斯电喷发动机6100H) водоотводящий штуцер двигателя(двигатель электрического управления впрыском топлива для автобусов 6100H, марка двигателя Cummins)	1	件 штука	
		5	8111-00468	水暖胶管连接接头(Z1/2-φ25) резиновый соединительный штуцер системы отопления (Z1/2-φ25)	1	个 штука	



# ZK6737D

## 系列车型产品零配件图册

### каталог деталей автобусов семейства

组件号 номера сборочных единиц	组件名称 название сборочных единиц	序号 порядочный номер	备件号 номер детали	备件名称 номер детали	数量 количество	单位 единица	备注 примечание
<a href="#">F127-8101-04</a> 	水暖系统安装总成 установка системы отопления в сборе	1	8111-00269	出水弯胶管(暖风) резиновый сливной трубопровод(для системы отопления)	13	根 штука	
		2	8101-01595	球阀(3/4", φ25)且带安装支座 шариковый клапан(3/4", φ25)с держателем	4	件 штука	
		3	8101-01158	伟巴斯特DW350型燃油加热器(35KW, 含水泵) отопитель Webasto DW350(35KW, с водяным насосом)	1	件 штука	
		4	9401-00007	(FY)卡箍(25-40)德国吉美 (FY) хомут (25-40), Jimei, из Германии	22	个 штука	
		5	8111-00306	φ25尼龙直角弯接头 нейлоновый угловой штуцер φ25	2	件 штука	
		6	8101-01062	橡胶变径直角弯头(内径为φ25-φ38) резиновый переходный угловой штуцер(внутренний диаметр φ25-φ38)	1	件 штука	
		7	8101-00169	卡箍(32-50)德国吉美 хомут (32-50) Jimei из Германии	4	个 штука	
		8	8111-00089	橡胶变径直通接头(内径为φ25-φ38) резиновый переходный проходной штуцер(внутренний диаметр φ25-φ38)	1	件 штука	
		9	8101-01479	SR-450/2强制散热器(左件、铝型材外壳) радиатор с вентилятором медельюSR-450/2(кожух изготовлен алюминием)	2	件 штука	
		10	8101-01758	SR-450/2强制散热器(右件)俄罗斯 радиатор с вентилятором медельюSR-450/2 для экспортных автобусов в России	1	件 штука	
		11	8101-01480	SR-450/2强制散热器(右件、铝型材外壳) радиатор с вентилятором медельюSR-450/2(кожух изготовлен алюминием)	2	件 штука	



F148-5205

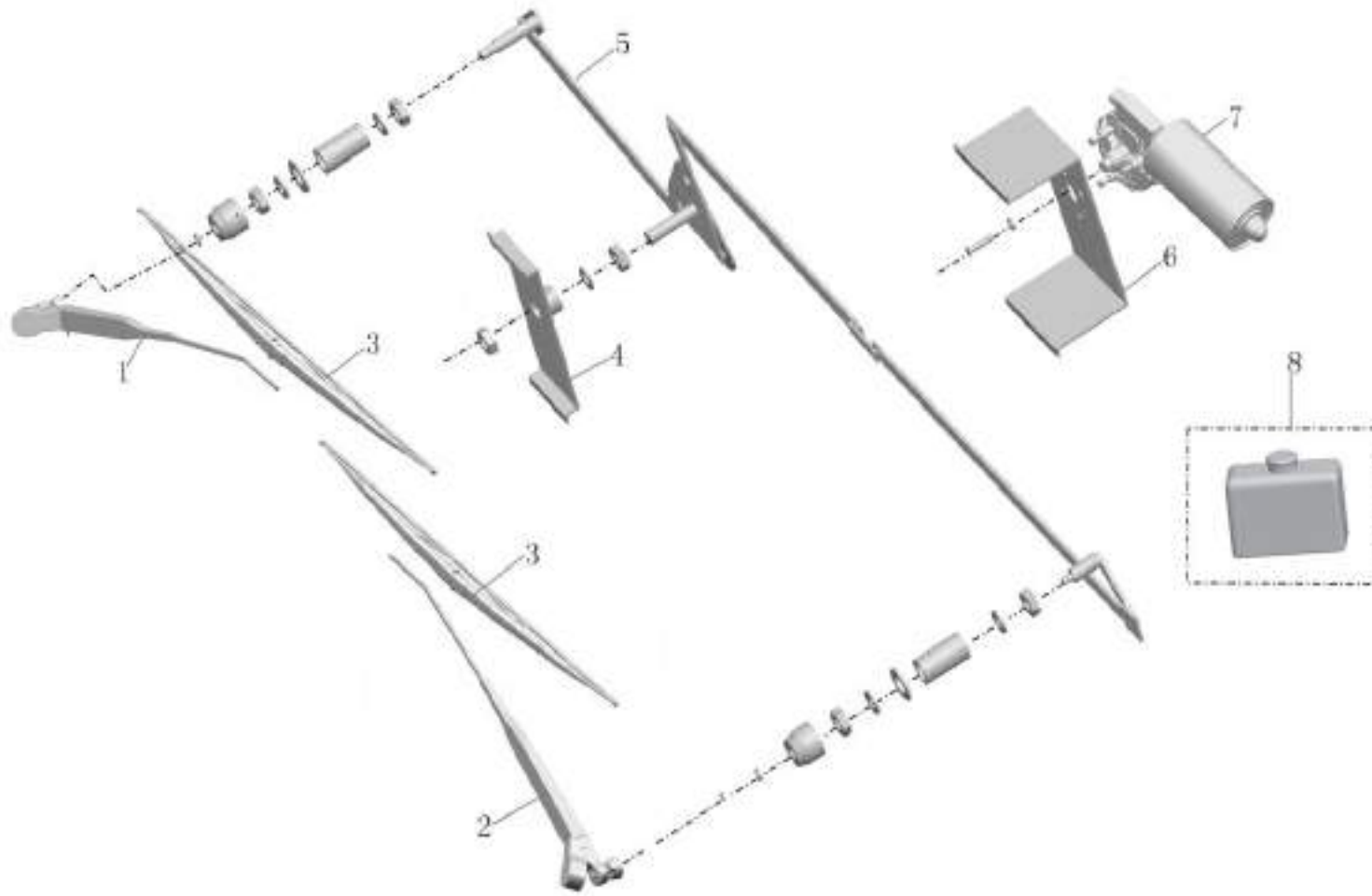
雨刮器安装

установка стеклоочистителя



[点击返回](#)

[назад](#)



F127-8202-01

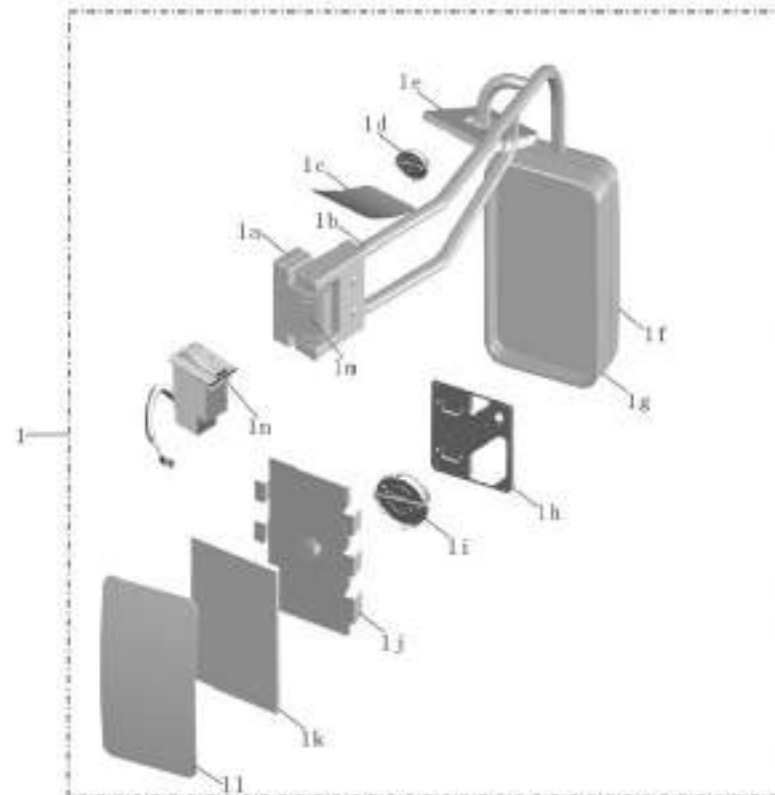
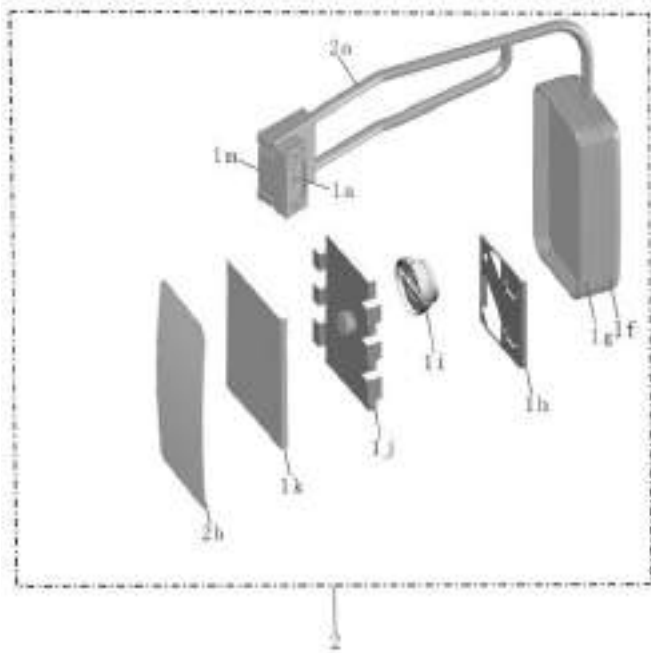
后视镜总成

зеркало заднего хода в сборе



[点击返回](#)

[назад](#)



E041-8201

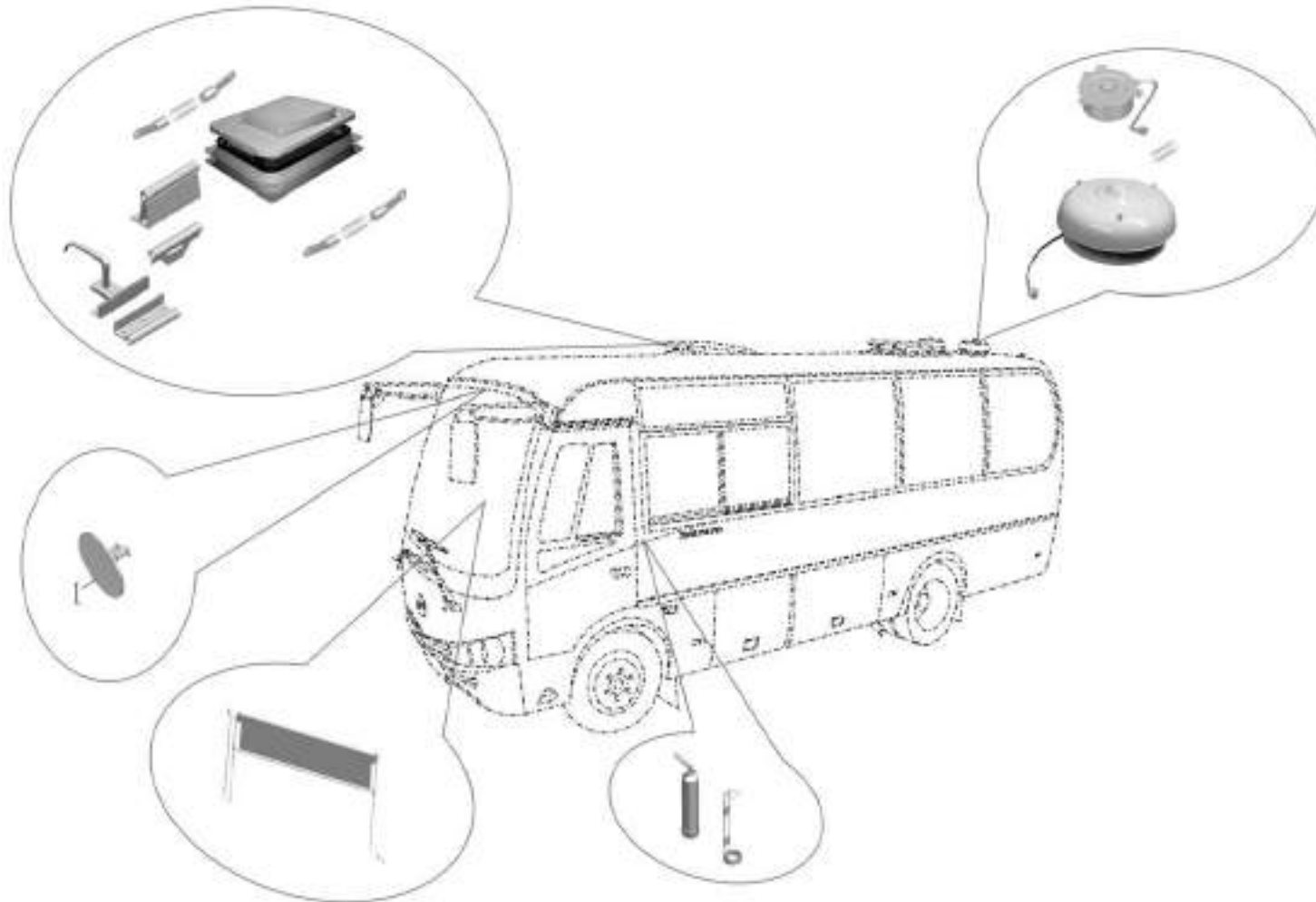
内视镜安装总成

установка зеркала салона в сборе



[点击返回](#)

[назад](#)



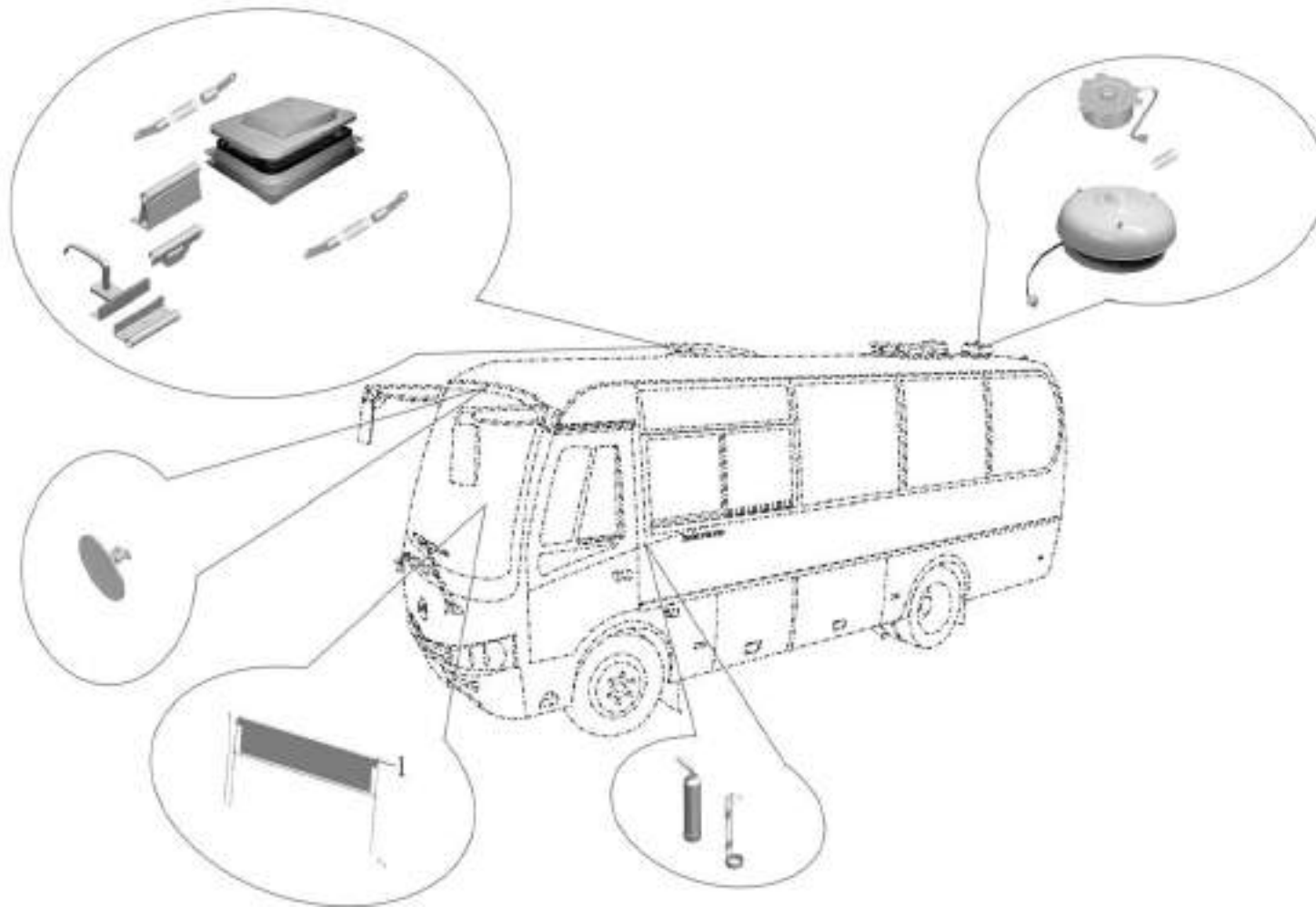
F148-8204

遮阳帘安装  
установка солнцезащитной шторы



[点击返回](#)

[назад](#)



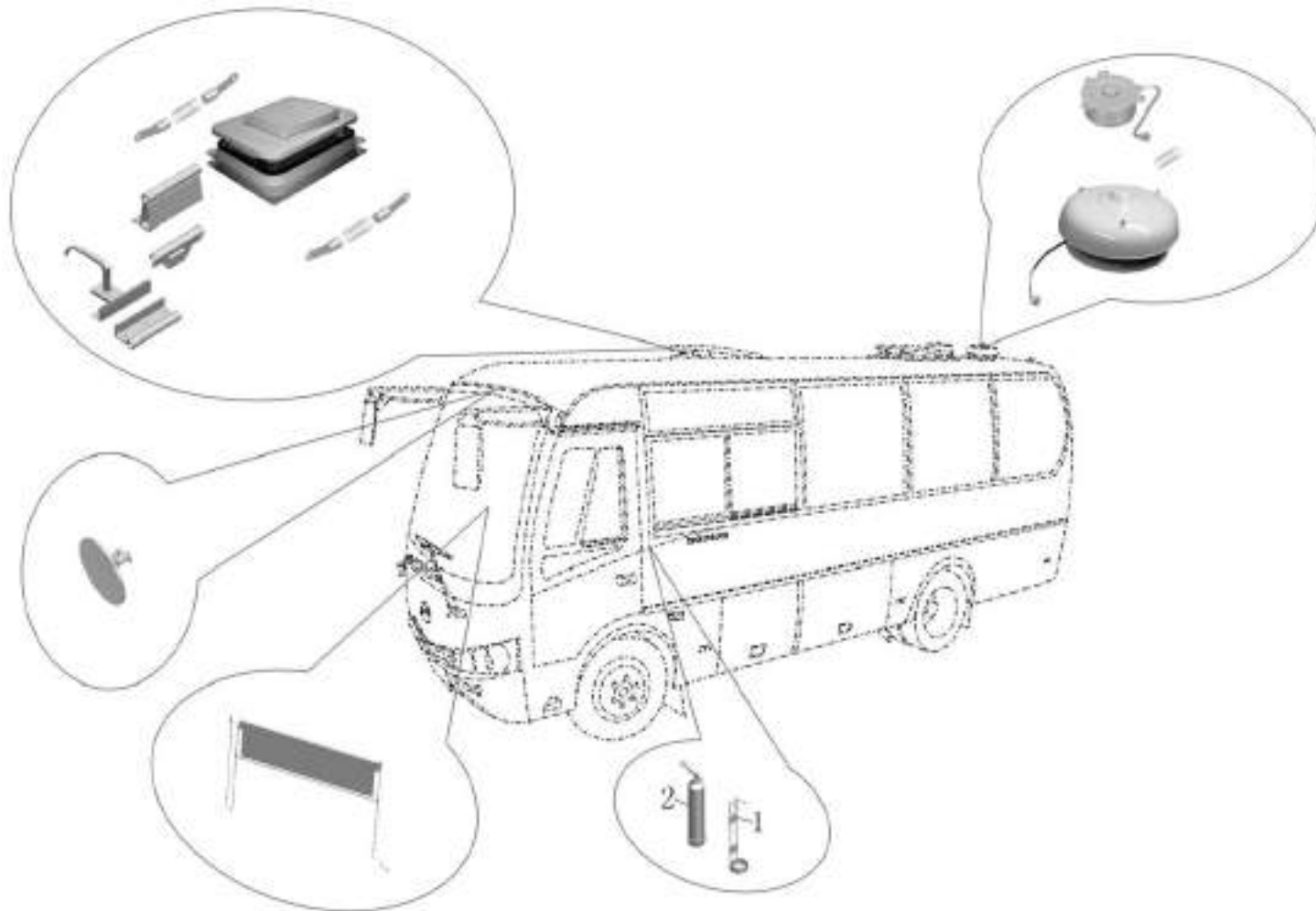
F148-8211

灭火器安装总成  
установка огнетушителя в сборе



[点击返回](#)

[назад](#)



F148-5703

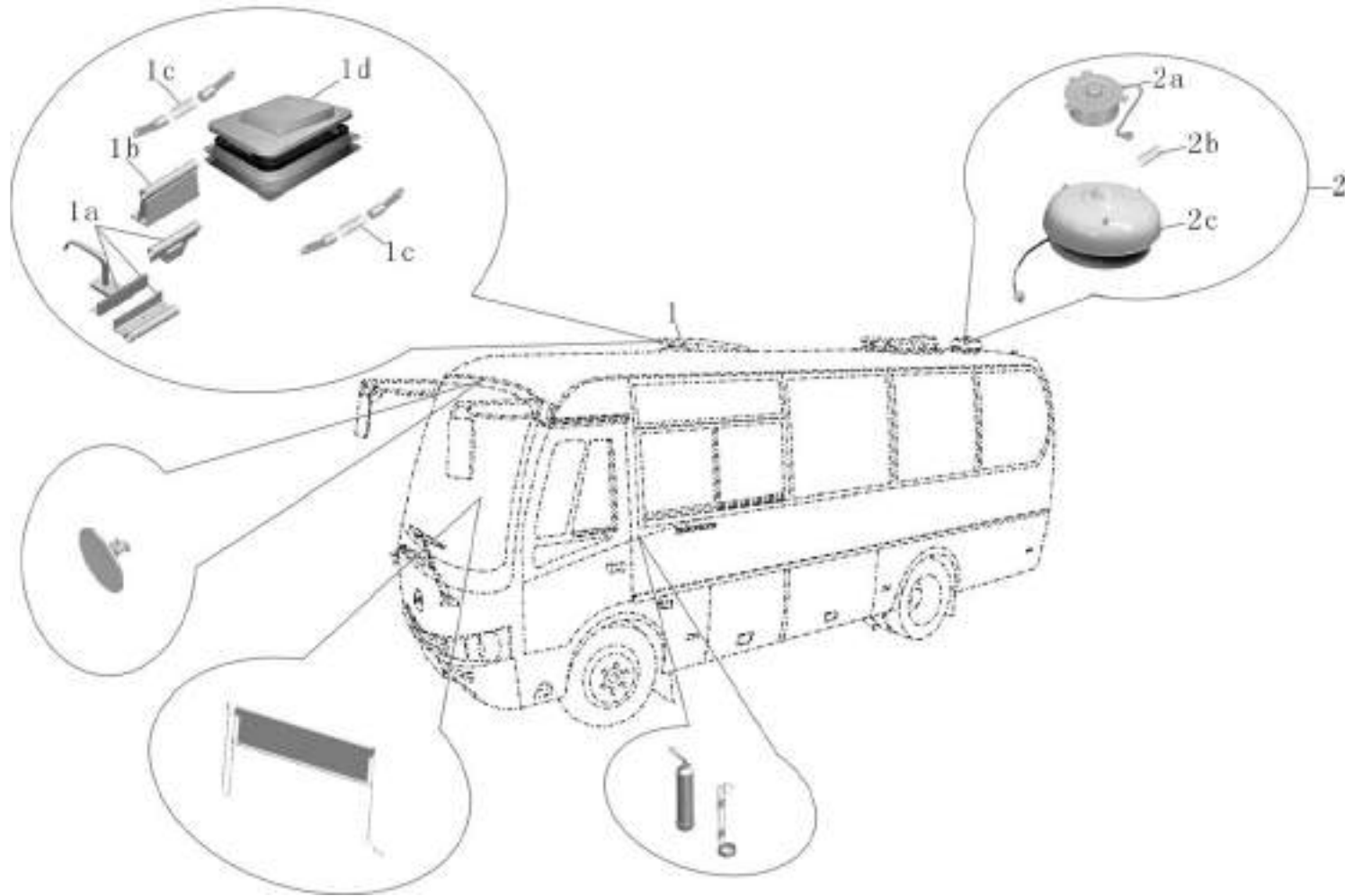
顶风窗安装总成

установка люка крыши в сборе



[点击返回](#)

[назад](#)





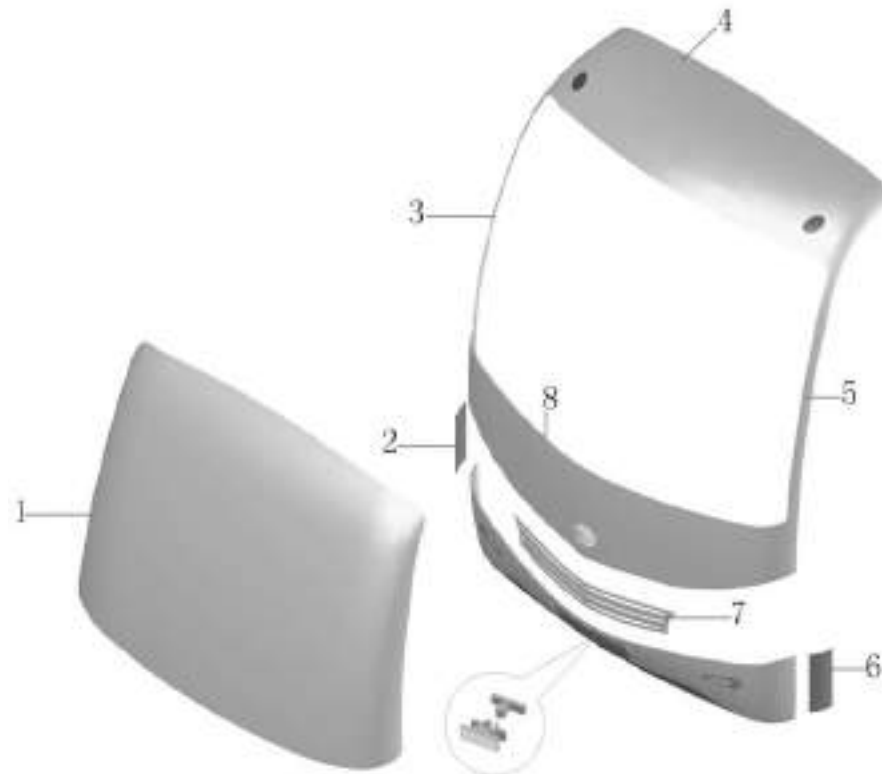
F127-5302-01

前围蒙皮总成  
панель передка в сборе



[点击返回](#)

[назад](#)



F127-2803-01

前保险杠装配总成  
установка переднего бампера в сборе



[点击返回](#)

[назад](#)



F127-5301

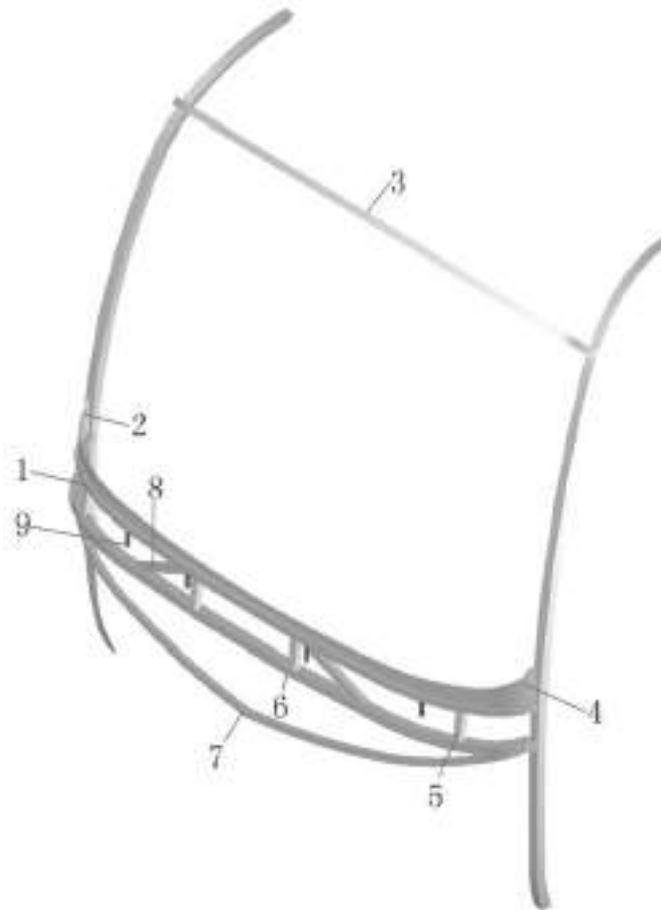
前围骨架总成

каркас передка в сборе



[点击返回](#)

[назад](#)



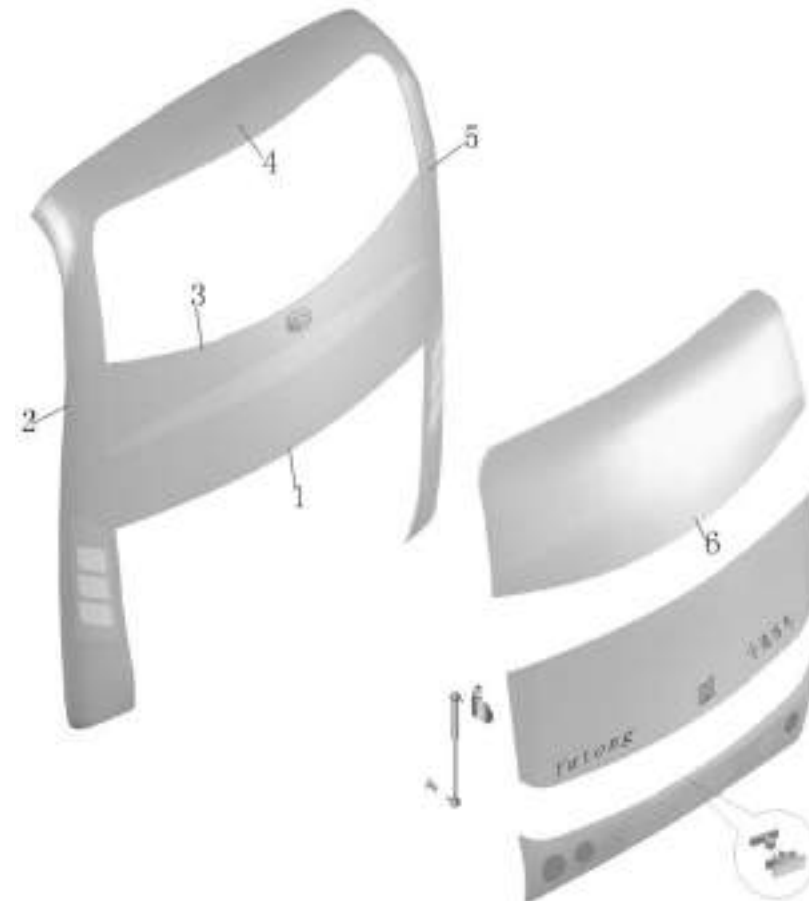
F127-5602-01

后围蒙皮总成  
панель задка в сборе



[点击返回](#)

[назад](#)



F127-2804

后保险杠装配总成  
установка заднего бампера в сборе



[点击返回](#)

[назад](#)



F170-5604

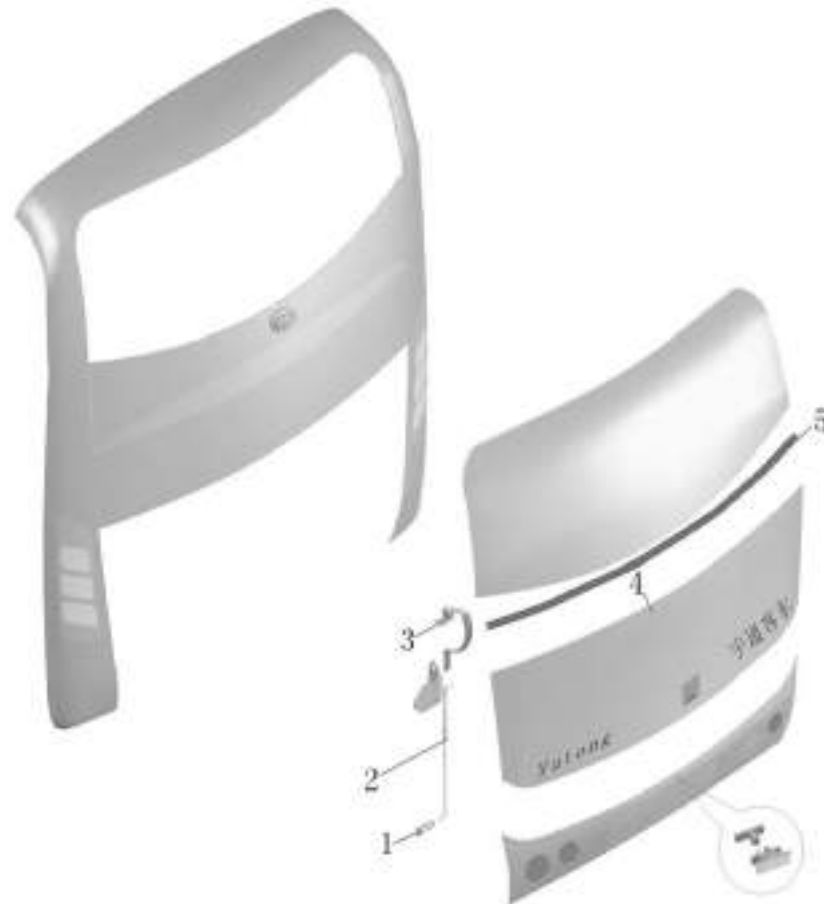
后仓门安装总成

установка дверцы заднего отсека в сборе



[点击返回](#)

[назад](#)



F127-5601-01

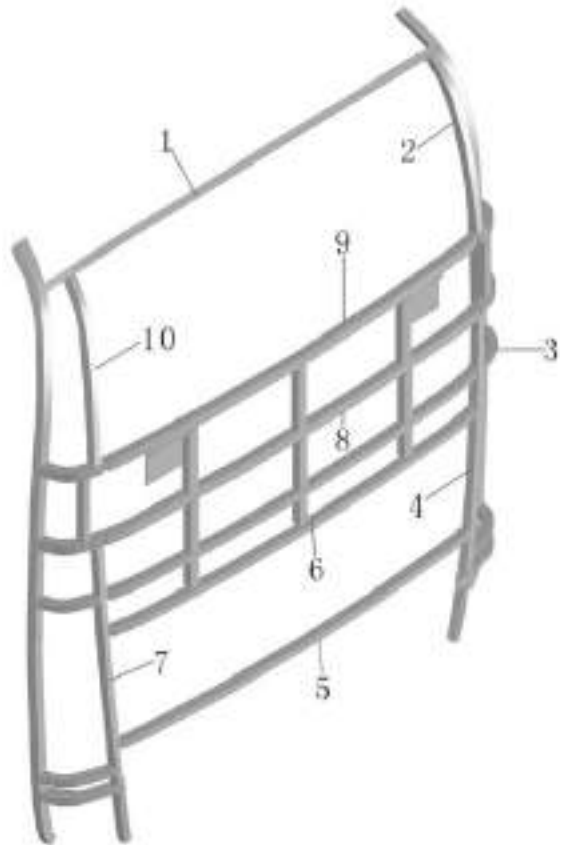
后围骨架总成

каркас задка в сборе



[点击返回](#)

[назад](#)



F171-6400A

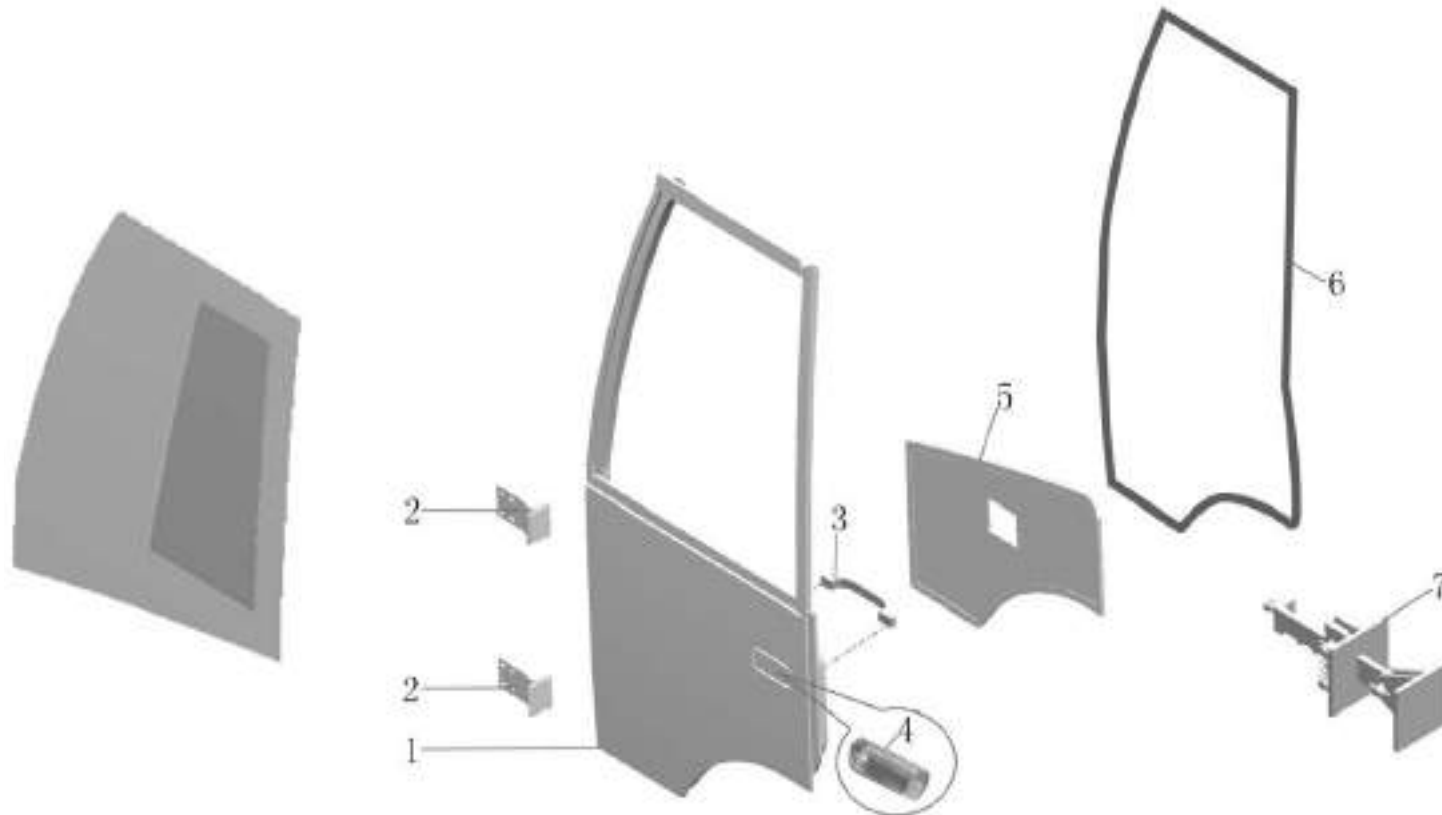
司机门安装总成

установка двери водителя в сборе



[点击返回](#)

[назад](#)





6403-00519A

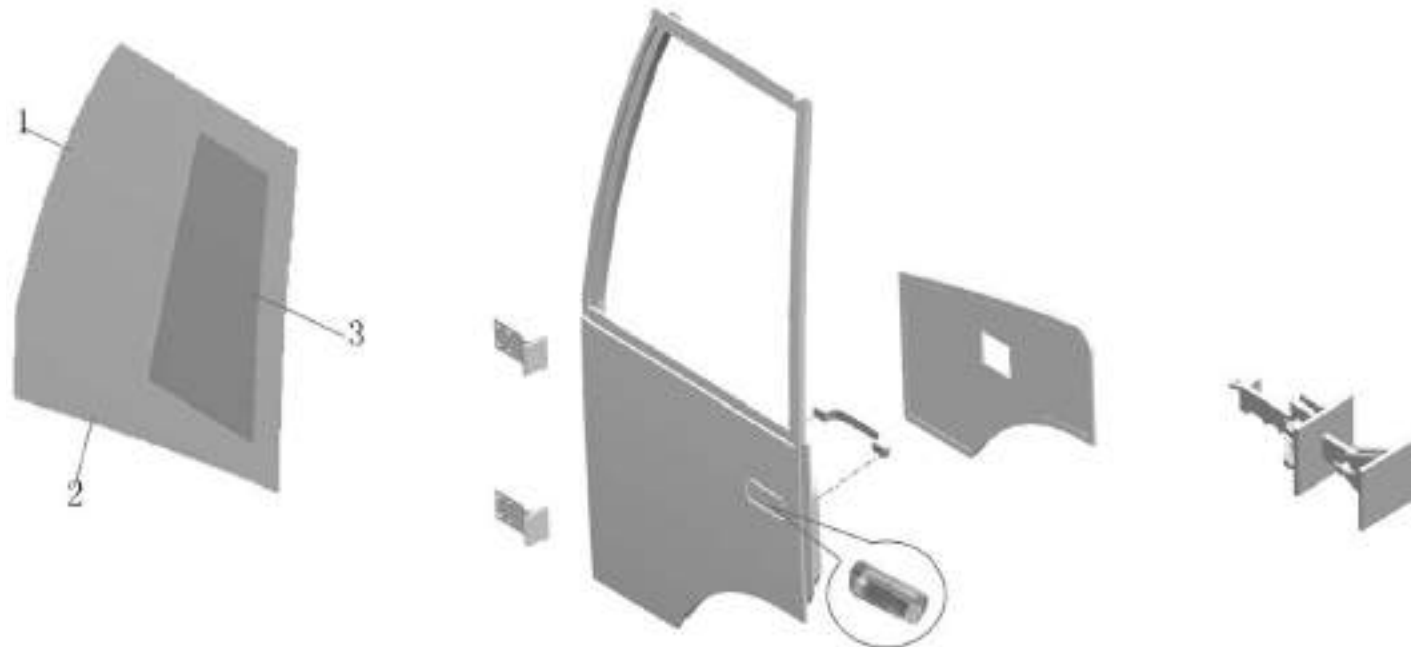
整体式司机推拉窗总成

цельное сдвижное окно водителя в сборе



[点击返回](#)

[назад](#)



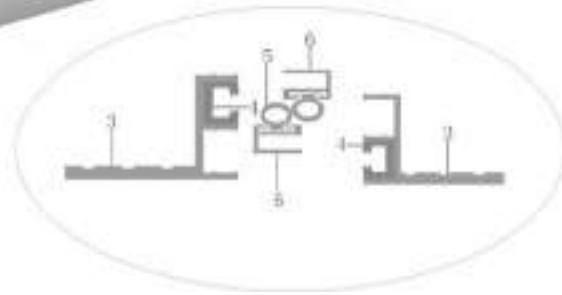
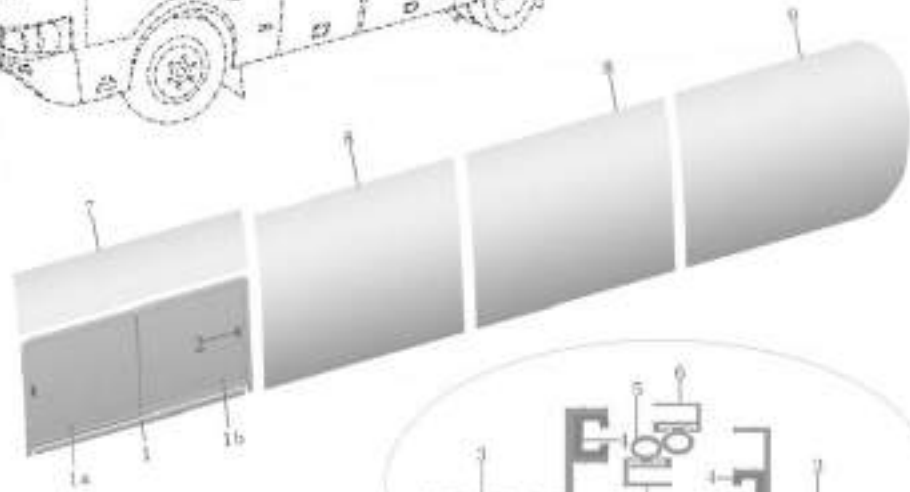
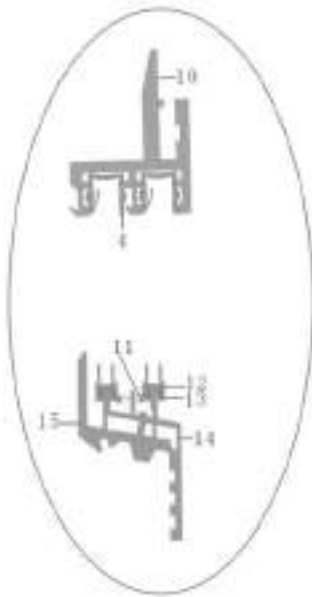
F148-5403 (1)

侧窗玻璃总成(1)  
боковое окно в сборе(1)



[点击返回](#)

[назад](#)



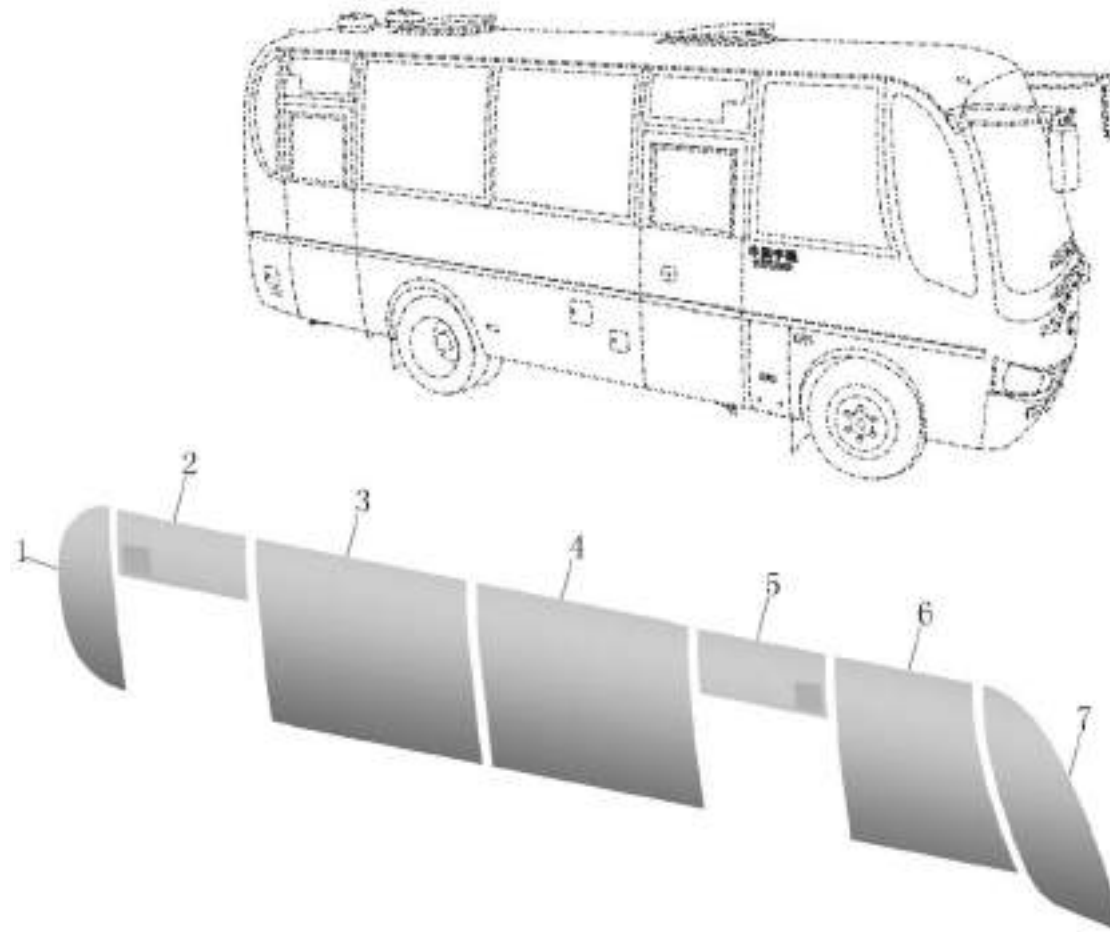
F148-5403 (2)

侧窗玻璃总成(2)  
боковое окно в сборе(2)



[点击返回](#)

[назад](#)



F127-5003-01

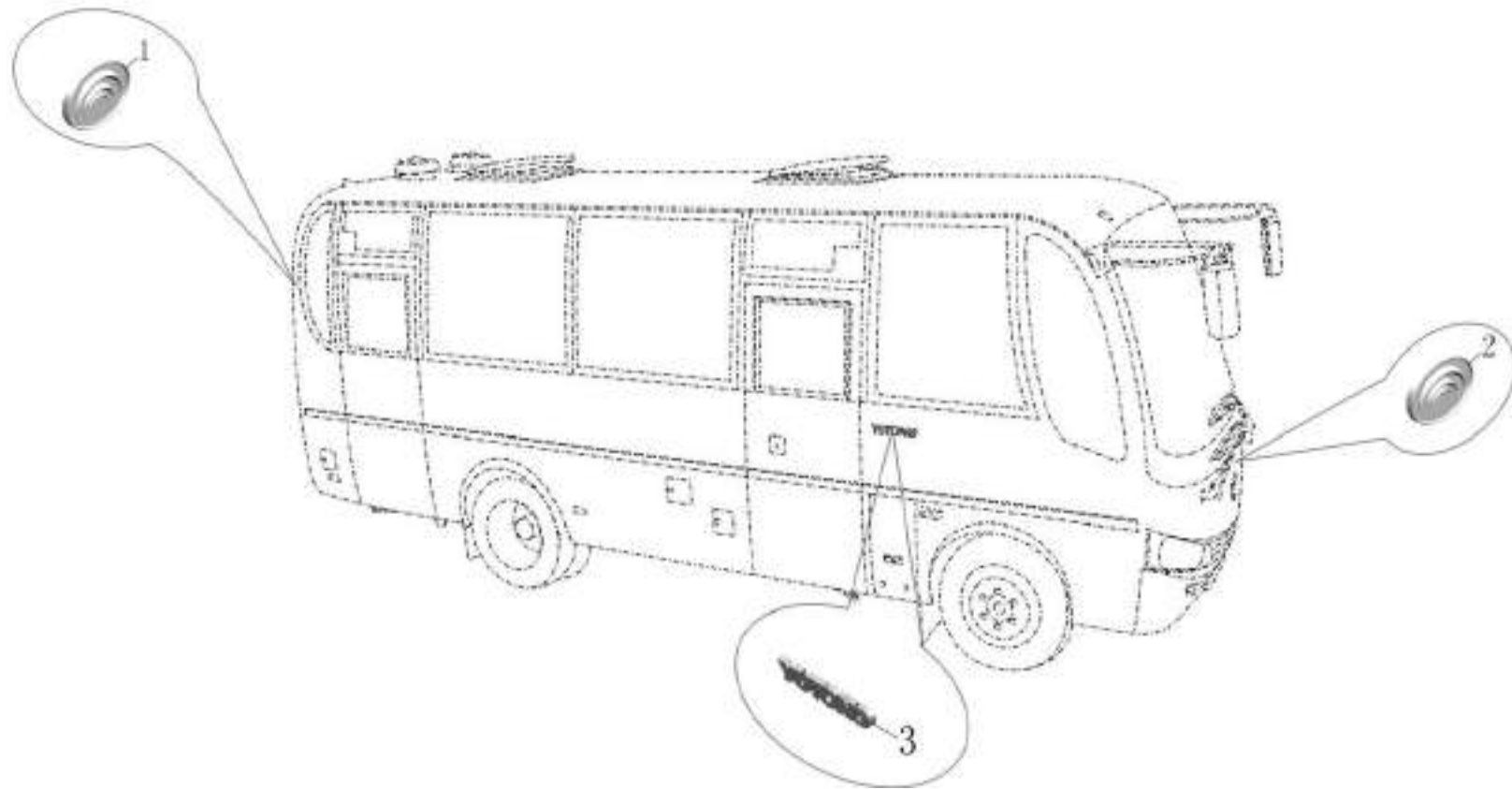
车身外蒙皮总成

наружная панель кузова в сборе



[点击返回](#)

[назад](#)



F127-5402-02

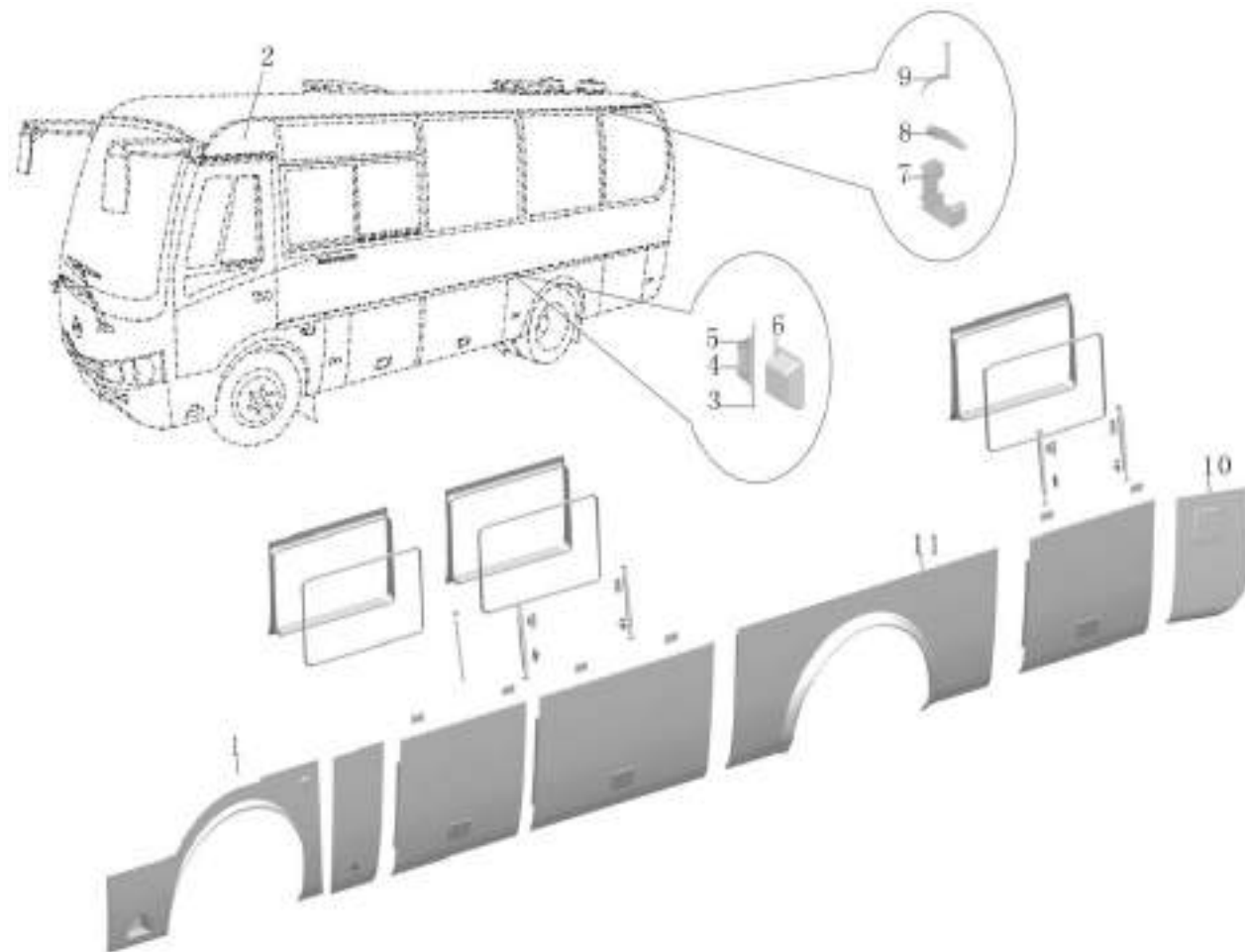
车身左侧总成

левая боковина кузова в сборе



[点击返回](#)

[назад](#)



F171-5901A

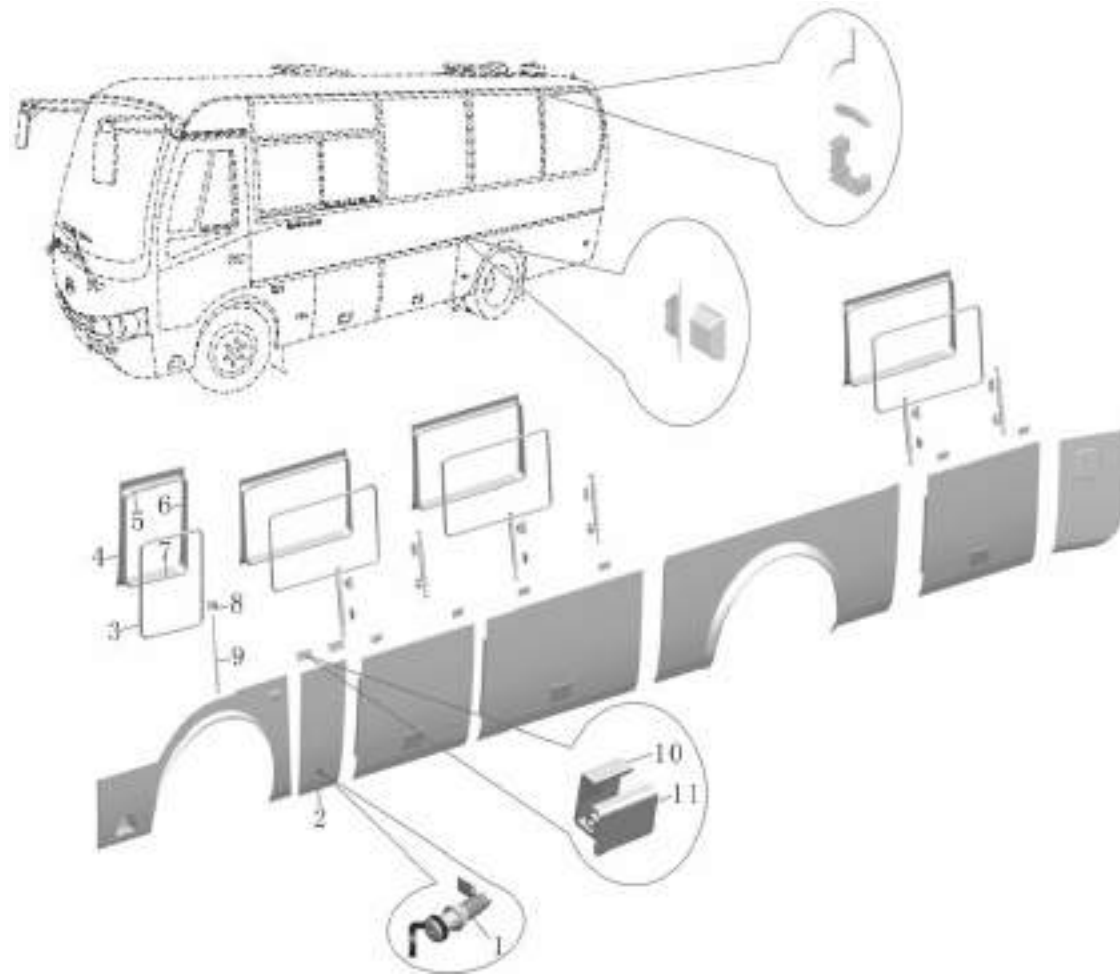
左侧第一仓门装配总成

установка левой первой дверцы багажного отсека в сборе



[点击返回](#)

[назад](#)



F127-5902-01

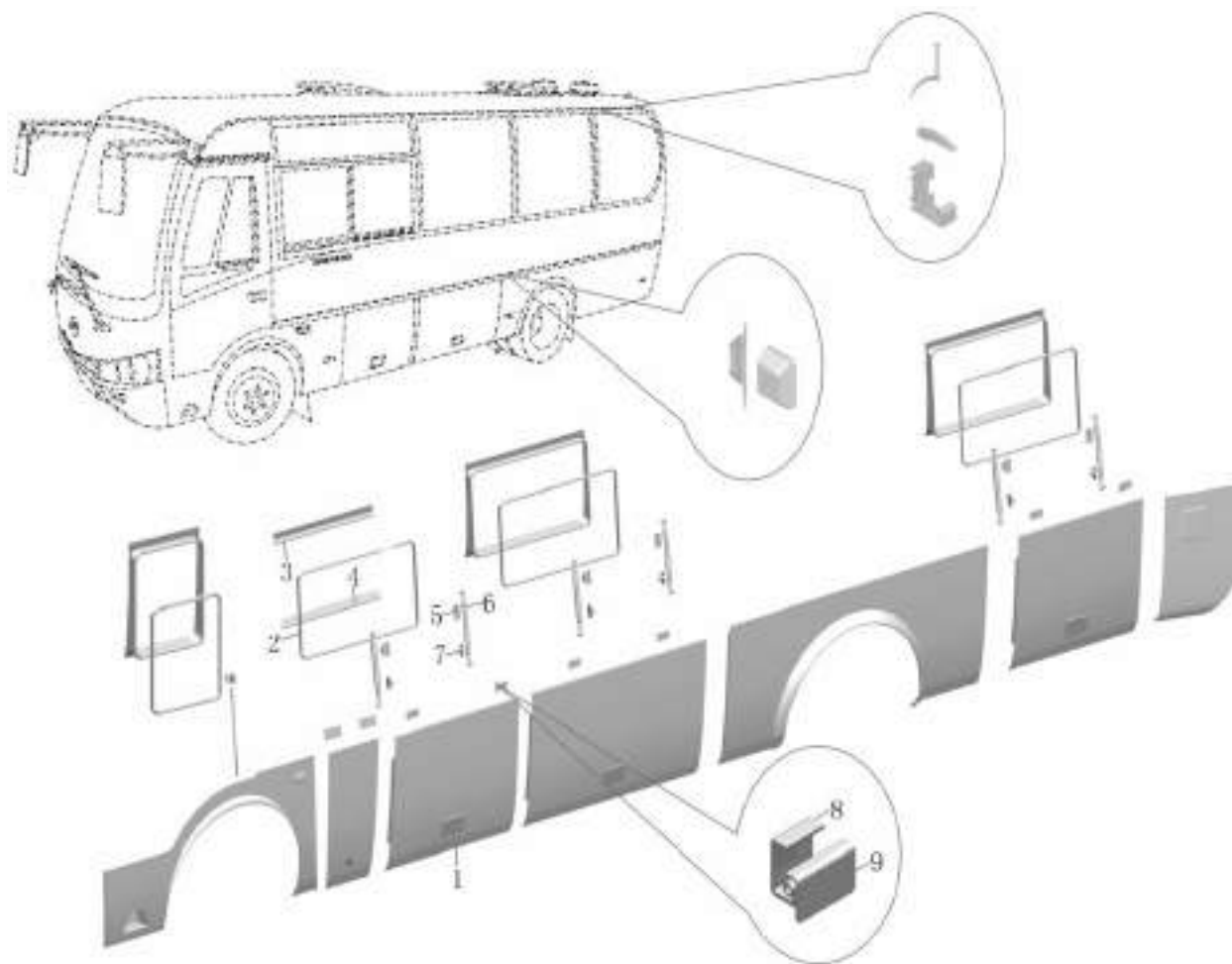
左侧第二仓门安装总成

установка левой второй дверцы багажного отсека в сборе



[点击返回](#)

[назад](#)



F127-5903-01

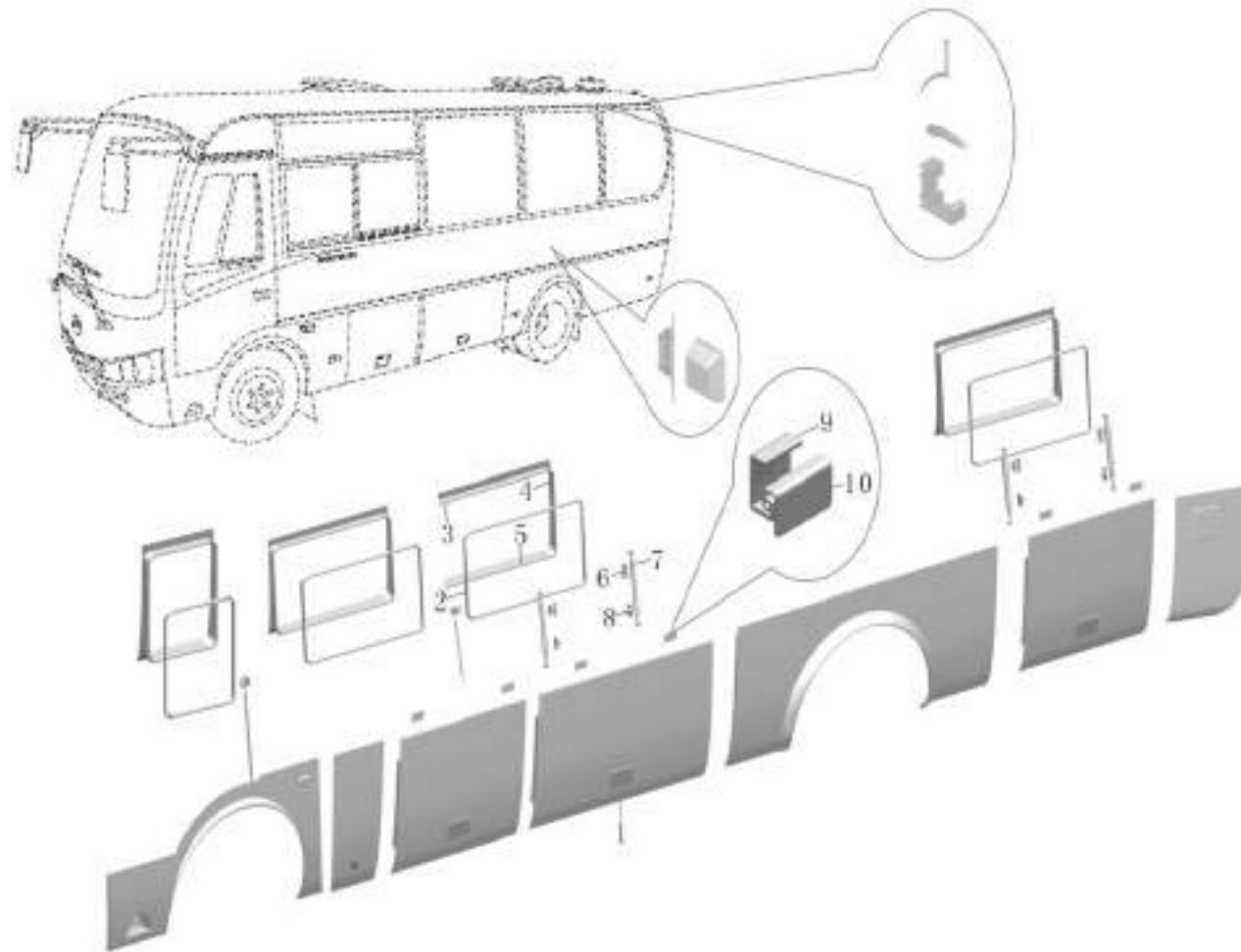
左侧第三仓门安装总成

установка левой третьей дверцы багажного отсека в сборе



[点击返回](#)

[назад](#)





F127-5904

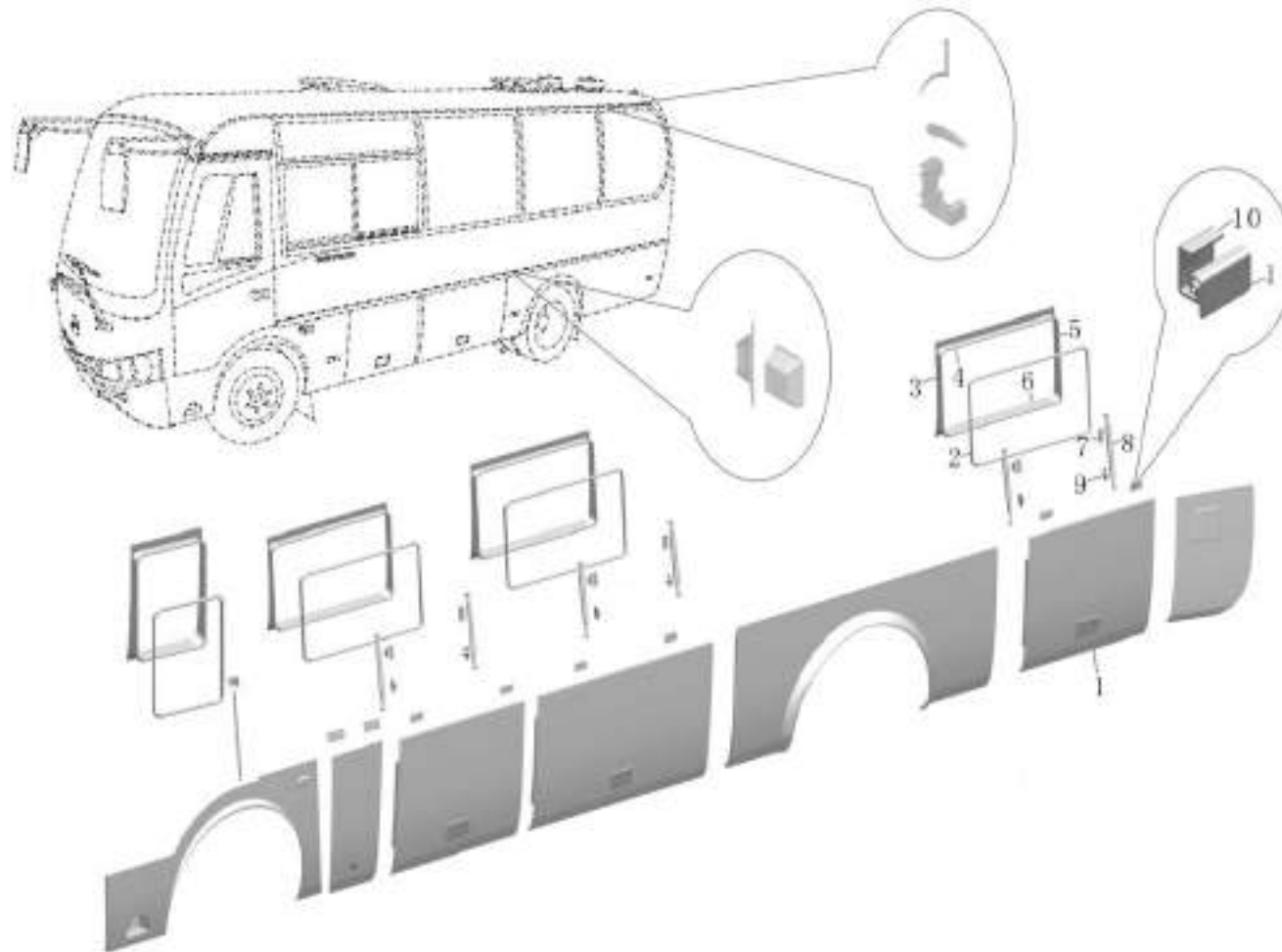
左侧第四仓门装配总成

установка левой четвёрдой дверцы багажного отсека в сборе



[点击返回](#)

[назад](#)

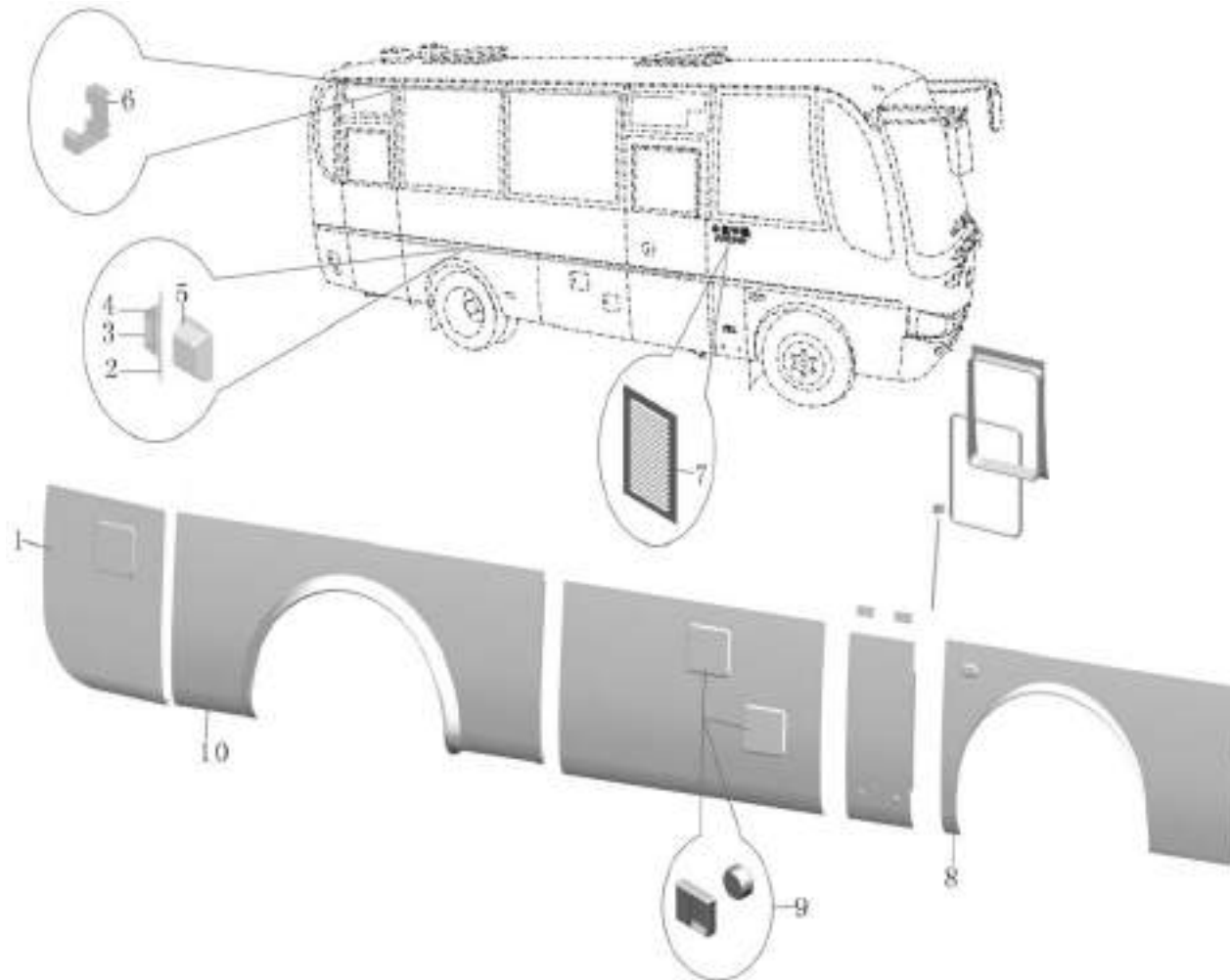


F127-5502-02 车身右侧总成  
правая боковина кузова в сборе



[点击返回](#)

[назад](#)



F171-5911A

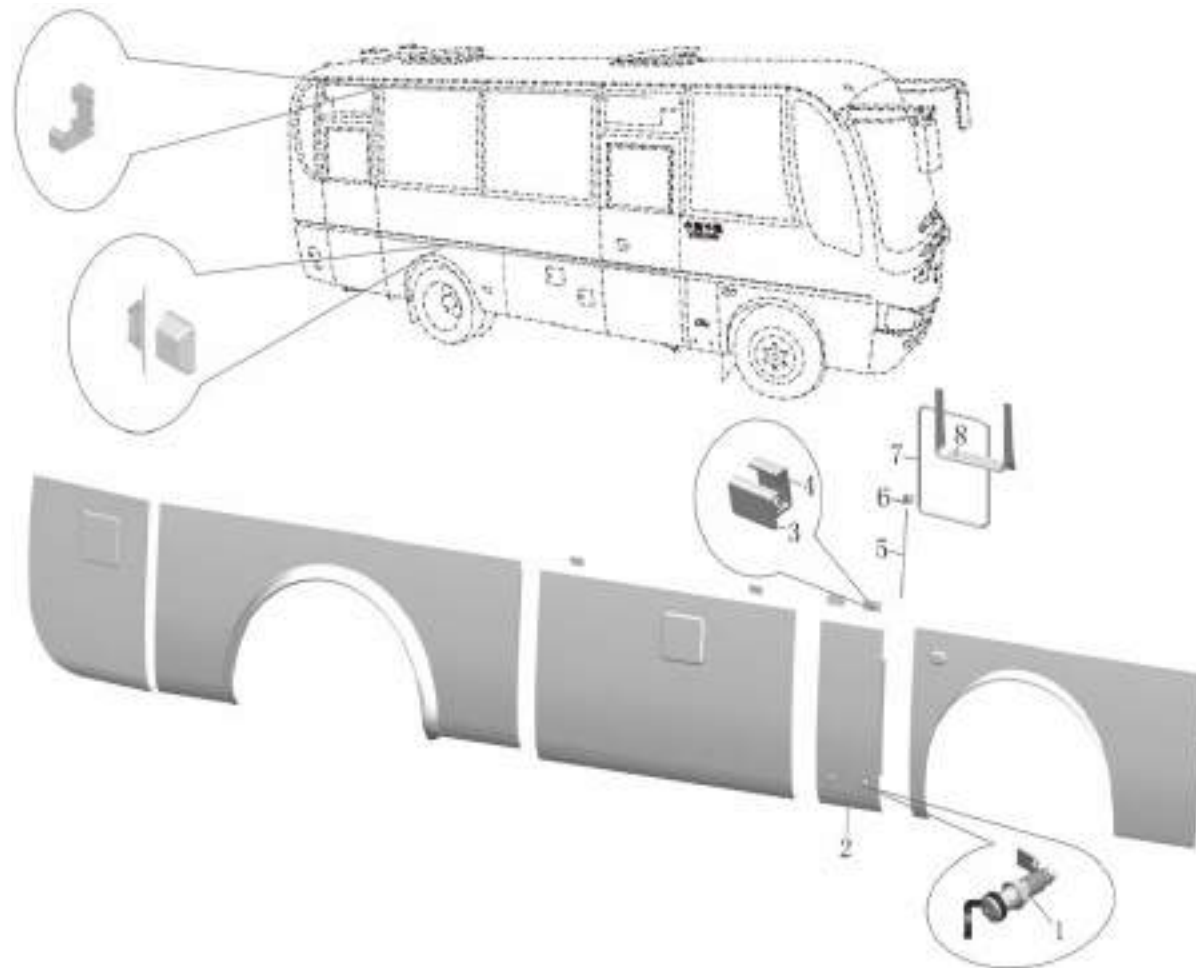
右侧第一仓门装配总成

установка правой первой дверцы багажного отсека в сборе



[点击返回](#)

[назад](#)



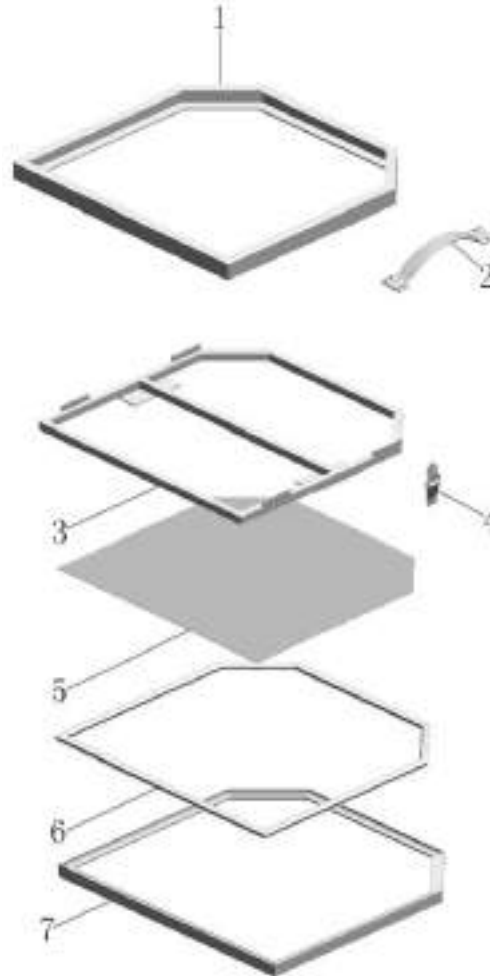
F148-8402

发动机罩总成  
капот двигателя в сборе



[点击返回](#)

[назад](#)



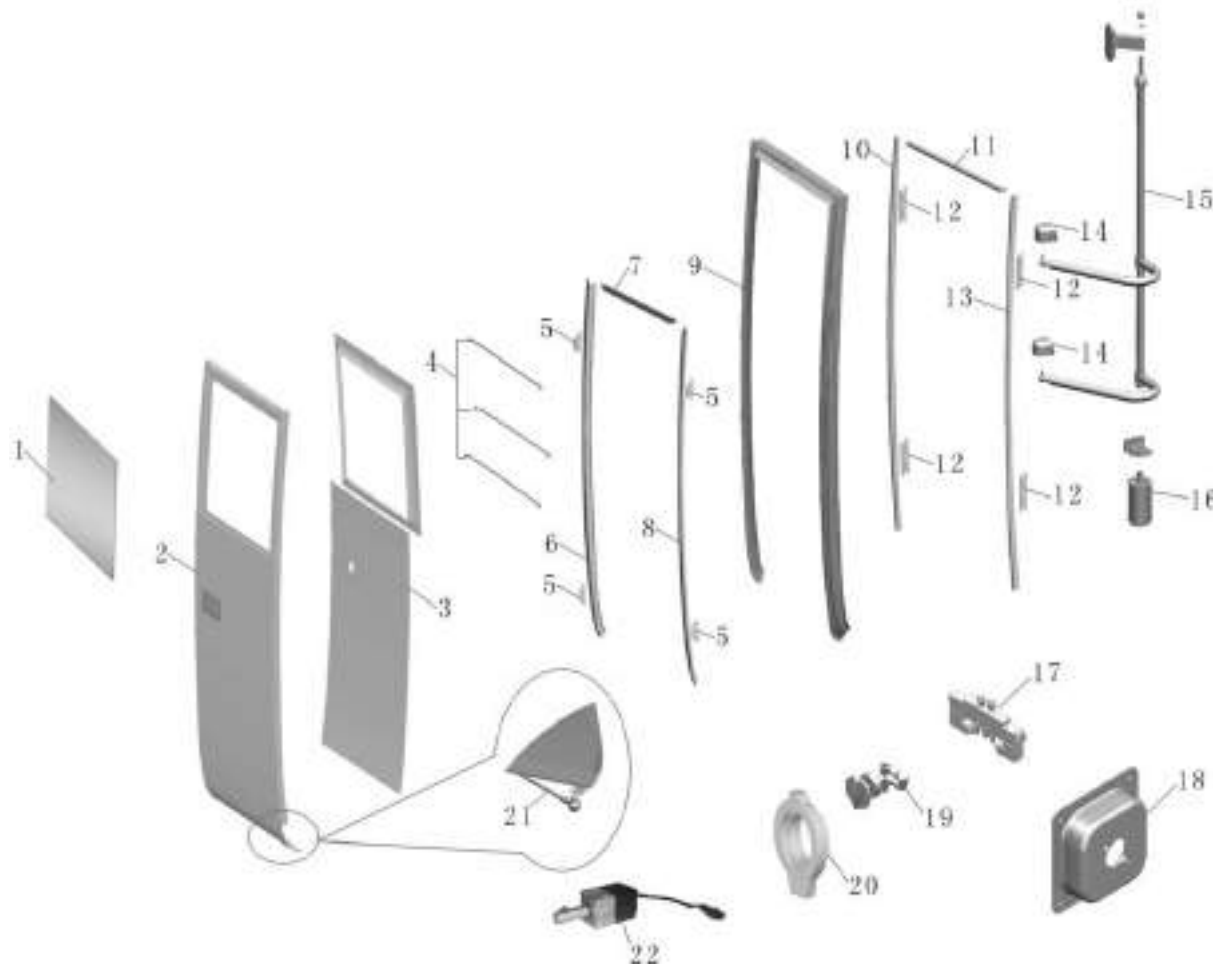
F127-6100-03

乘客门装配总成  
установка пассажирской двери в сборе



[点击返回](#)

[назад](#)



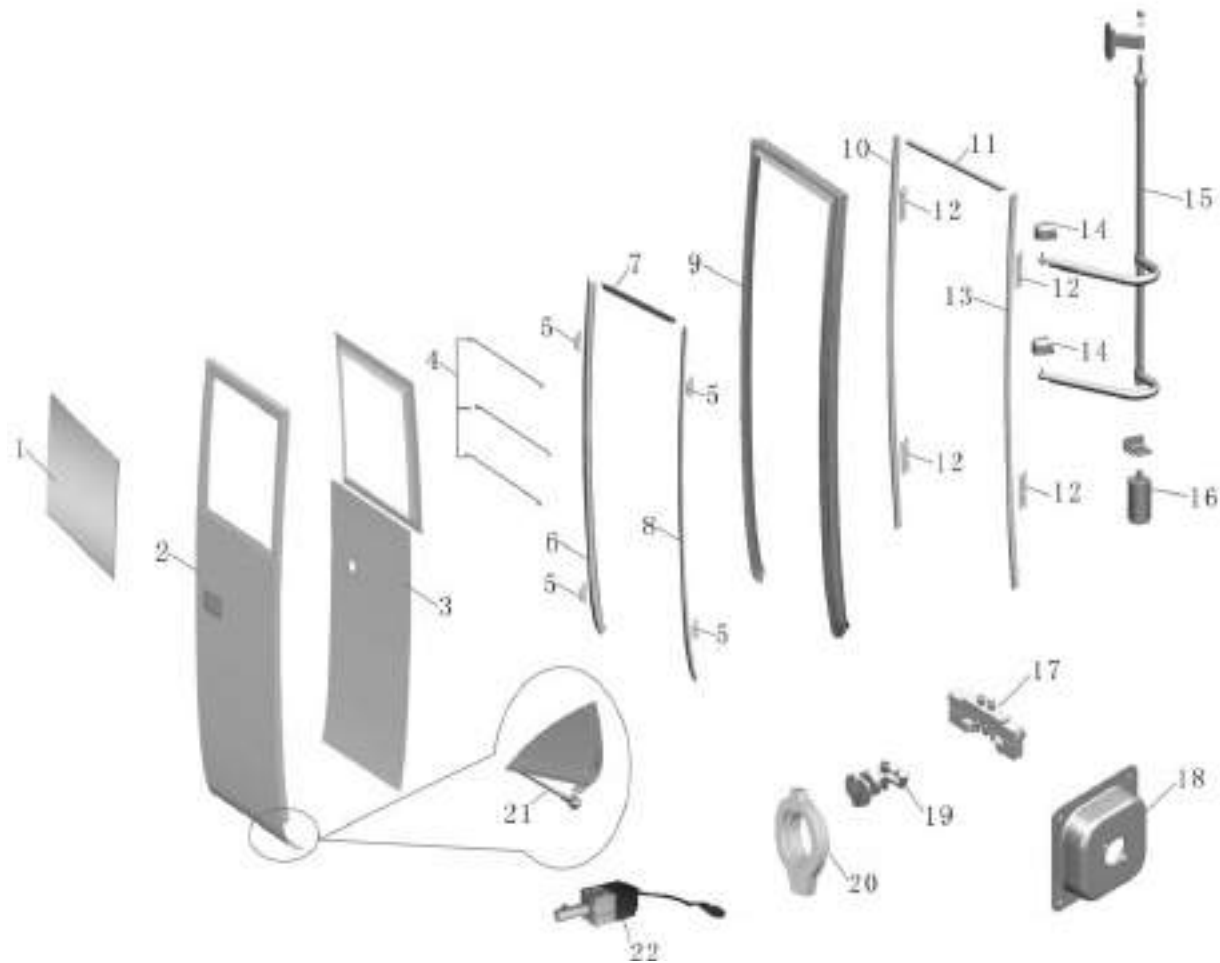
F127-6100-02

乘客门安装总成  
установка пассажирской двери в сборе



[点击返回](#)

[назад](#)



F127-3703

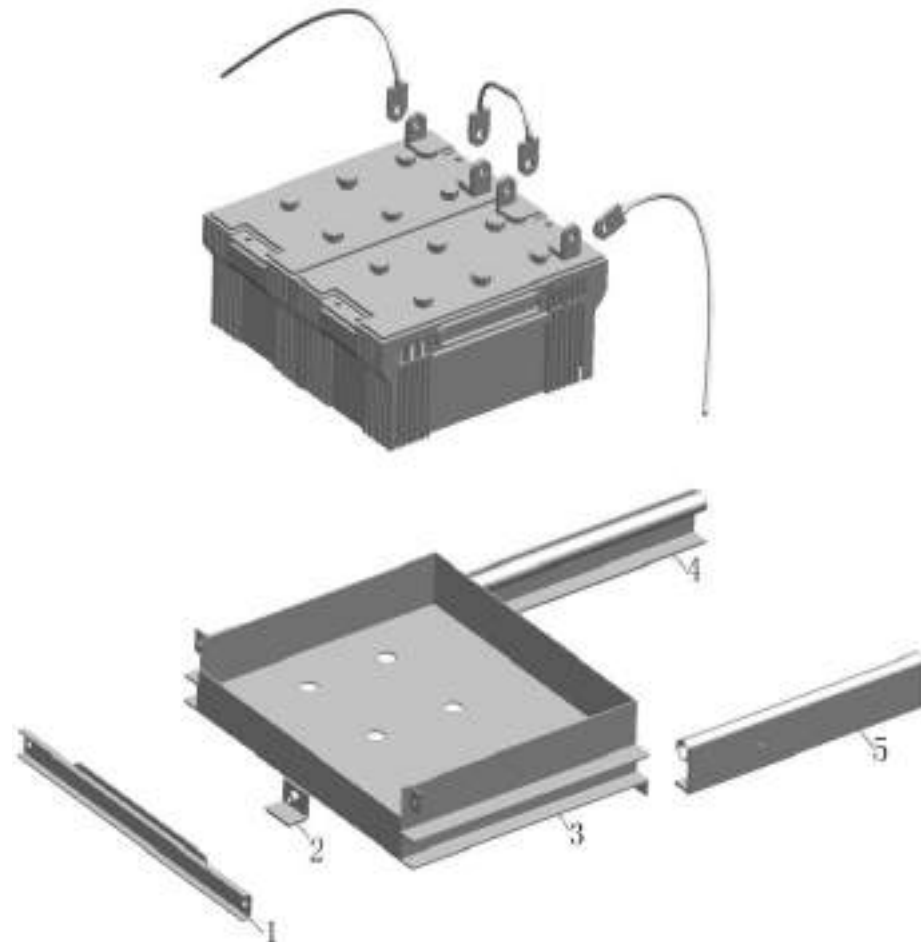
电瓶安装总成

установка аккумуляторной батареи в сборе



[点击返回](#)

[назад](#)



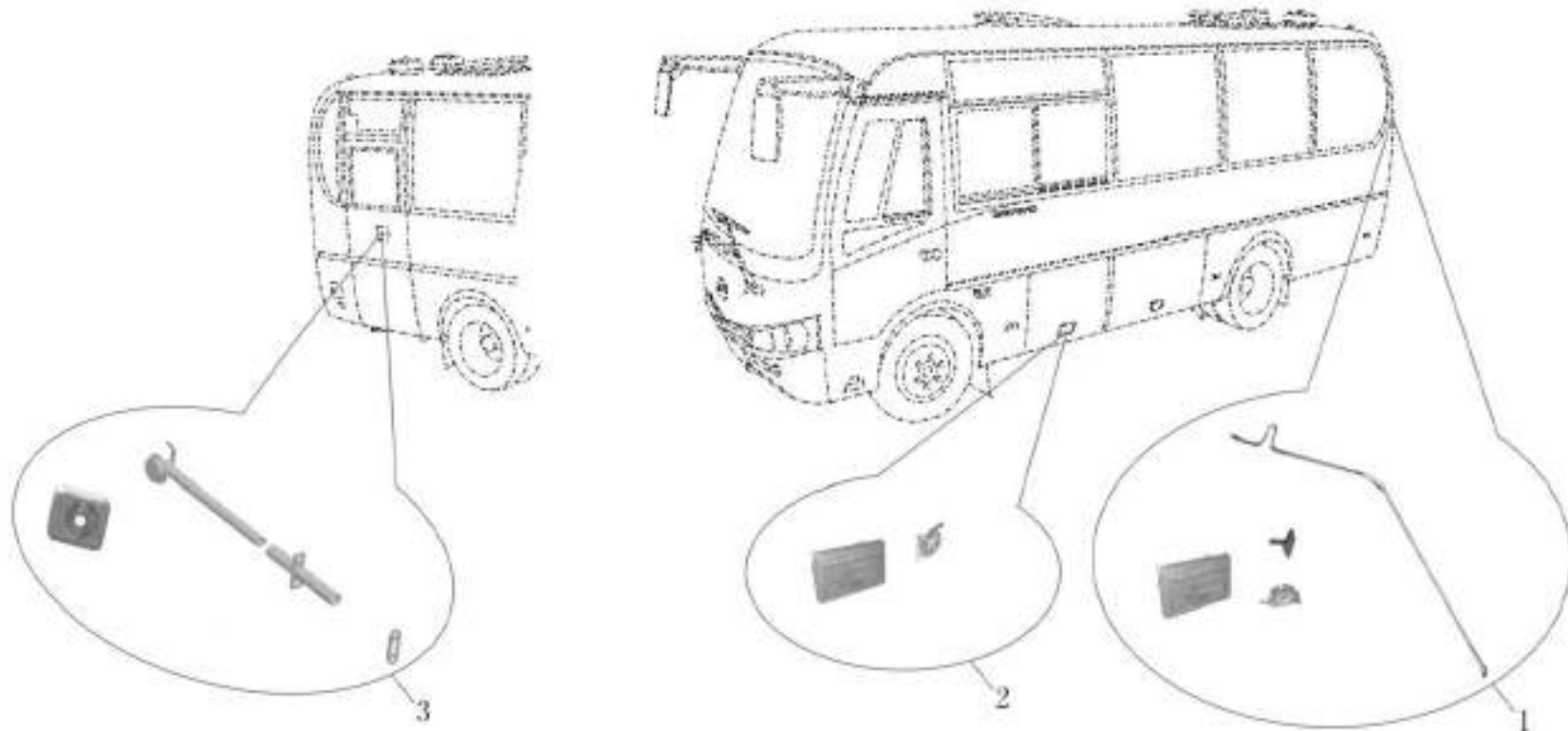
5940-01112

门锁  
замок пассажирской двери



[点击返回](#)

[назад](#)





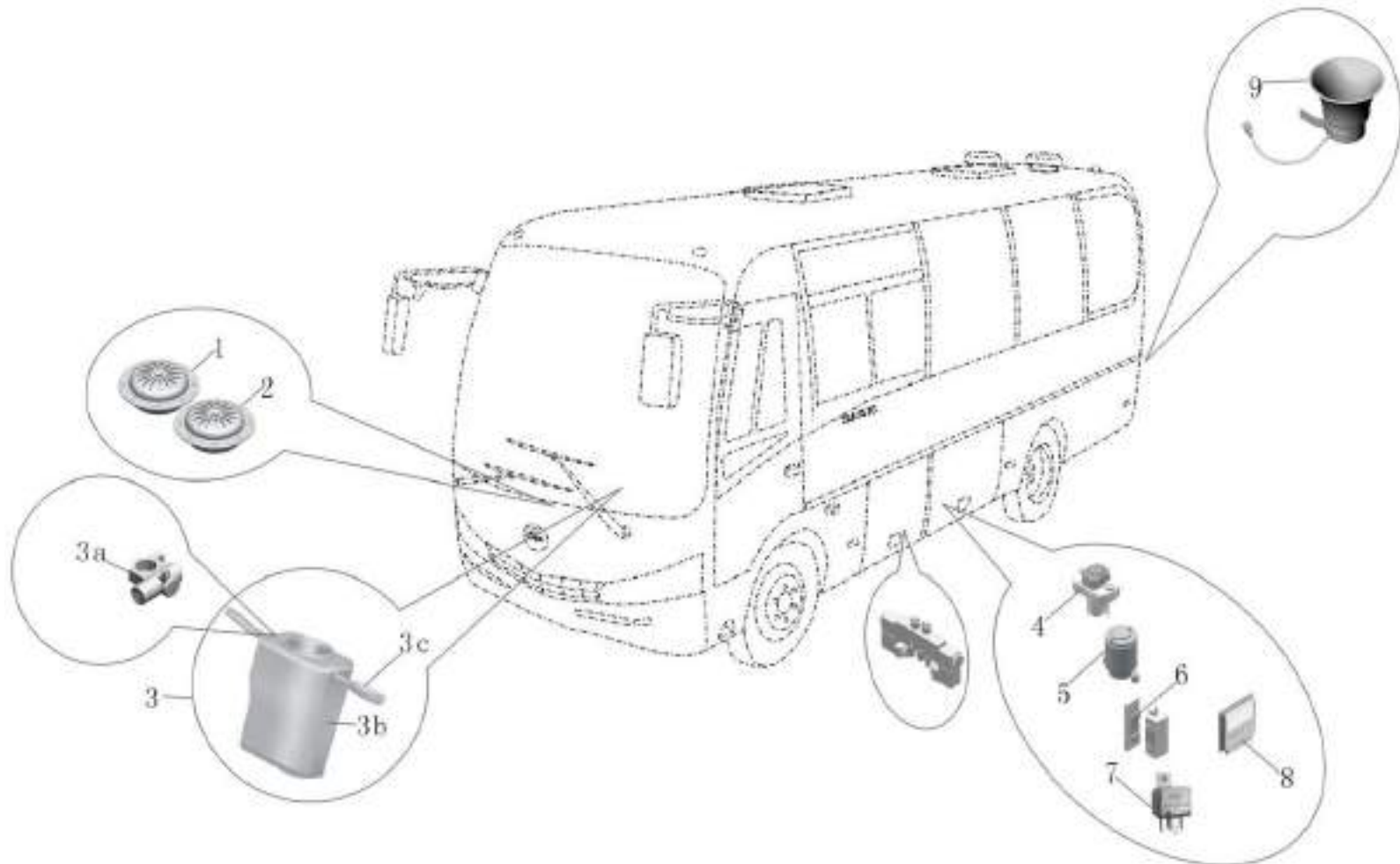
F148-3700 (1)

电器系统(1)  
система электрооборудования (1)



[点击返回](#)

[назад](#)



F148-3700 (2)

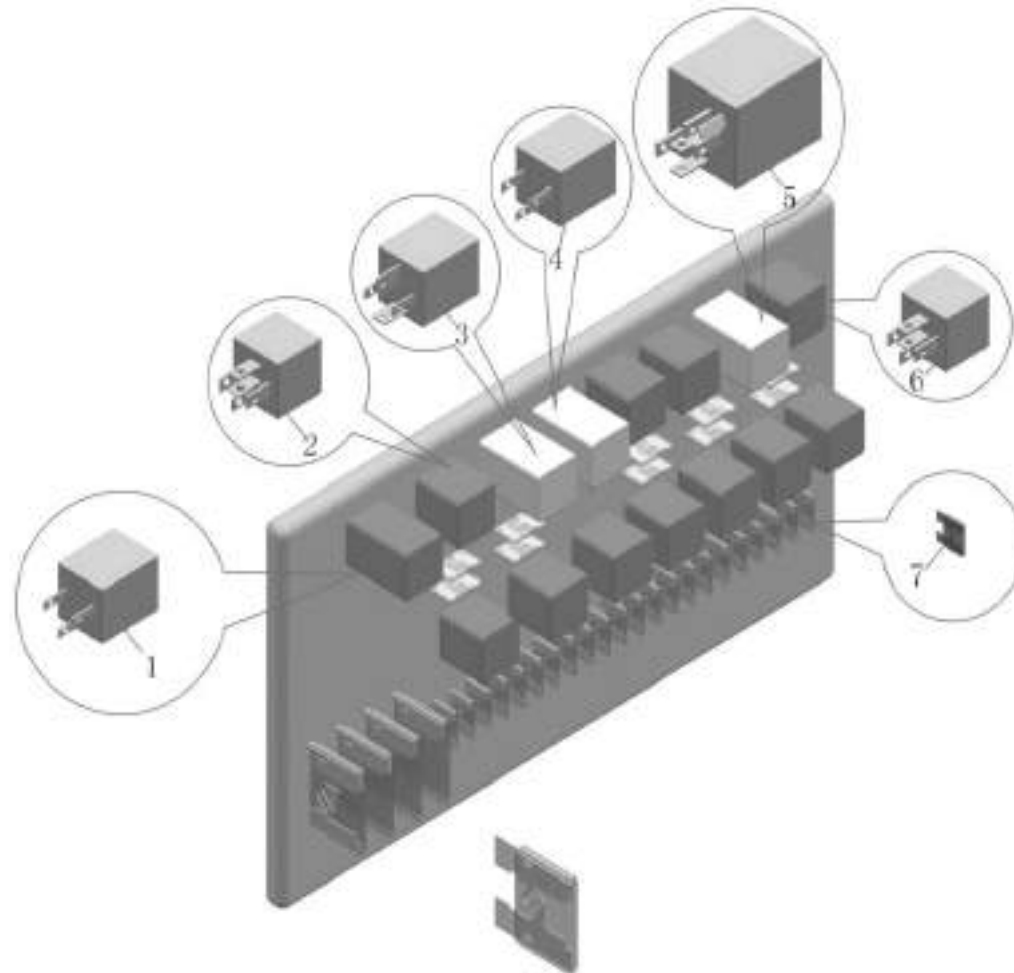
电器系统 (2)

система электрооборудования(2)



[点击返回](#)

[назад](#)



F148-3700 (3)

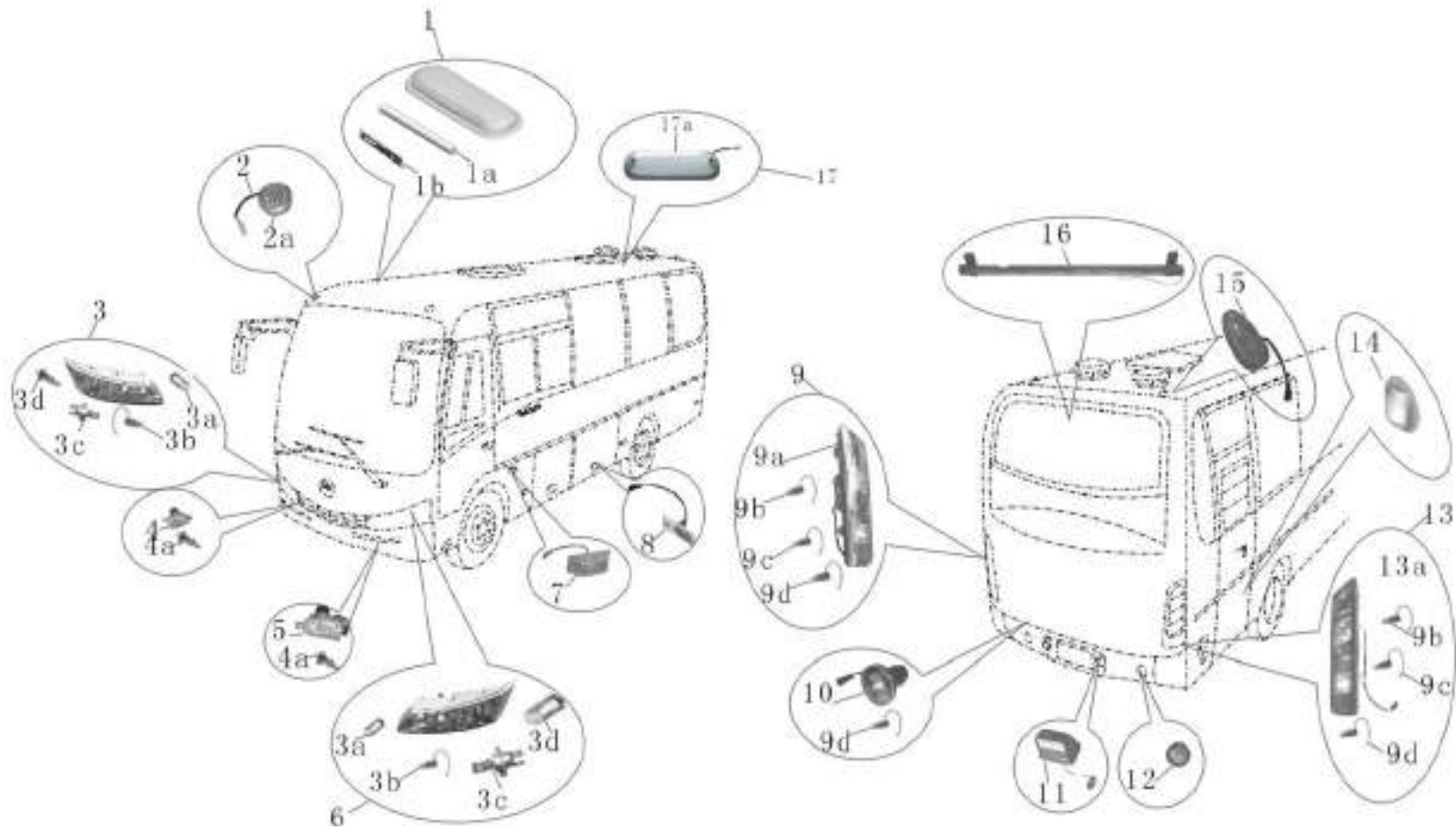
电器系统(3)

система электрооборудования (3)



[点击返回](#)

[назад](#)



F148-3700 (4)

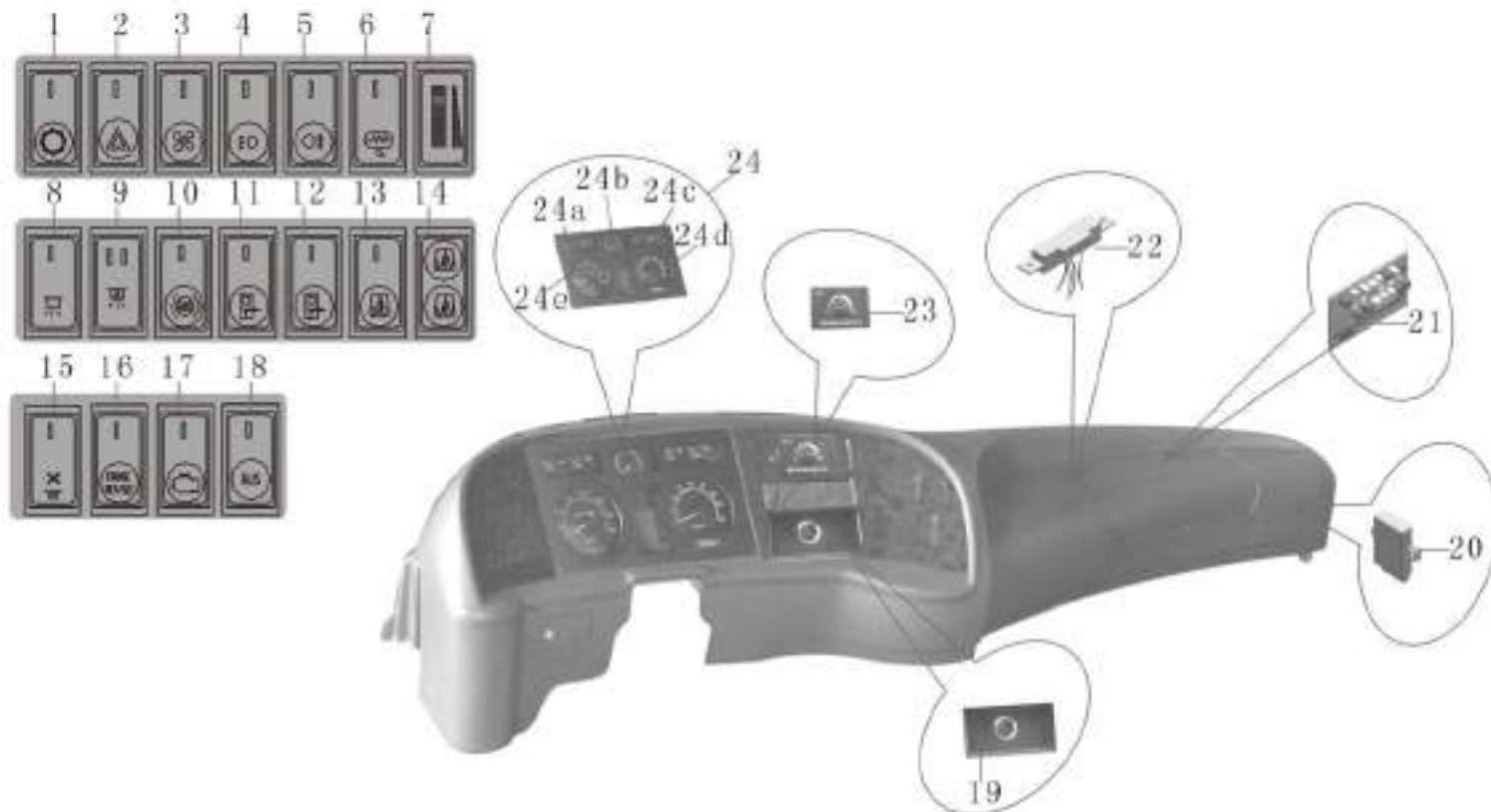
电器系统(4)

система электрооборудования (4)



[点击返回](#)

[назад](#)



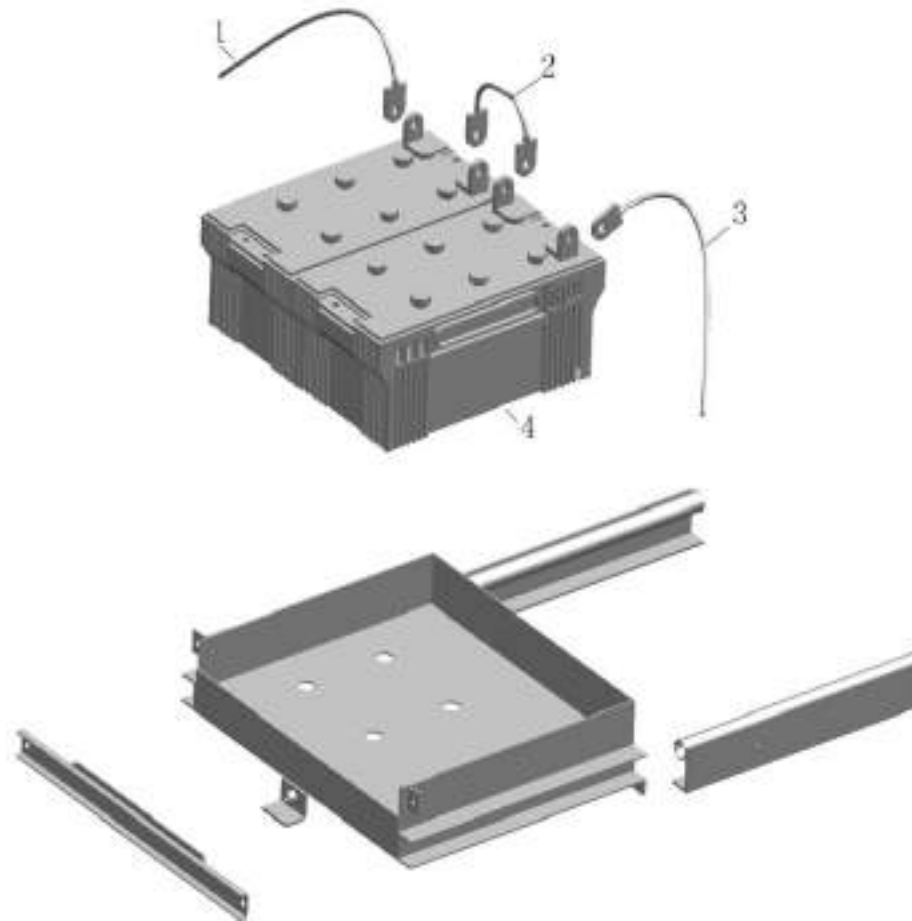
F148-3700 (5)

电器系统 (5)  
система электрооборудования (5)



[点击返回](#)

[назад](#)



零件图册

каталог запчастей



F148-3800

仪表台安装

установка щитка приборов



[点击返回](#)

[назад](#)



F148-5800

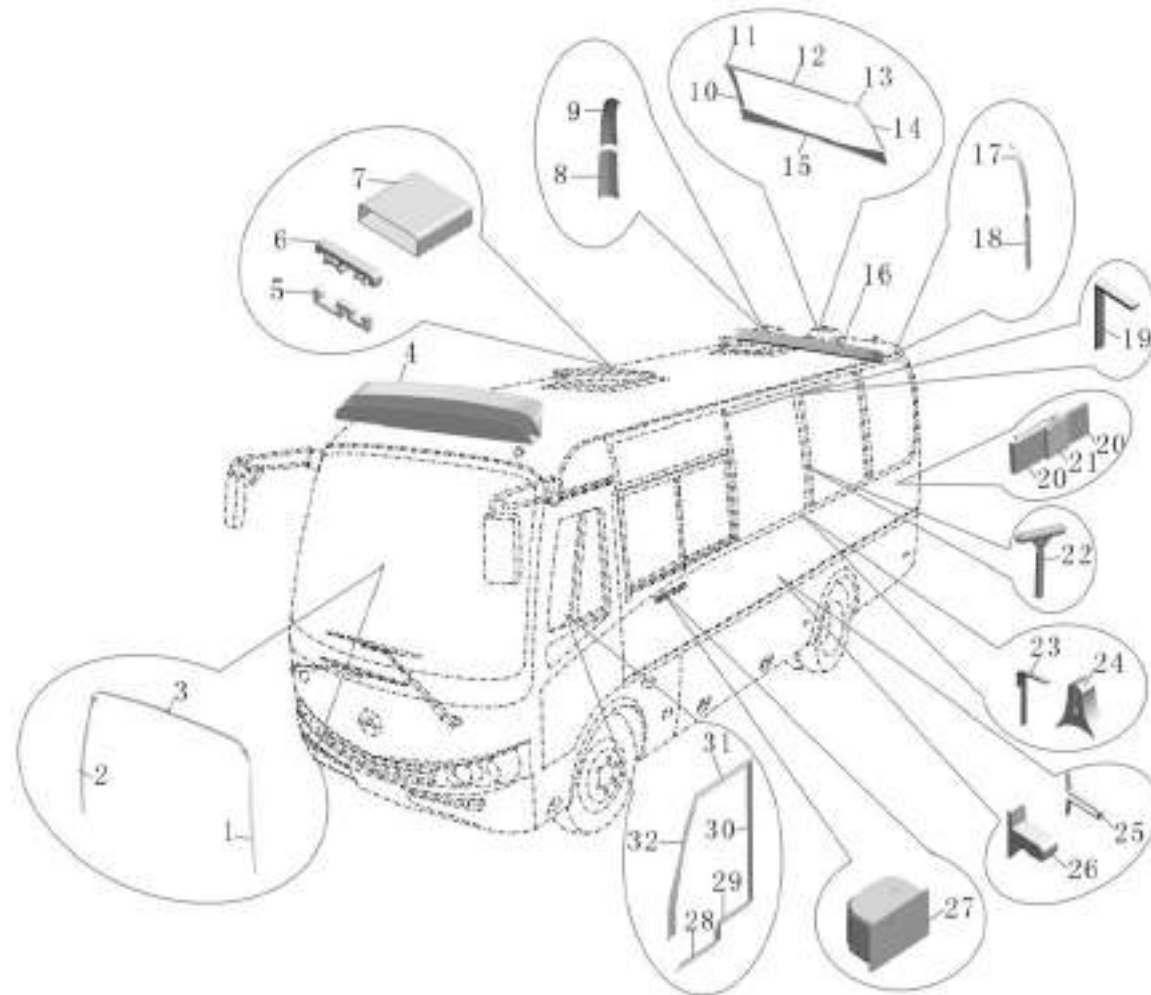
内饰总成

внутренняя отделка в сборе



[点击返回](#)

[назад](#)



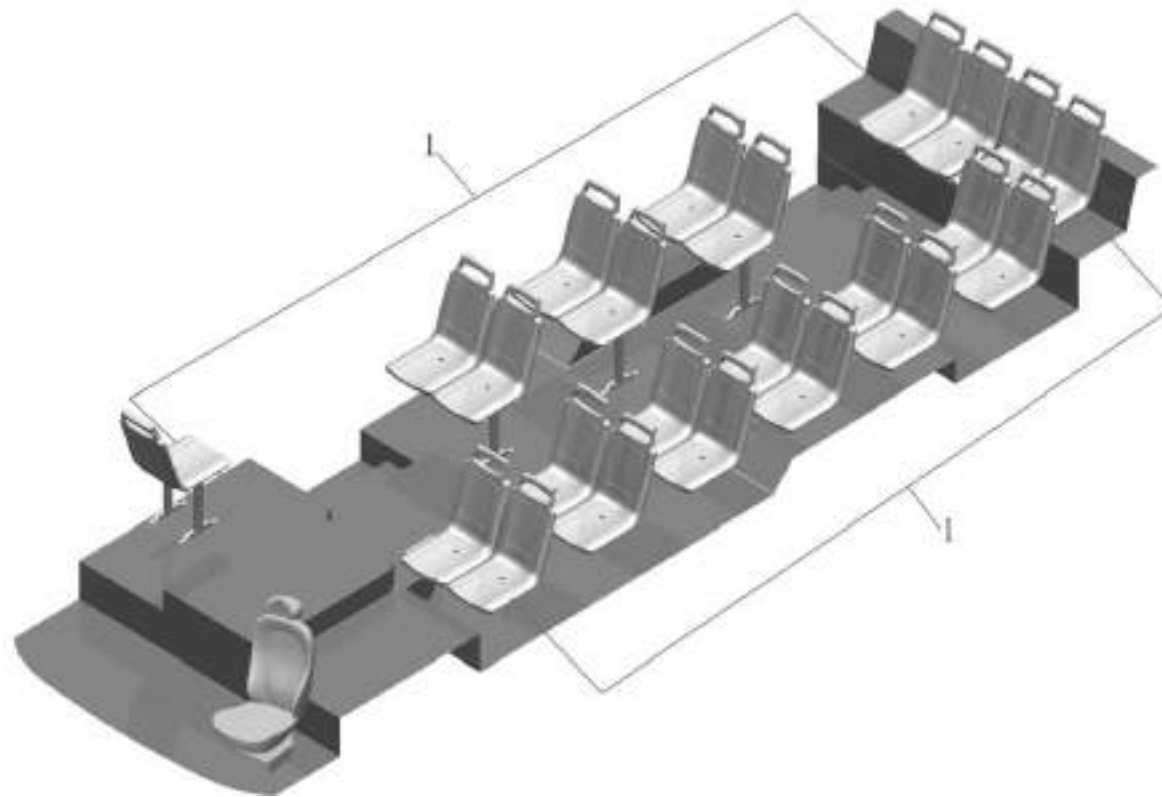
F148-5807

座椅安装总成  
установка сидений в сборе



[点击返回](#)

[назад](#)





F148-8215

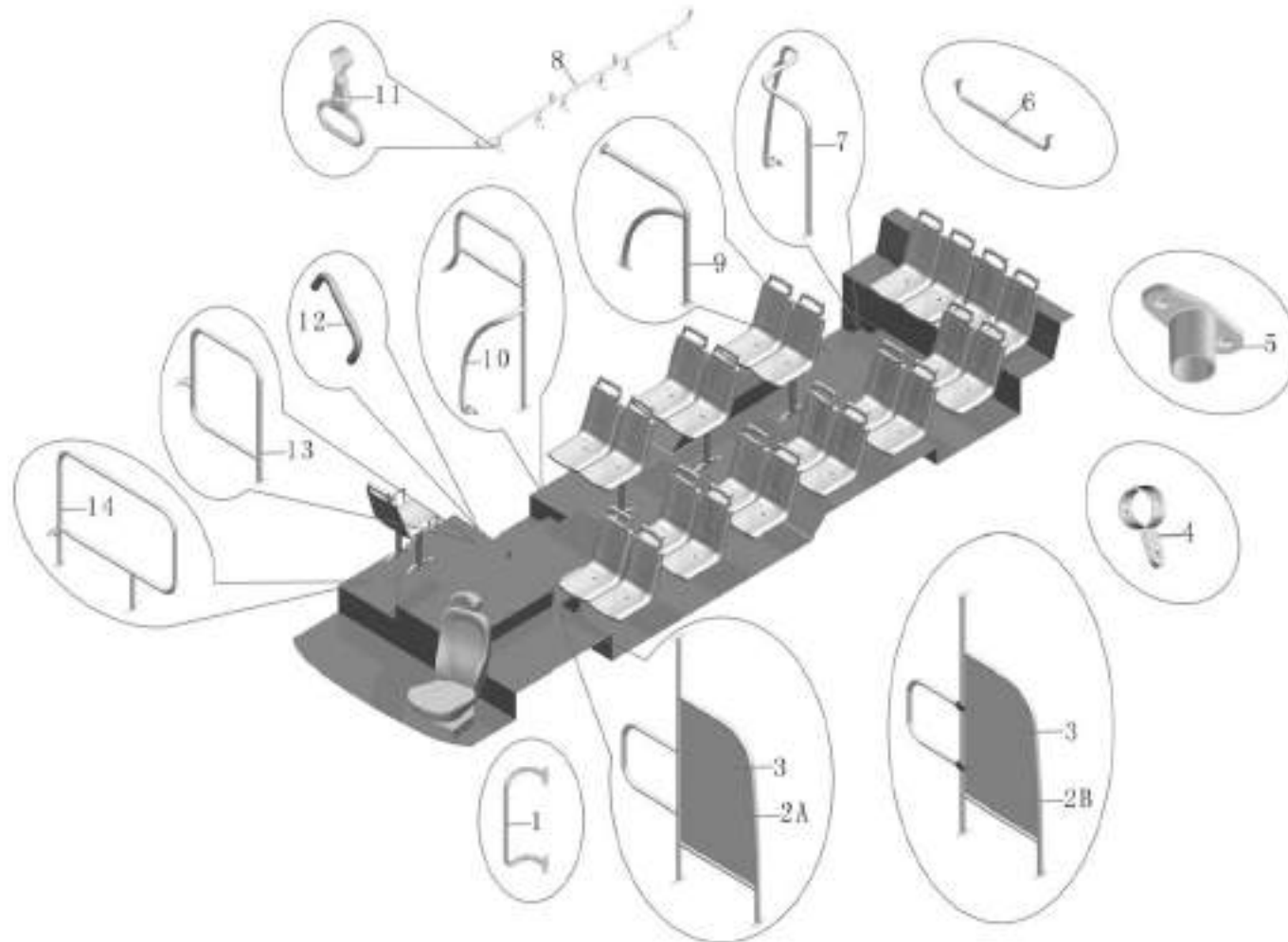
护栏扶手总成

поручень перегородка в сборе



[点击返回](#)

[назад](#)



F127-8102-01

除霜系统安装总成  
установка системы дефростера в сборе

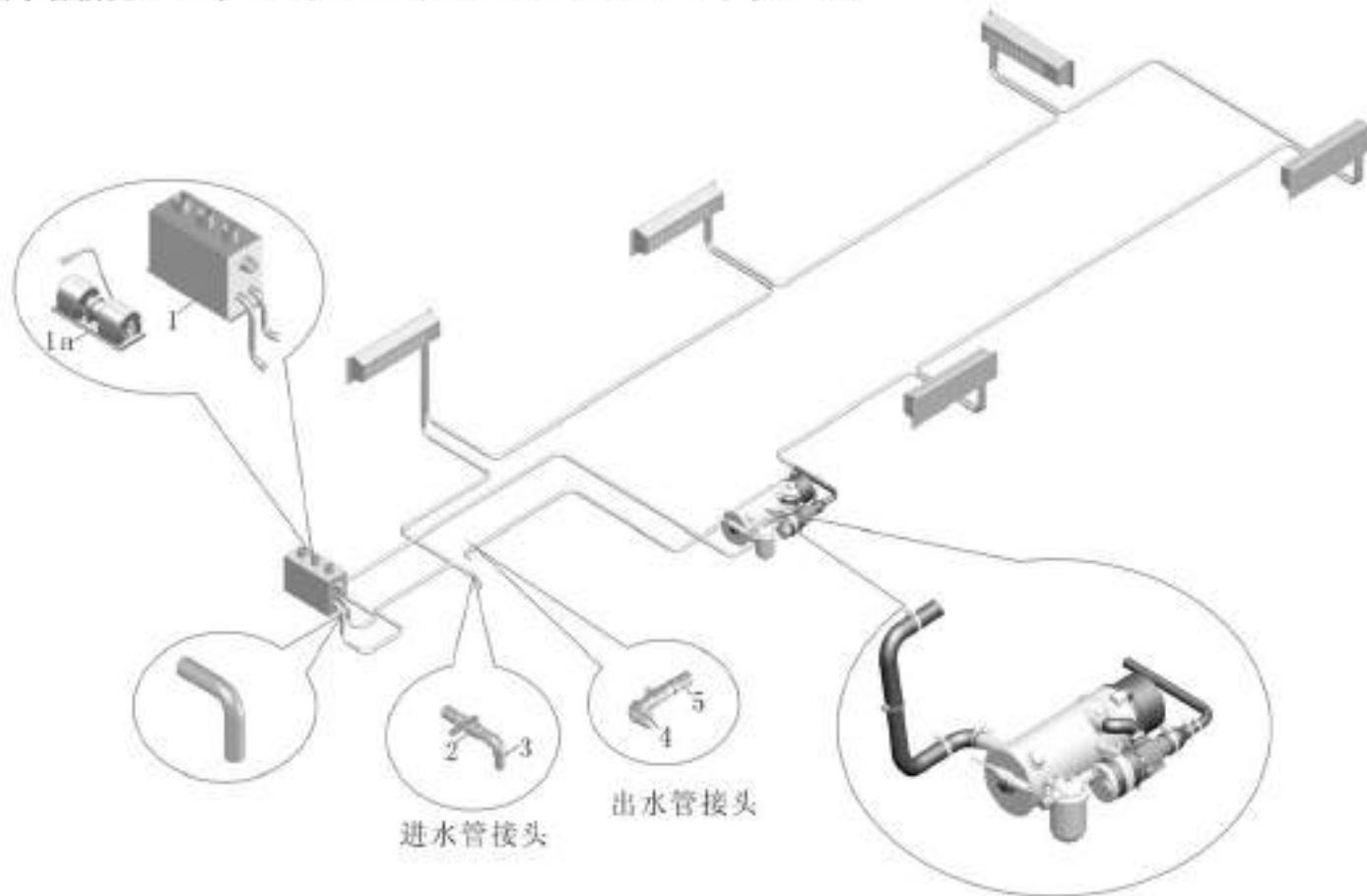


[点击返回](#)

[назад](#)

进水管接头 штуцер водоотводящей трубки

出水管接头 штуцер водосливной трубки



F127-8101-04

水暖系统安装总成

установка ситемы отопления в сборе



[点击返回](#)

[назад](#)

进水管接头 штуцер водоотводящей трубки  
 出水管接头 штуцер водосливной трубки

